


10
STEPS


1.5 HR



EN_IMPORTANT, RETAIN FOR FUTURE REFERENCE: READ CAREFULLY.

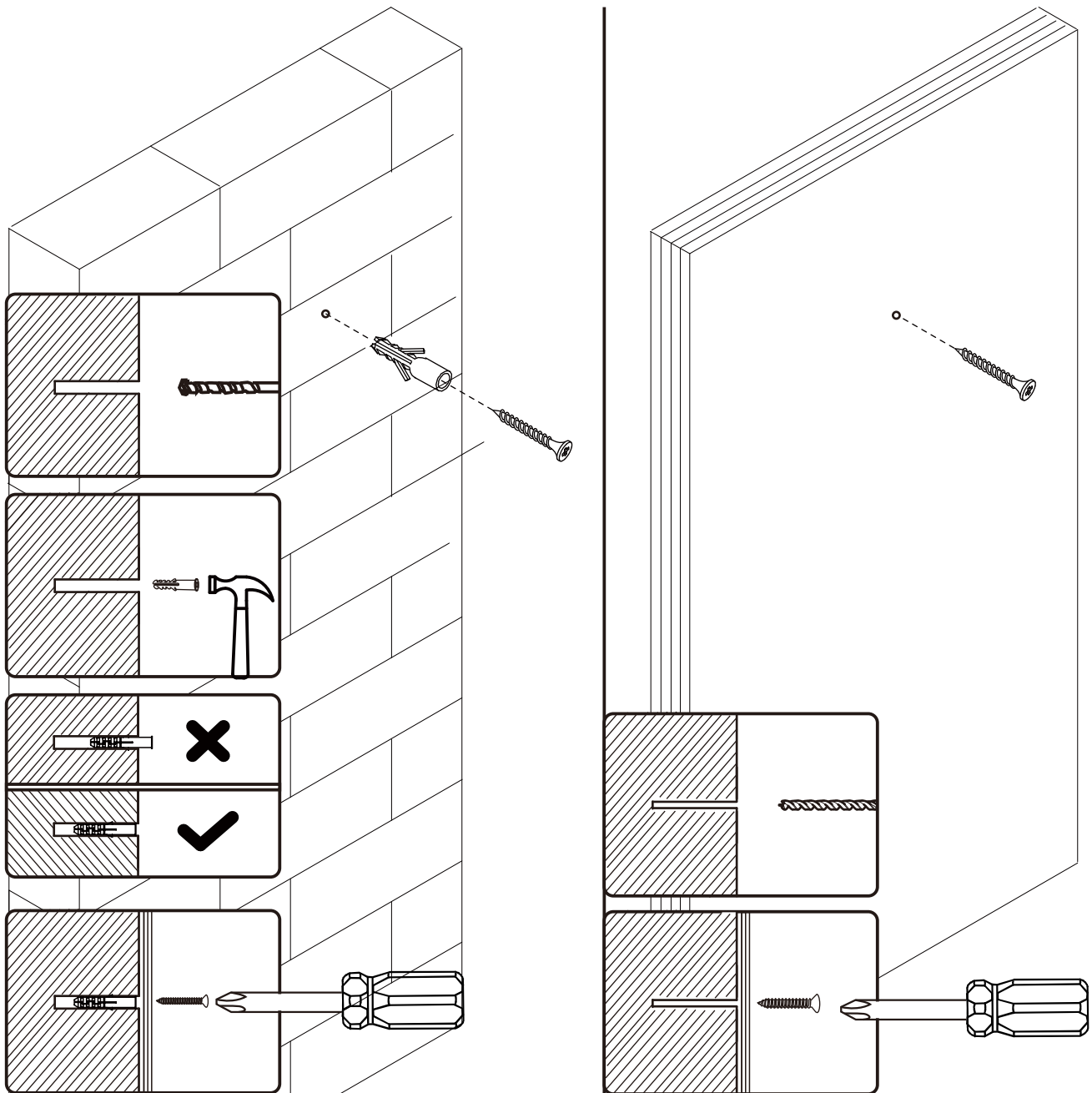
**FR_IMPORTANT: A LIRE ATTENTIVEMENT ET À CONSERVER POUR CONSULTATION
ULTÉRIEURE.**

ES_IMPORTANTE, LEA Y GUARDE PARA FUTURAS REFERENCIAS.

PT_IMPORTANTE, RETER PARA REFERÊNCIA FUTURA: LEIA ATENTAMENTE.

DE_WICHTIG! SORFGFÄLTIG LESEN UND FÜR SPÄTERES NACHSCHLAGEN AUFBEWAHREN.

**IT_IMPORTANTE! CONSERVARE IL PRESENTE MANUALE PER FUTURO RIFERIMENTO E
LEggerlo ATTENTAMENTE.**



EN If it is a solid wall, please use expansion and self-tapping screws, if it is a wooden wall, only use self-tapping screws, please do not overtighten the screws

FR Si le mur est massif, veuillez utiliser des chevilles à expansion et des vis autotaraudeuses, mais s'il s'agit d'un mur en bois, utilisez uniquement des vis autotaraudeuses et ne serrez pas trop les vis.

ES Para una pared sólida, utilice los tornillos de expansión y autorroscantes. Para una pared de madera, utilice exclusivamente los tornillos autorroscantes, no los apriete demasiado.

PT Se for uma parede sólida, use por favor parafusos de expansão e auto-roscantes, se for uma parede de madeira, use apenas parafusos auto-roscantes, por favor não aperte demasiado os parafusos.

DE Wenn es sich um eine Massivwand handelt, verwenden Sie bitte Dehnungs- und selbstschneidende Schrauben. Wenn es sich um eine Holzwand handelt, verwenden Sie nur selbstschneidende Schrauben, bitte ziehen Sie die Schrauben nicht zu fest an.

IT Se si tratta di un muro solido, utilizzare sia viti ad espansione che autofilettanti. Se si tratta di una parete in legno, utilizzare solo viti autofilettanti, non stringere eccessivamente le viti.

PL Jeśli jest to ściana pełna, należy użyć wkrętów rozporowych i samogwintujących, jeśli jest to ściana drewniana, należy użyć wyłącznie wkrętów samogwintujących. Nie należy zbyt mocno dokręcać wkrętów.

RO Dacă este un perete solid, vă rugăm să utilizați șuruburi cu expansiune și autofiletante, dacă este un perete din lemn, utilizați numai șuruburi autofiletante, vă rugăm să nu strângeți prea tare șuruburile.

IMPORTANT, RETAIN FOR FUTURE REFERENCE: READ CAREFULLY.

Adult assembly required, Should only be handled or used with adult supervision

Check to make sure the battery polarity is correct. polarity is shown inside the battery compartment.

When not in use for extended periods of time (storage), remove batteries and store them in a safe place.

-Do not expose batteries to high temperatures

-Dispose of unused batteries properly

-The light source of this luminaire is not replaceable; when the light source reaches its end of life the whole luminaire shall be replaced.

-The batteries are replaceable.

-Non-rechargeable batteries are not to be recharged.

-The supply terminals are not to be short-circuited.

-Replace batteries in sets, Different types of batteries or new and used batteries are not to be mixed;

-Exhausted batteries are to be removed from the luminaire.

To deal with leaking batteries:

Wear protective gear such as gloves to protect against harmful chemicals.

Remove the battery carefully from the device without shaking it.

Seal the battery for disposal by placing it in a clear plastic bag marked as hazardous.

IMPORTANT: A LIRE ATTENTIVEMENT ET À CONSERVER POUR CONSULTATION ULTÉRIEURE.

Assemblage par un adulte requis, ne doit être manipulé ou utilisé que sous la surveillance d'un adulte. Vérifiez que la polarité des piles est correcte. La polarité est indiquée à l'intérieur du compartiment des piles.

Lorsque l'appareil n'est pas utilisé pendant une période prolongée (stockage), retirez les piles et rangez-les dans un endroit sûr.

-Ne pas exposer les piles à des températures élevées

-Éliminer correctement les piles inutilisées

-La source lumineuse de ce luminaire n'est pas remplaçable ; lorsque la source lumineuse atteint sa fin de vie, l'ensemble du luminaire doit être remplacé.

-Les piles sont remplaçables.

-Les piles non rechargeables ne doivent pas être rechargées.

-Les bornes d'alimentation ne doivent pas être court-circuitées.

-Les batteries doivent être remplacées par lots. Il ne faut pas mélanger différents types de batteries ou des batteries neuves et usagées ;

-Les piles épuisées doivent être retirées du luminaire.

En cas de fuite des piles :

Portez un équipement de protection tel que des gants pour vous protéger des produits chimiques nocifs.

Retirez la batterie de l'appareil avec précaution, sans la secouer.

Scellez la batterie en vue de son élimination en la plaçant dans un sac en plastique transparent portant la mention « dangereux ».

IMPORTANTE, LEA Y GUARDE PARA FUTURAS REFERENCIAS.

Requiere montaje por parte de un adulto, Sólo debe manipularse o utilizarse bajo la supervisión de un adulto

Compruebe que la polaridad de las pilas es correcta. La polaridad se muestra en el interior del compartimento de las pilas.

Cuando no esté en uso durante largos periodos de tiempo (almacenamiento), retire las pilas y guárdelas en un lugar seguro.

-No exponga las pilas a altas temperaturas.

-Deshágase correctamente de las pilas no utilizadas

-La fuente de luz de esta luminaria no es sustituible; cuando la fuente de luz llegue al final de su vida útil, deberá sustituirse toda la luminaria.

-Las pilas son reemplazables.

-Las pilas no recargables no deben recargarse.

-Los terminales de alimentación no deben cortocircuitarse.

-Sustituya las pilas por juegos. No mezcle pilas de distintos tipos o pilas nuevas y usadas;

-Las pilas gastadas deben retirarse de la luminaria.

Para tratar las pilas con fugas

Utilice equipo de protección, como guantes, para protegerse de los productos químicos nocivos.

Retire la pila del aparato con cuidado y sin sacudirla.

Selle la batería para su eliminación colocándola en una bolsa de plástico transparente marcada como peligrosa.

PT

IMPORTANTE, RETER PARA REFERÊNCIA FUTURA: LEIA ATENTAMENTE.

É necessária a montagem por um adulto, só deve ser manuseado ou utilizado com a supervisão de um adulto

Verifique se a polaridade das pilhas está correta. A polaridade está indicada no interior do compartimento das pilhas.

Quando não estiver a ser utilizado durante longos períodos de tempo (armazenamento), retire as pilhas e guarde-as num local seguro.

-Não exponha as pilhas a temperaturas elevadas

-Eliminar corretamente as pilhas não utilizadas

-A fonte de luz desta luminária não é substituível; quando a fonte de luz atinge o fim da sua vida útil, toda a luminária deve ser substituída.

-As pilhas são substituíveis.

-As pilhas não recarregáveis não devem ser recarregadas.

-Os terminais de alimentação não devem ser colocados em curto-circuito.

-As baterias devem ser substituídas em conjuntos. Não devem ser misturados diferentes tipos de baterias ou baterias novas e usadas;

-As pilhas gastas devem ser retiradas da luminária.

Para lidar com fugas de pilhas:

Usar equipamento de proteção, como luvas, para proteger contra produtos químicos nocivos.

Retirar cuidadosamente a pilha do aparelho sem a agitar.

Selar a bateria para eliminação, colocando-a num saco de plástico transparente marcado como perigoso.

DE

WICHTIG! SORGFÄLTIG LESEN UND FÜR SPÄTER NACHSCHLAGEN AUFBEWAHREN.

Montage durch einen Erwachsenen erforderlich, sollte nur unter Aufsicht eines Erwachsenen gehandhabt oder benutzt werden

Vergewissern Sie sich, dass die Polarität der Batterien richtig ist. Die Polarität ist im Batteriefach angegeben.

Wenn Sie das Gerät für längere Zeit nicht benutzen (Lagerung), nehmen Sie die Batterien heraus und bewahren Sie sie an einem sicheren Ort auf.

-Setzen Sie die Batterien keinen hohen Temperaturen aus.

-Entsorgen Sie unbenutzte Batterien ordnungsgemäß.

-Die Lichtquelle dieser Leuchte ist nicht austauschbar; wenn die Lichtquelle das Ende ihrer Lebensdauer erreicht, muss die gesamte Leuchte ersetzt werden.

-Die Batterien sind austauschbar.

-Nicht wiederaufladbare Batterien dürfen nicht wieder aufgeladen werden.

-Die Versorgungsklemmen dürfen nicht kurzgeschlossen werden.

-Die Batterien sind satzweise auszutauschen. Verschiedene Batterietypen oder neue und gebrauchte Batterien dürfen nicht gemischt werden;

-Entladene Batterien sind aus der Leuchte zu entfernen.

Umgang mit ausgelaufenen Batterien:

Tragen Sie Schutzkleidung, z. B. Handschuhe, um sich vor schädlichen Chemikalien zu schützen.

Entfernen Sie die Batterie vorsichtig aus dem Gerät, ohne sie zu schütteln.

Versiegeln Sie die Batterie für die Entsorgung, indem Sie sie in einen durchsichtigen, als gefährlich gekennzeichneten Plastikbeutel geben.

IT

IMPORTANTE! CONSERVARE IL PRESENTE MANUALE PER FUTURO RIFERIMENTO E LEGGERLO ATTENTAMENTE.

È richiesto l'assemblaggio da parte di un adulto, da maneggiare o utilizzare solo con la supervisione di un adulto.

Verificare che la polarità delle batterie sia corretta. La polarità è indicata all'interno del vano batterie.

Quando non viene utilizzato per lunghi periodi di tempo (stoccaggio), rimuovere le batterie e conservarle in un luogo sicuro.

-Non esporre le batterie a temperature elevate.

-Smaltire correttamente le batterie inutilizzate

-La sorgente luminosa di questo apparecchio non è sostituibile; quando la sorgente luminosa raggiunge la fine del suo ciclo di vita, l'intero apparecchio deve essere sostituito.

-Le batterie sono sostituibili.

-Le batterie non ricaricabili non devono essere ricaricate.

-I terminali di alimentazione non devono essere messi in cortocircuito.

-Le batterie devono essere sostituite in set, senza mischiare tipi diversi di batterie o batterie nuove e usate;

-Le batterie scariche devono essere rimosse dall'apparecchio.

Per trattare le batterie che perdono:

Indossare indumenti protettivi come guanti per proteggersi dalle sostanze chimiche nocive.

Rimuovere con cautela la batteria dall'apparecchio senza scuoterla.

Sigillare la batteria per lo smaltimento inserendola in un sacchetto di plastica trasparente contrassegnato come pericoloso.

WAŻNE, PRZECHOWAJ DO WYKORZYSTANIA W PRZYSZŁOŚCI: PRZECZYTAJ UWAŻNIE.

Wymagany montaż przez osobę dorosłą. Produkt powinien być obsługiwany lub używany wyłącznie pod nadzorem osoby dorosłej.

Sprawdź, czy biegunowość baterii jest prawidłowa. Biegunowość jest wskazana wewnątrz komory baterii.

W przypadku długotrwałego nieużywania (przechowywania) należy wyjąć baterie i przechowywać je w bezpiecznym miejscu.

-Nie wystawiaj baterii na działanie wysokich temperatur.

-Zużyte baterie należy utylizować w odpowiedni sposób.

-Źródło światła w tej oprawie oświetleniowej nie podlega wymianie; gdy źródło światła osiągnie koniec okresu użytkowania, należy wymienić całą oprawę.

-Baterie można wymieniać.

-Baterii jednorazowych nie należy ładować.

-Nie wolno zwierać zacisków zasilania.

-Baterie należy wymieniać kompletami. Nie należy mieszać różnych typów baterii ani baterii nowych z zużytymi.

-Zużyte baterie należy wyjąć z oprawy oświetleniowej.

Postępowanie w przypadku wycieku z baterii:

Należy założyć środki ochronne, takie jak rękawiczki, aby chronić się przed szkodliwymi substancjami chemicznymi.

Ostrożnie wyjąć baterię z urządzenia, nie potrząsając nią.

Baterię należy zamknąć w przezroczystej plastikowej torbie oznaczonej jako niebezpieczna i wyrzucić.

IMPORTANT, PĂSTRAȚI PENTRU REFERINȚĂ VIITOARE: CITIȚI CU ATENȚIE.

Asamblarea trebuie efectuată de către un adult. Produsul trebuie manipulat sau utilizat numai sub supravegherea unui adult.

Verificați dacă polaritatea bateriilor este corectă. Polaritatea este indicată în interiorul compartimentului pentru baterii.

Când produsul nu este utilizat pentru perioade lungi de timp (depozitare), scoateți bateriile și depozitați-le într-un loc sigur.

-Nu expuneți bateriile la temperaturi ridicate.

-Aruncați bateriile neutilizate în mod corespunzător.

-Sursa de lumină a acestui corp de iluminat nu este înlocuibilă; când sursa de lumină ajunge la sfârșitul duratei de viață, întregul corp de iluminat trebuie înlocuit.

-Bateriile sunt înlocuibile.

-Bateriile nereîncărcabile nu trebuie reîncărcate.

-Terminalele de alimentare nu trebuie scurtcircuitate.

-Înlocuiți bateriile în seturi. Nu amestecați baterii de tipuri diferite sau baterii noi și uzate.

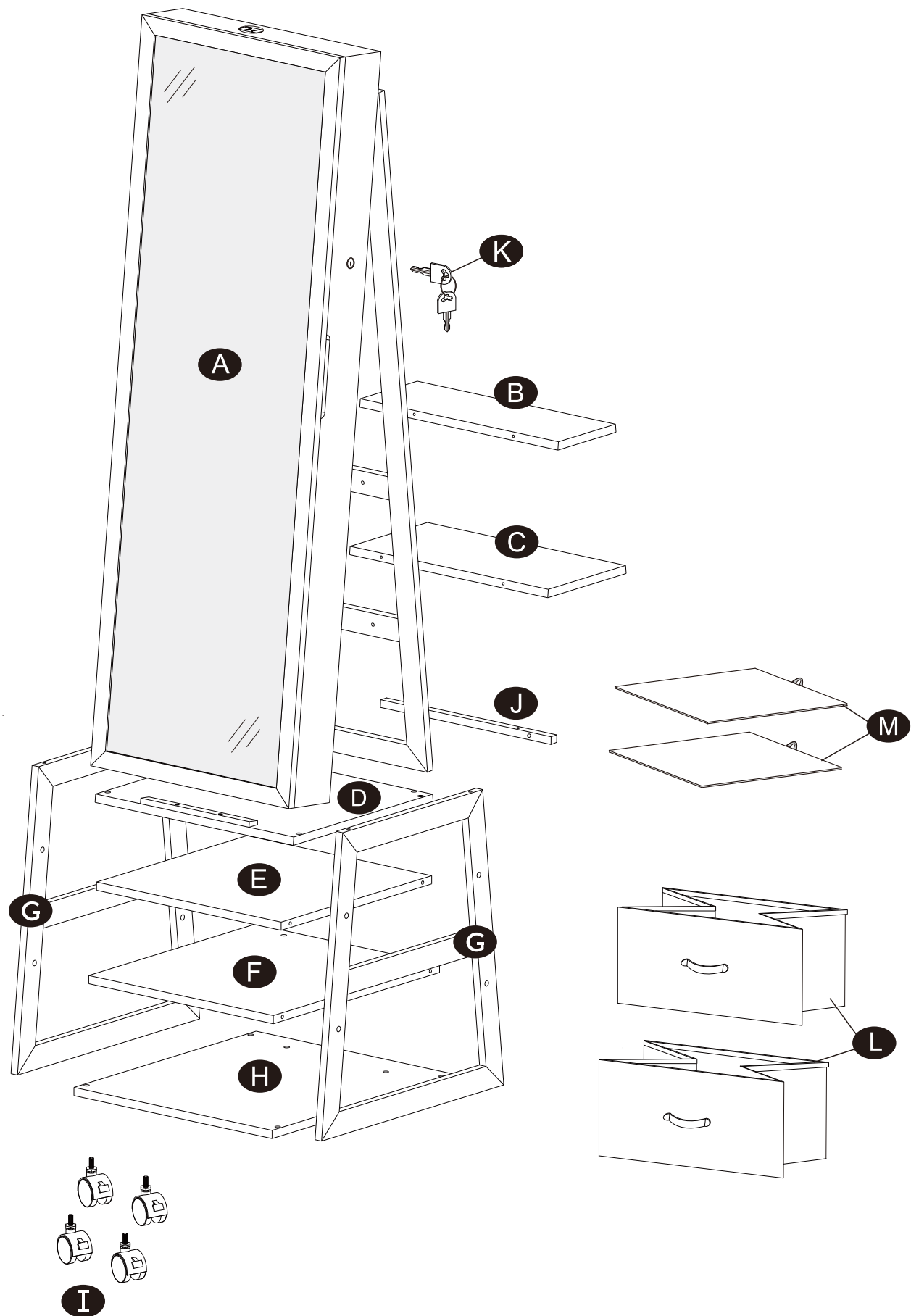
-Bateriile descărcate trebuie scoase din corp de iluminat.

Pentru a trata bateriile care curg:

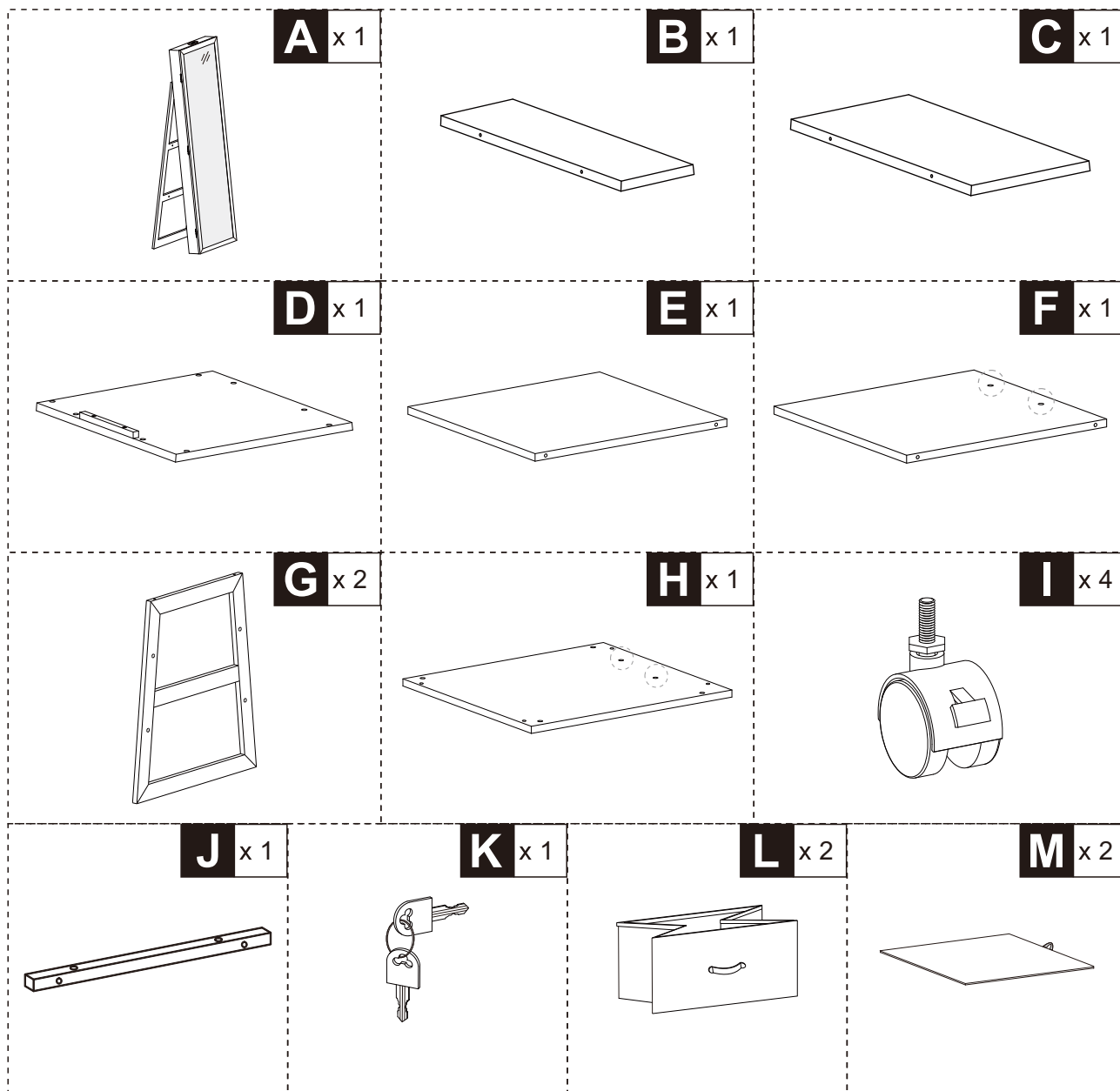
Purtați echipament de protecție, cum ar fi mănuși, pentru a vă proteja împotriva substanțelor chimice nocive.

Scoateți bateria cu atenție din dispozitiv, fără a o scutura.

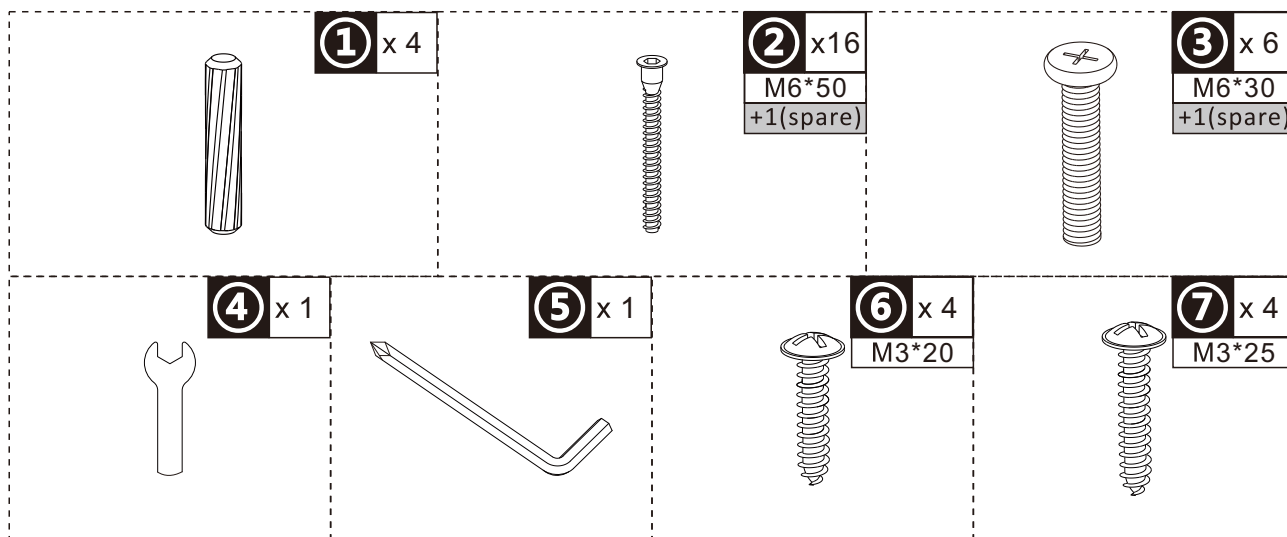
Sigilați bateria pentru eliminare, punând-o într-o pungă de plastic transparentă marcată ca fiind periculoasă.



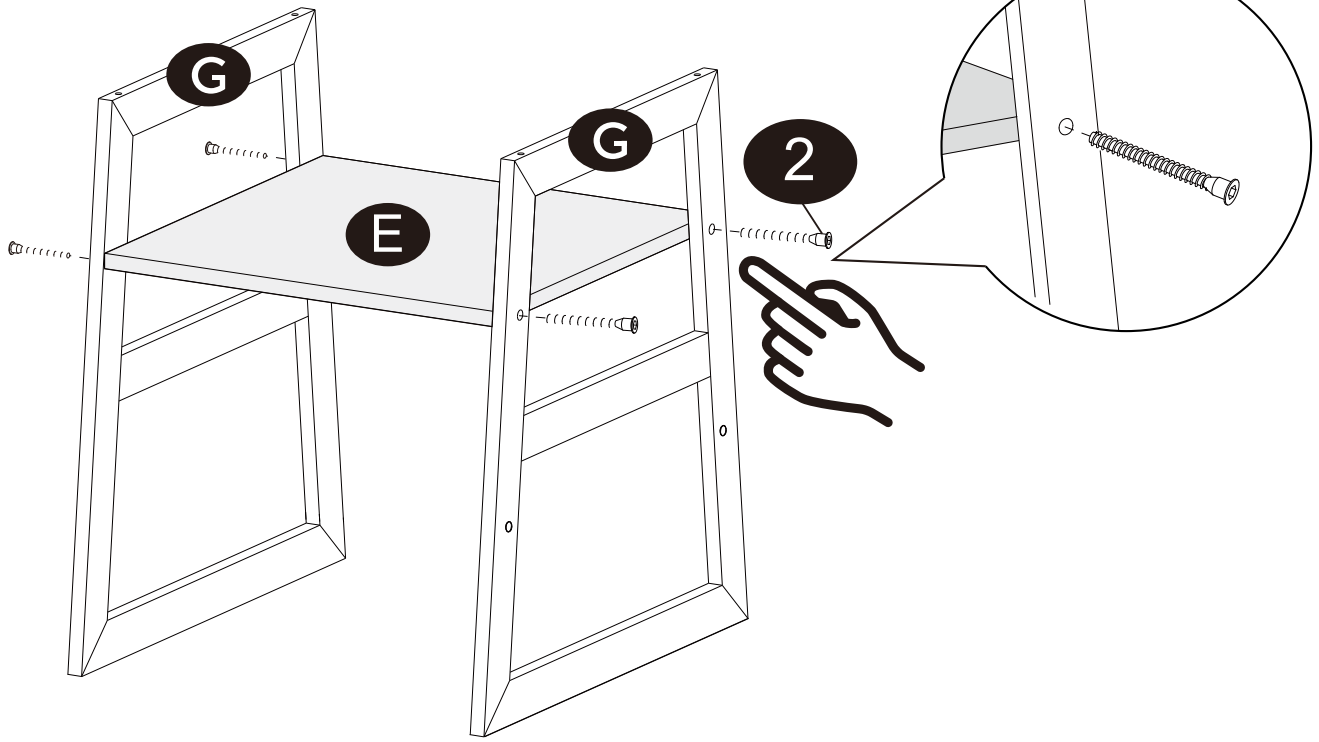
PARTS



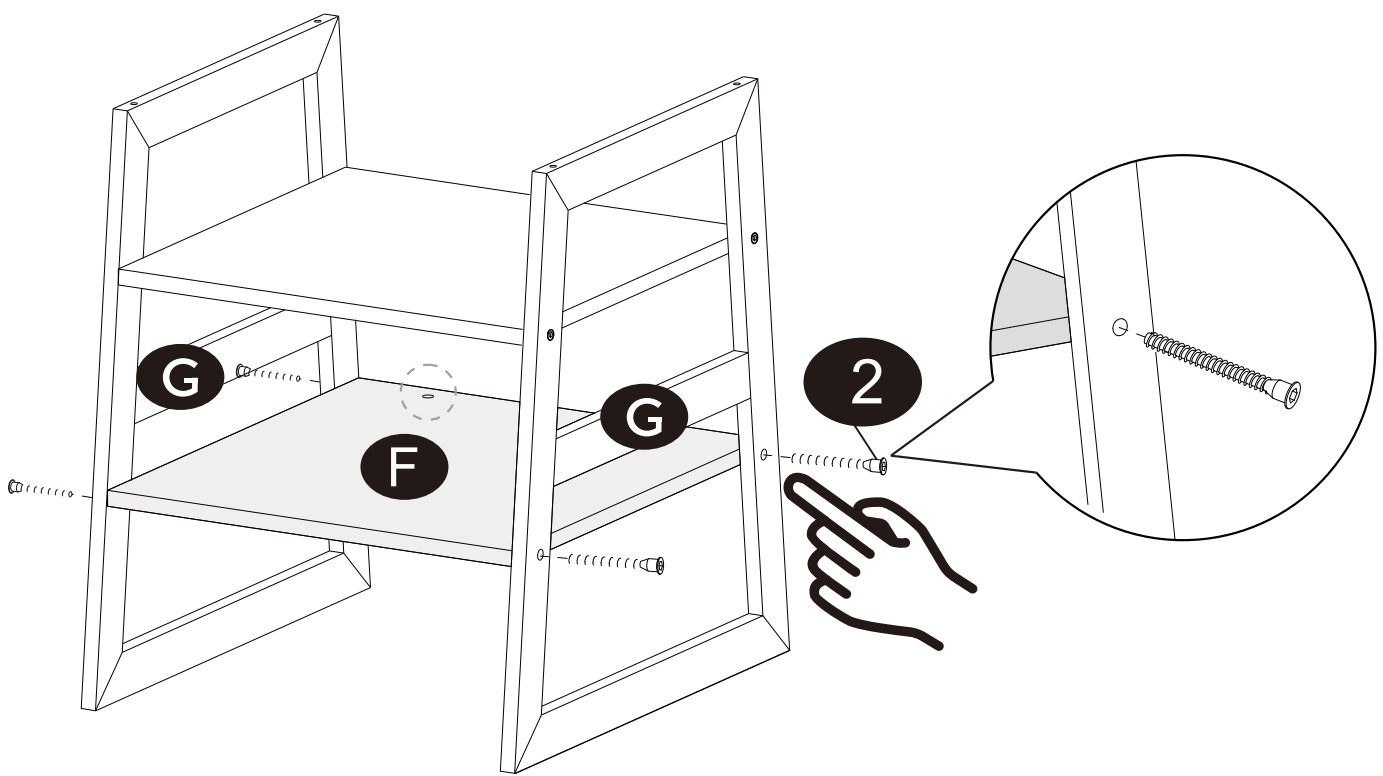
HARDWARE



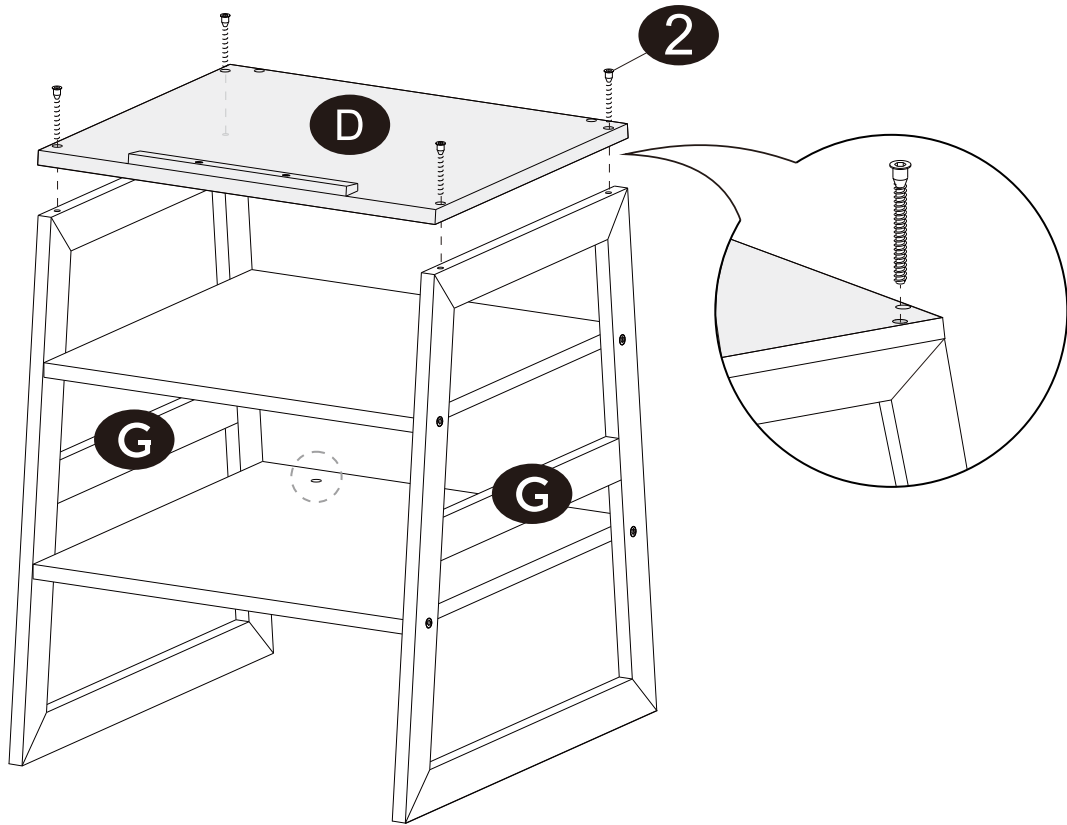
2  × 4



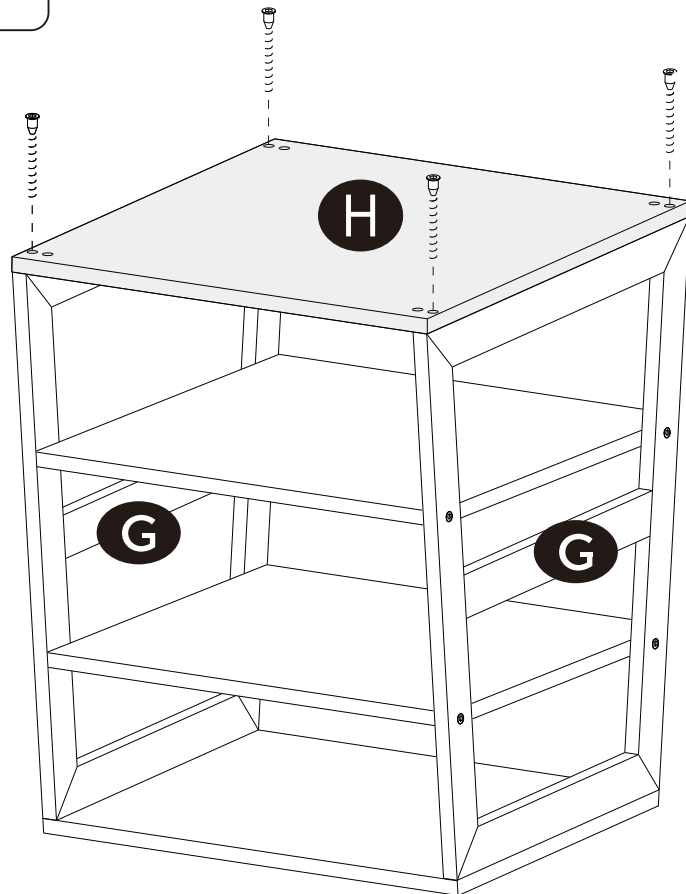
2  × 4

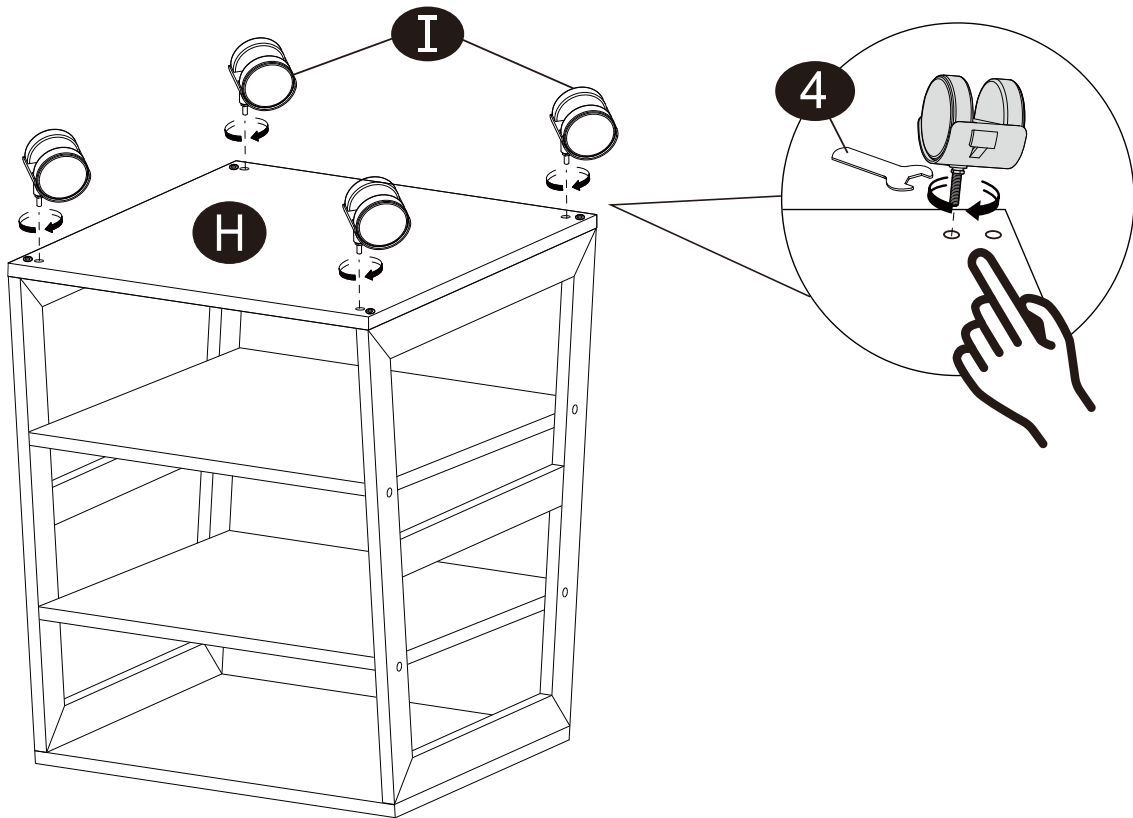


2  × 4

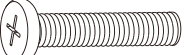


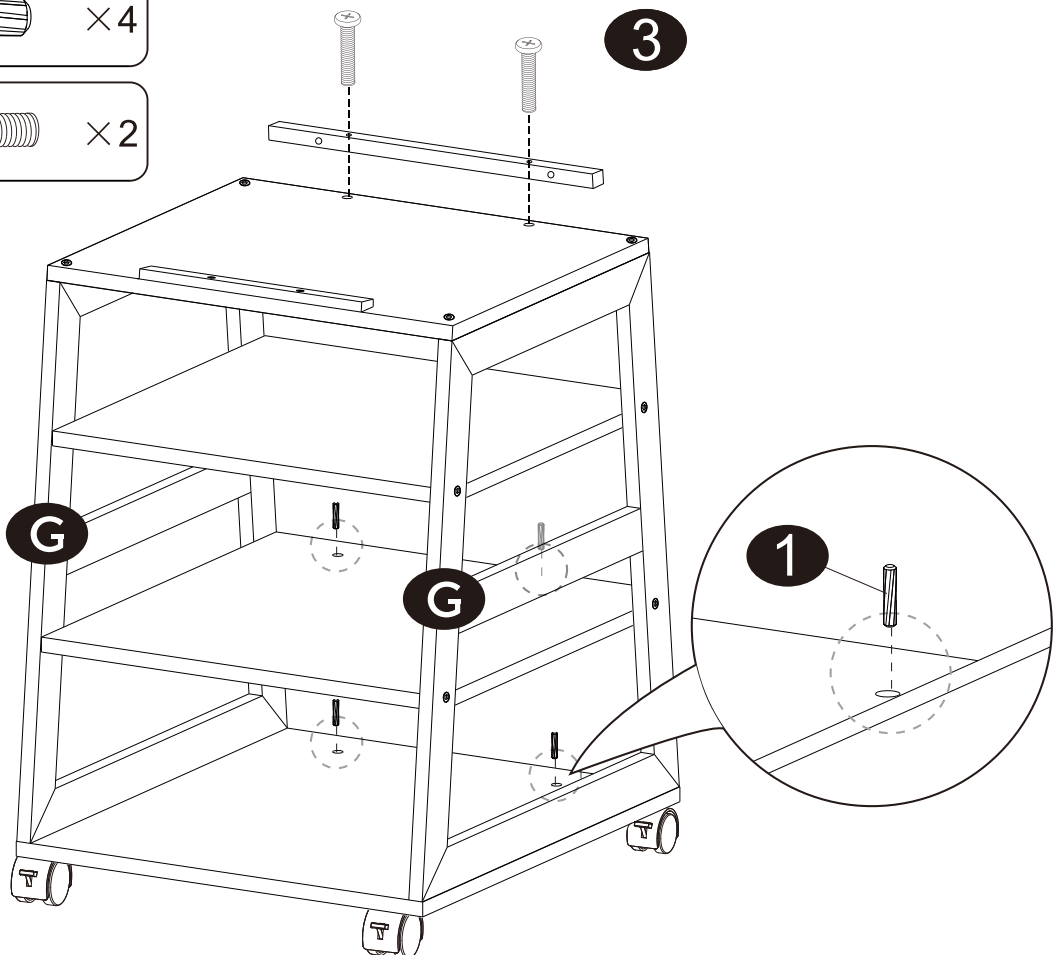
2  × 4

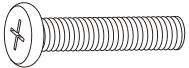


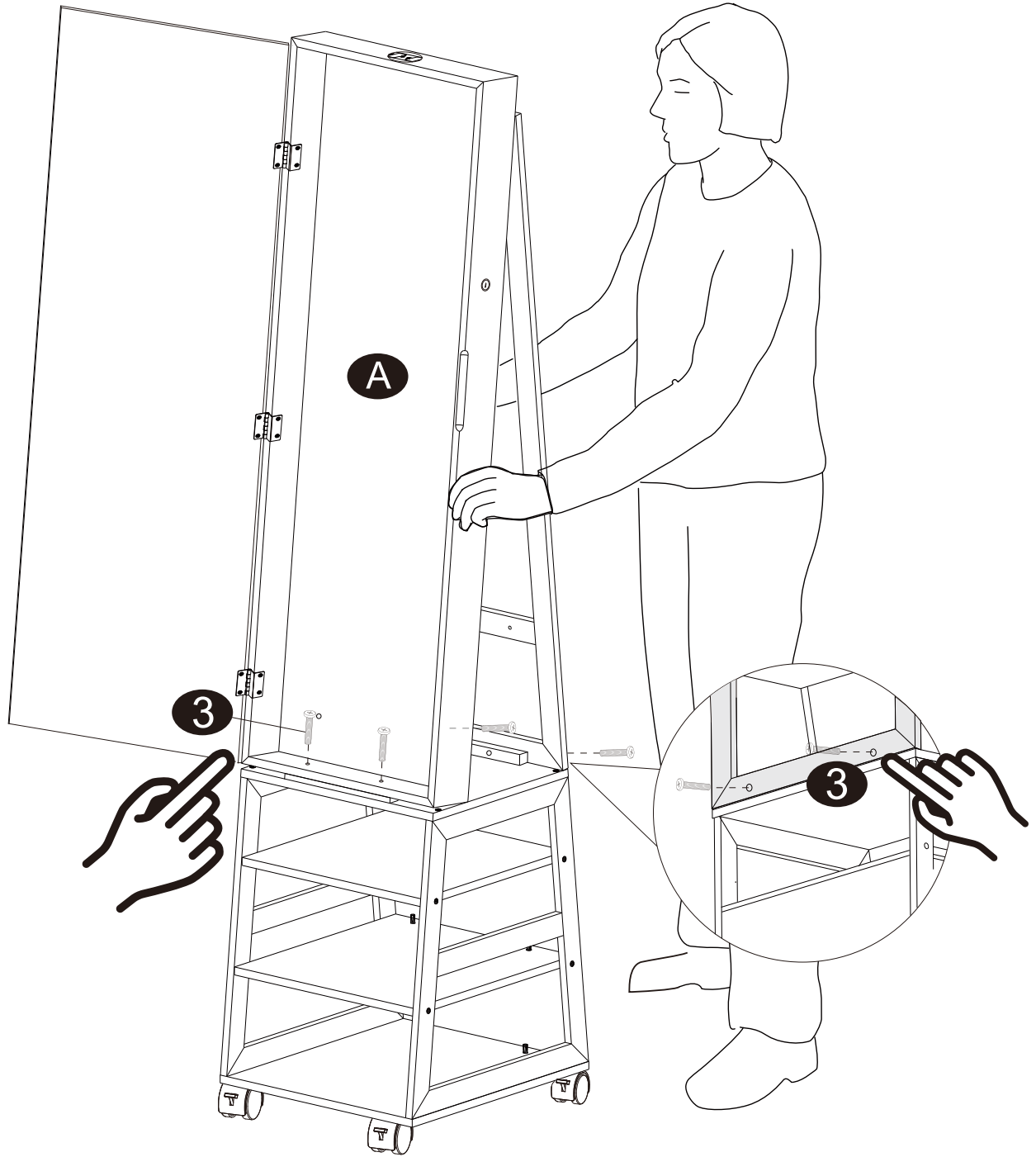


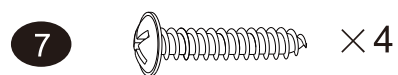
1  × 4

3  × 2

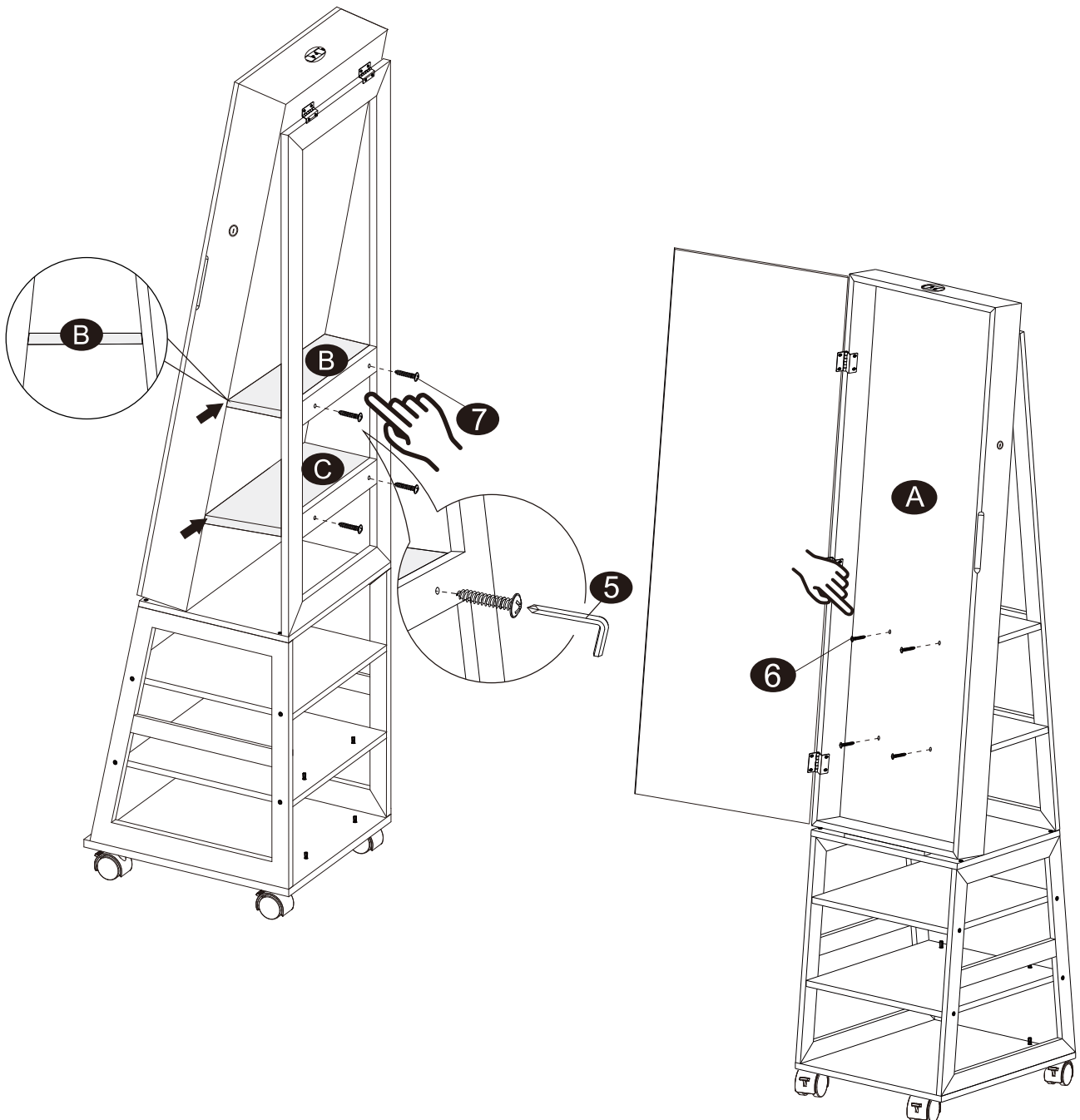


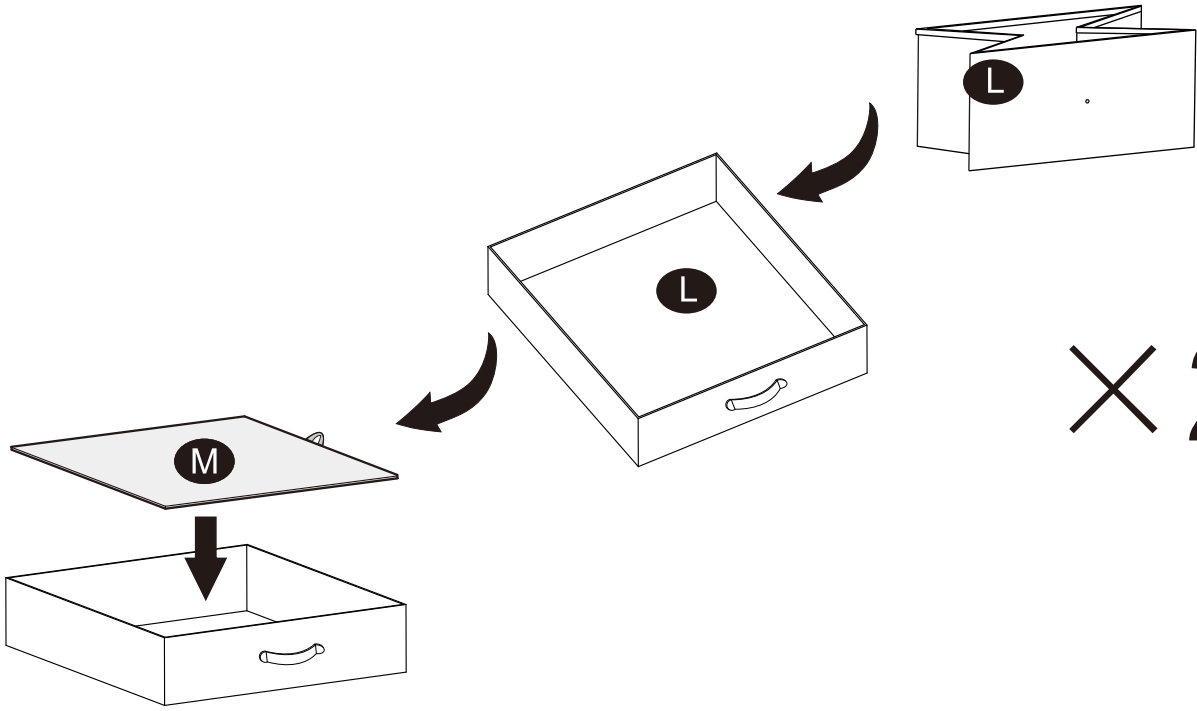
3  × 4



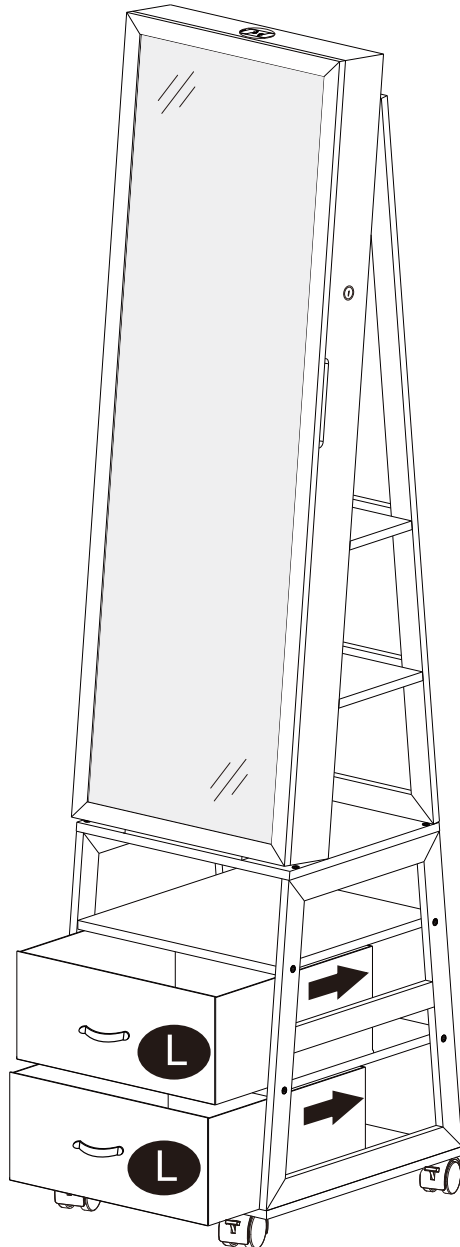


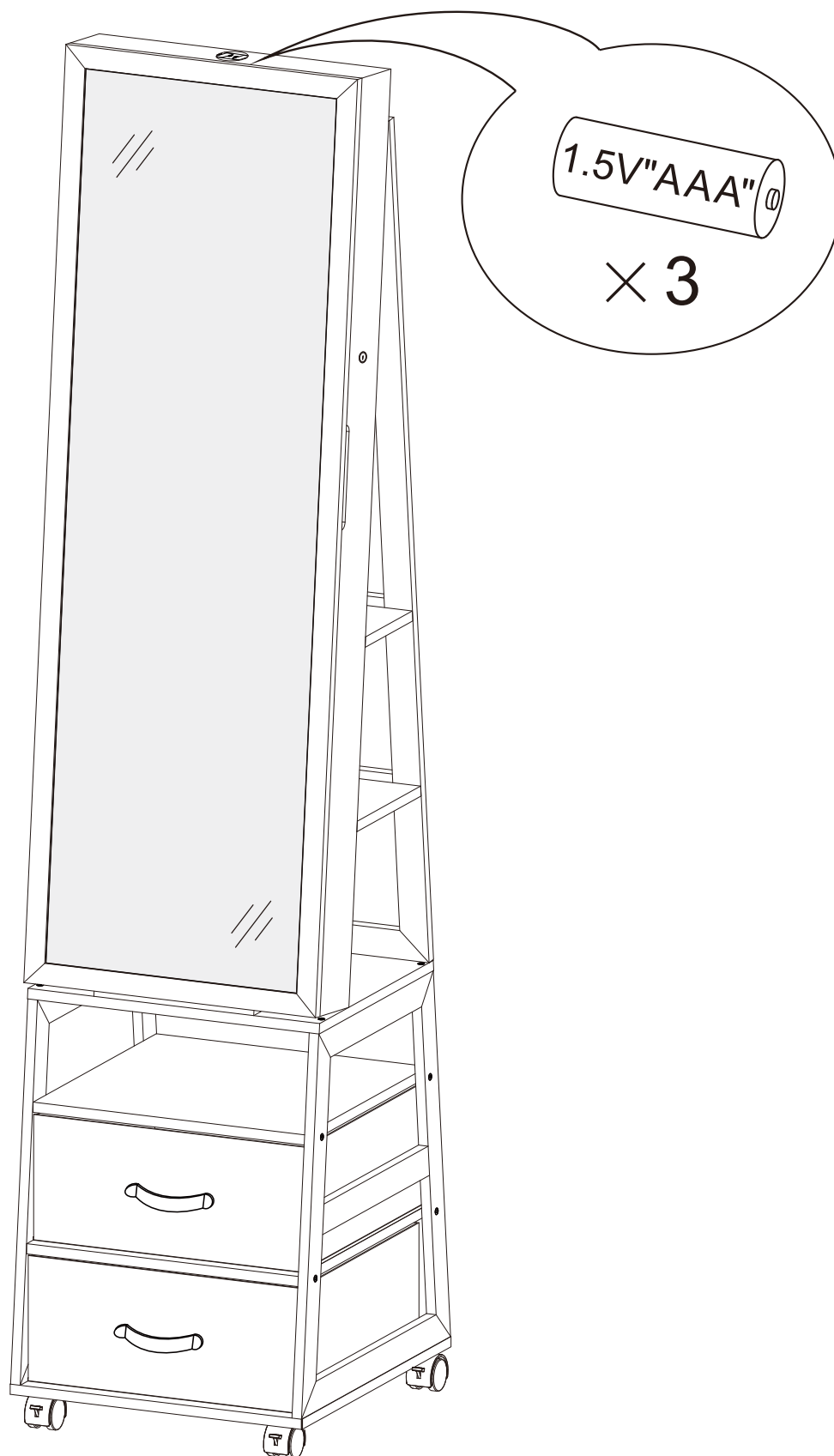
- EN** Please note that the beveled edge of the board meets the mirrored cabinet.
- FR** Veuillez noter que le bord biseauté du panneau rejoint le meuble miroir.
- ES** Tenga en cuenta que el borde biselado de la tabla encaja con el armario con espejo.
- PT** Observe que a borda chanfrada da placa se encaixa no armário espelhado.
- DE** Bitte beachten Sie, dass die abgeschrägte Kante der Platte an den Spiegelschrank anschließt.
- IT** Si prega di notare che il bordo smussato del pannello incontra il mobile a specchio.
- PL** Należy pamiętać, że fazowana krawędź płyty styka się z lustrzaną szafką.
- RO** Vă rugăm să rețineți că marginea teșită a plăcii se întâlnește cu dulapul oglindă.





× 2





If you have any questions, please contact our customer care center, Our contact details are below:

US


 001-877-644-9366

 customerservice@aosom.com

Imported by Aosom LLC
27150 SW Kinsman Rd Wilsonville, OR 97070 USA
MADE IN CHINA

If you have any questions, please contact our customer care center, Our contact details are below:


CA

 416-792-6088

 customerservice@aosom.ca

Imported by Aosom Canada Inc.
7270 Woodbine Avenue, Unit 307, Markham,
Ontario Canada L3R 4B9
MADE IN CHINA

Si vous avez la moindre question, veuillez contacter notre centre d'assistance à la clientèle, Nos coordonnées sont les suivantes:

 416-792-6088

 customerservice@aosom.ca

Importé par Aosom Canada Inc.
7270 Woodbine Avenue, unité 307,
Markham, Ontario Canada L3R 4B9
FABRIQUÉ EN CHINE

If you have any questions, please contact our customer care center, Our contact details are below:


UK

 0044-800-240-4004

 enquiries@mhstar.co.uk

IMPORTER ADDRESS:
MH STAR UK LTD
Unit 27, Perivale Park,
Horsenden lane South
Perivale, UB6 7RH
MADE IN CHINA

Si vous avez la moindre question, veuillez contacter notre centre d'assistance à la clientèle, Nos coordonnées sont les suivantes:


 0033-1-84166106

 aosom@mhfrance.fr

Importé par/Fabricant/REP:
MH FRANCE
2 Rue Maurice Hartmann
92130 Issy Les Moulineaux
France
FABRIQUÉ EN CHINE

Wenn Sie Fragen haben, wenden Sie sich bitte an unser Kundendienstzentrum, Unsere Kontaktdaten stehen unten:

DE


 0049-0(40)-87408465

 service@aosom.de

ADRESSE DES IMPORTEURE/Hersteller/REP:
MH Handel GmbH
Wendenstraße 309
D-20537 Hamburg
Germany
IN CHINA HERGESTELLT

In caso di dubbio, si prega di contattare il nostro centro assistenza clienti, I nostri dettagli di contatto sono di seguito:

IT


 0039-0249471447

 clienti@aosom.it

IMPORTATO DA/Produttore/REP:
AOSOM Italy srl
Centro Direzionale Milanofiori
Strada 1 Palazzo F1
20057 Assago (MI)
P.I.: 08567220960
FATTO IN CINA

Si tiene alguna pregunta, comuníquese con nuestro Centro de Atención al Cliente, Nuestros datos de contacto son los siguientes:


ES

 0034-931294512

 atencioncliente@aosom.es

IMPORTADOR/Fabricante/REP:
SPANISH AOSOM, S.L.
C/ROC GROS, N°15.08550, ELS HOSTALET DE
BALENYÀ, SPAIN.
B66295775
HECHO EN CHINA

Se tiver alguma dúvida, por favor contacte o nosso Centro de Atendimento ao Cliente, Os nossos dados de contacto são os seguintes:


 0034-931294512

 info@aosom.pt.

IMPORTADOR/Fabricante/REP:
SPANISH AOSOM, S.L.
C.ROC GROS N.15, 08550. ELS HOSTALET DE
BALENYÀ
FEITO NA CHINA

Si vous avez la moindre question, veuillez contacter notre centre d'assistance à la clientèle, Nos coordonnées sont les suivantes:

FR

 0033-1-84166106

 aosom@mhfrance.fr

Importé par/Fabricant/REP:
MH FRANCE
2 Rue Maurice Hartmann
92130 Issy Les Moulineaux
France
FABRIQUÉ EN CHINE



FR

Cet appareil, ses accessoires, cordons et batteries se recyclent

REPRISE À LA LIVRAISON



OU

À DÉPOSER EN MAGASIN



OU

À DÉPOSER EN DÉCHÈTERIE



Points de collecte sur www.quefairedemesdechets.fr
Privilégiez la réparation ou le don de votre appareil !