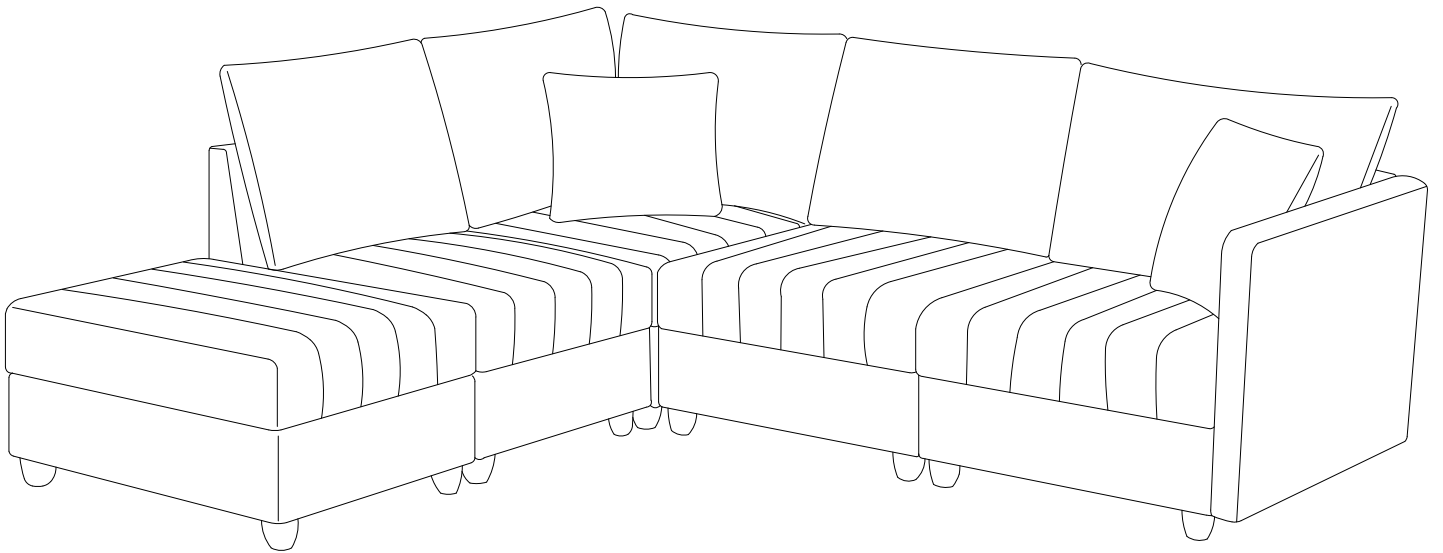


N653P392289
N653P392290
N653P392291





[DE]

Achtung: Lesen Sie die Anleitung vor dem Zusammenbau bitte vollständig durch. Überprüfen Sie, ob Sie alle auf den Seiten aufgeführten Komponenten und Werkzeuge haben.

Achtung: Überprüfen Sie regelmäßig alle Beschläge und Befestigungen, um sicherzustellen, dass sie sicher sind und um Unfälle zu vermeiden.

Achtung: Stellen Sie Möbel nicht in die Nähe von Feuerquellen oder heißen Gegenständen, um Brandgefahr zu vermeiden.

Achtung: Erlauben Sie Kindern nicht, auf die Möbel zu klettern, da dies zum Umkippen und zu schweren Verletzungen führen kann. Bauen Sie die Möbel außerhalb der Reichweite von Kindern zusammen.

[EN]

Warning: Please read instructions fully before starting assembly. Check you have all the components and tools listed on pages.

Warning: Regularly check all fittings and fastenings to ensure they are secure and to prevent accidents

Warning: Do not place furniture close to fire sources or high-temperature objects to avoid the risk of fire.

Warning: Do not allow children to climb on the furniture as this may result in tipping and serious personal injury. Assemble the furniture away from the reach of children.

[FR]

Avertissement: Veuillez lire entièrement les instructions avant de commencer l'assemblage. Vérifiez que vous disposez de tous les composants et outils répertoriés sur les pages.

Avertissement: Vérifiez régulièrement tous les accessoires et fixations pour vous assurer qu'ils sont bien fixés et pour éviter les accidents

Avertissement: Ne placez pas les meubles à proximité de sources de feu ou d'objets à haute température pour éviter tout risque d'incendie.

Avertissement: Ne laissez pas les enfants grimper sur les meubles car cela pourrait entraîner un basculement et des blessures graves. Assemblez les meubles hors de portée des enfants.

[IT]

Attenzione: leggere attentamente le istruzioni prima di iniziare il montaggio. Verificare di avere tutti i componenti e gli utensili elencati nelle pagine.

Attenzione: controllare regolarmente tutti i raccordi e gli elementi di fissaggio per assicurarsi che siano sicuri e prevenire incidenti

Attenzione: non posizionare i mobili vicino a fonti di fuoco o oggetti ad alta temperatura per evitare il rischio di incendio.

Attenzione: non consentire ai bambini di arrampicarsi sui mobili poiché ciò potrebbe causare ribaltamenti e gravi lesioni personali. Montare i mobili lontano dalla portata dei bambini.

[ES]

Advertencia: Lea las instrucciones completamente antes de comenzar el montaje. Compruebe que tiene todos los componentes y herramientas que se enumeran en las páginas.

Advertencia: Compruebe periódicamente todos los accesorios y sujeciones para asegurarse de que estén seguros y evitar accidentes.

Advertencia: No coloque los muebles cerca de fuentes de fuego u objetos a alta temperatura para evitar el riesgo de incendio.

Advertencia: No permita que los niños se suban a los muebles, ya que esto puede provocar que vuelquen y lesiones personales graves. Monte los muebles fuera del alcance de los niños.



[DE]

Warnung: Die maximale Belastbarkeit dieses Möbels beträgt: 150 kg, bitte nicht überlasten!

[EN]

Warning: The maximum load-bearing capacity of this furniture is: 150 kg, please do not overload!

[FR]

Avertissement: La capacité de charge maximale de ce meuble est de : 150 kg, merci de ne pas surcharger !

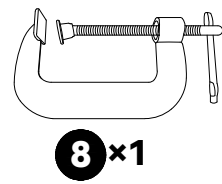
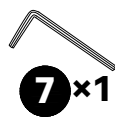
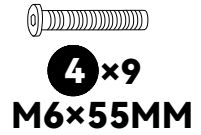
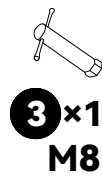
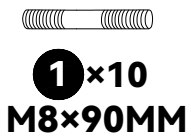
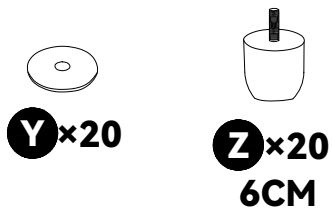
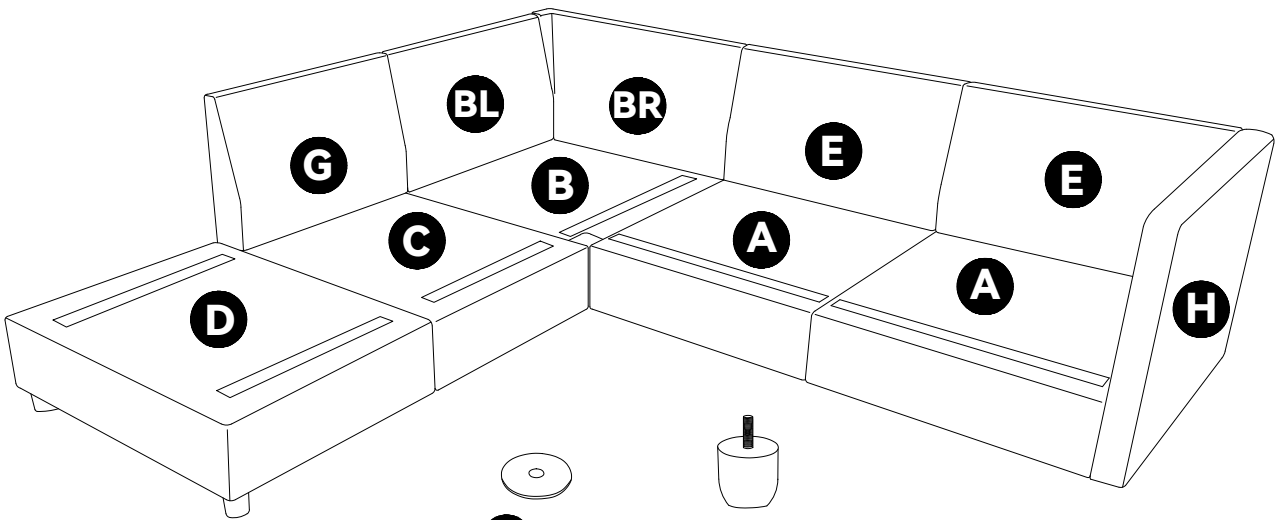
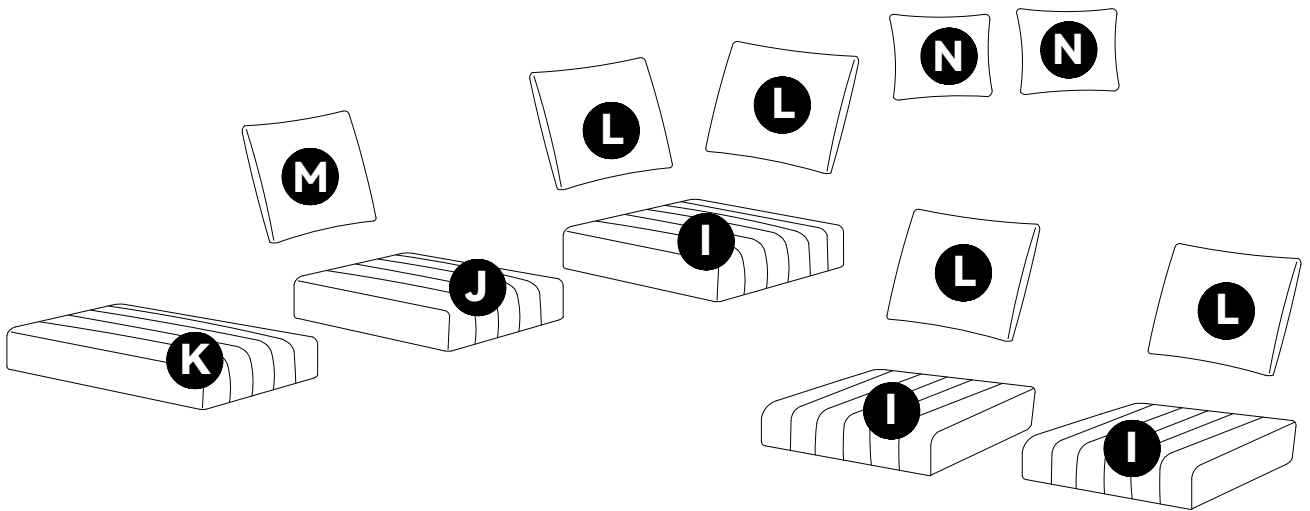
[IT]

Attenzione: La capacità di carico massima di questo mobile è: 150 kg, non sovraccaricare!

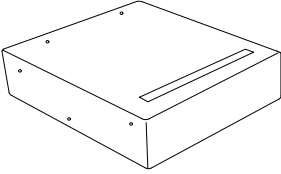
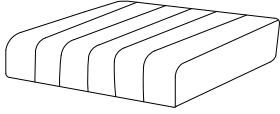
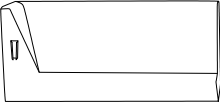
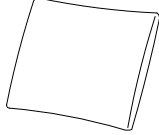
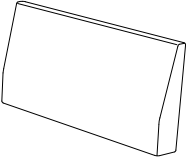
[ES]

Advertencia: La capacidad máxima de carga de este mueble es: 150 kg, ¡no lo sobrecargue!

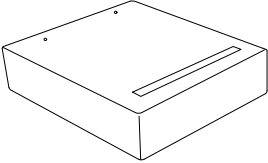
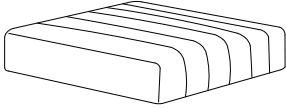
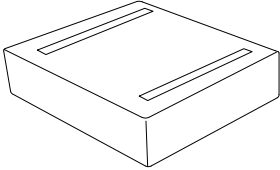
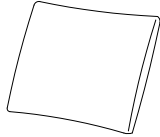
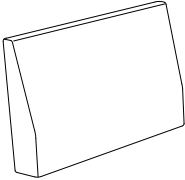
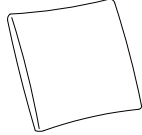
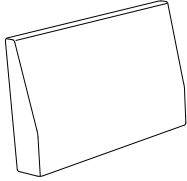

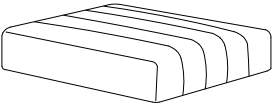

Importeur	Decobus Handel GmbH
Adresse	Innungsstraße 9, 21244 Buchholz, Deutschland
Email/URL	https://www.decobusgroup.de
Hersteller	Taizhou Emmawealthy Commercial Co., Ltd
Adresse	#218 Chuangxin Park, Xianju County, Taizhou City, Zhejiang China
Email/URL	sales@e-wealthy.com
Partienummer	N653P392289 /N653P392290 /N653P392291
Hersteller in	Hergestellt In China
	Decobus Handel GmbH Innungsstraße 9, 21244 Buchholz, Deutschland https://www.decobusgroup.de



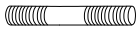



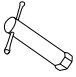
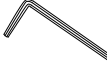

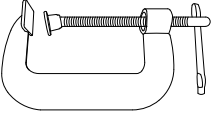
N653P392289

A		x2	I		x2
BR		x1	L		x1
E		x2			

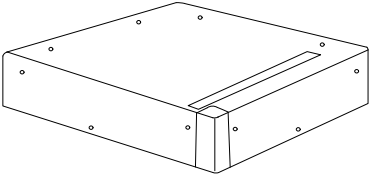
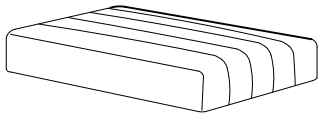
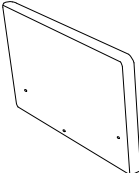
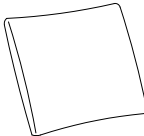
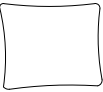
N653P392290

C		x1	I		x1
D		x1	L		x2
BL		x1	M		x1
G		x1	Y		x20
J		x1	Z	 6CM	x20

N653P392290

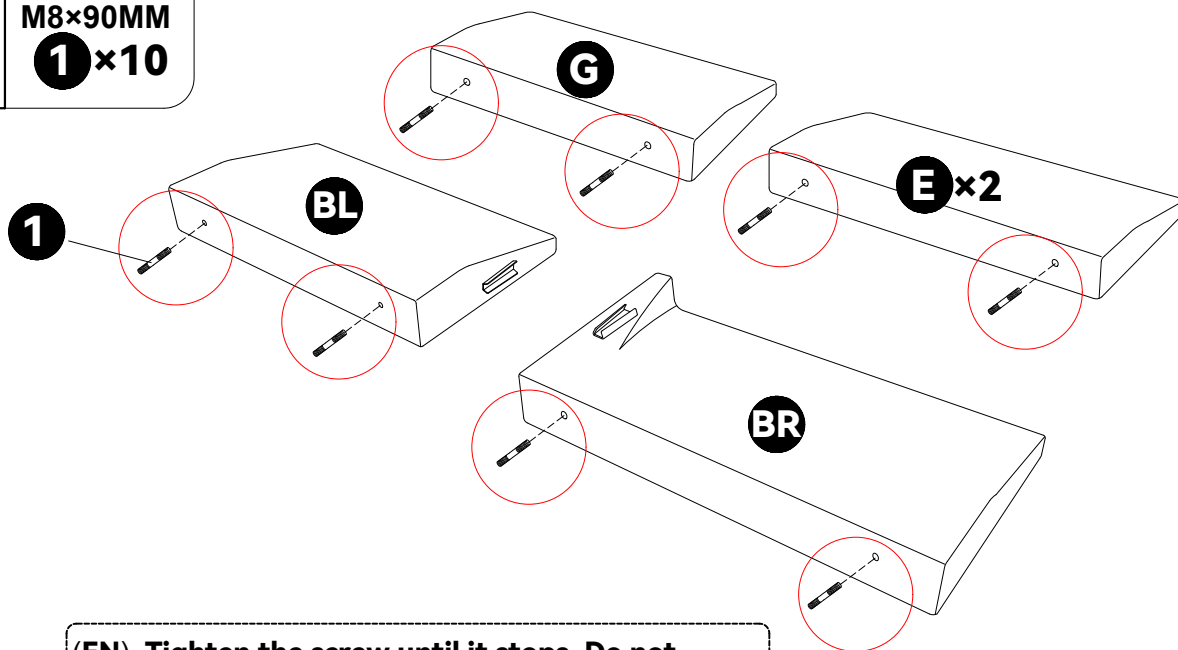
1	 M8×90MM	x10	5	 M6	x9
2	 M8	x10	6	 M6	x6
3	 M8	x1	7	 	x1
4	 M6×55MM	x9	8	 	x1

N653P392291

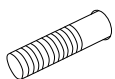
B		x1	K		x1
H		x1	L		x1
N		x2			

1

M8×90MM
1×10



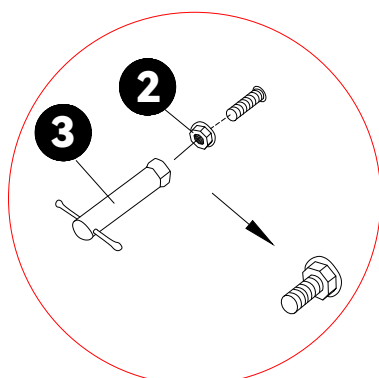
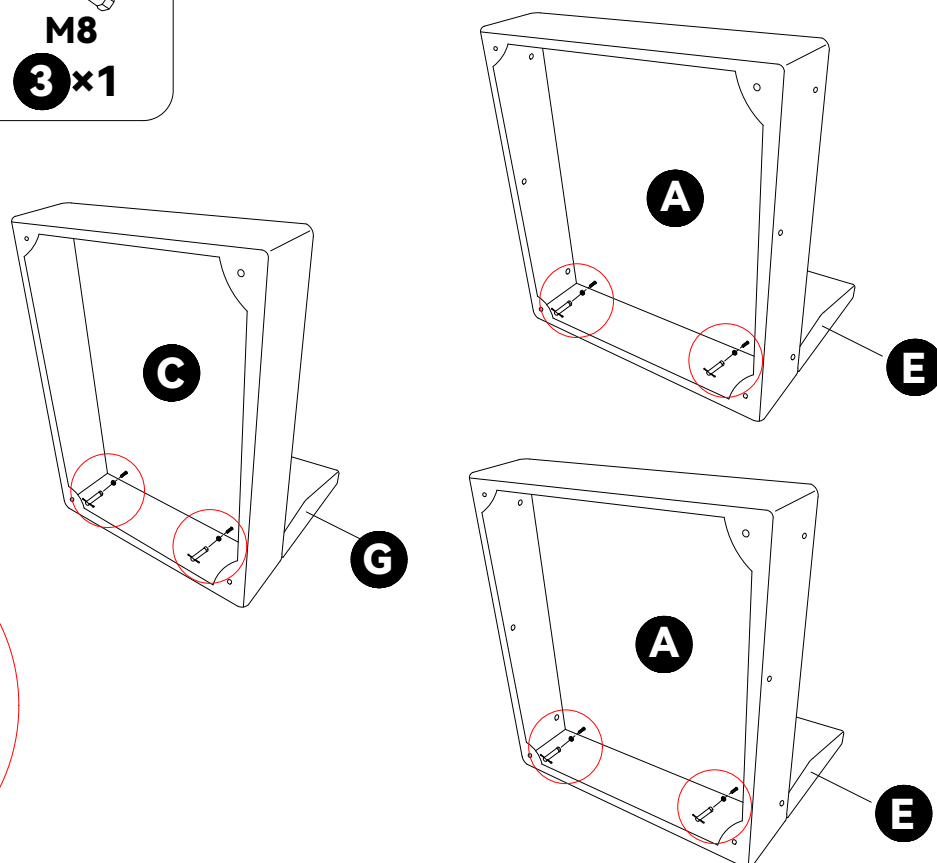
(EN) Tighten the screw until it stops. Do not overtighten.
(DE) Schraube festziehen, bis sie stoppt. Nicht überdrehen.
(FR) Serrer la vis jusqu'à ce qu'elle s'arrête. Ne pas trop serrer.



2

M8
2×6

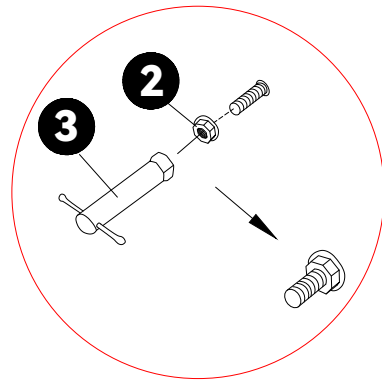
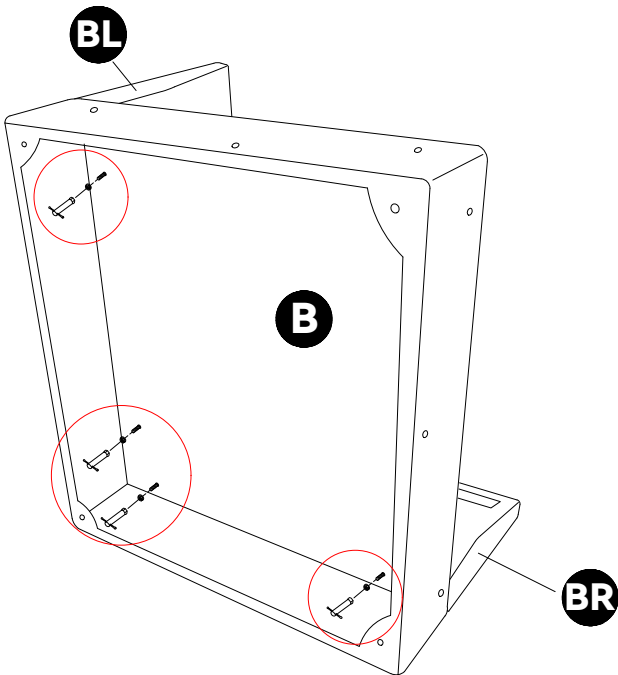
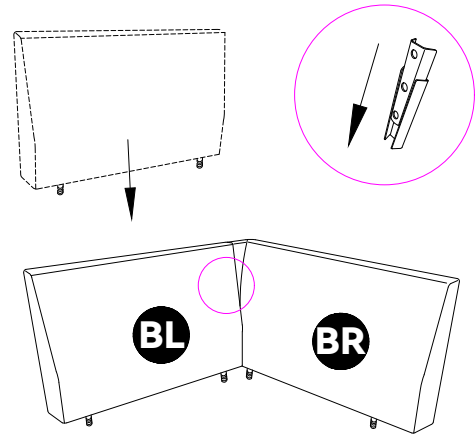
M8
3×1



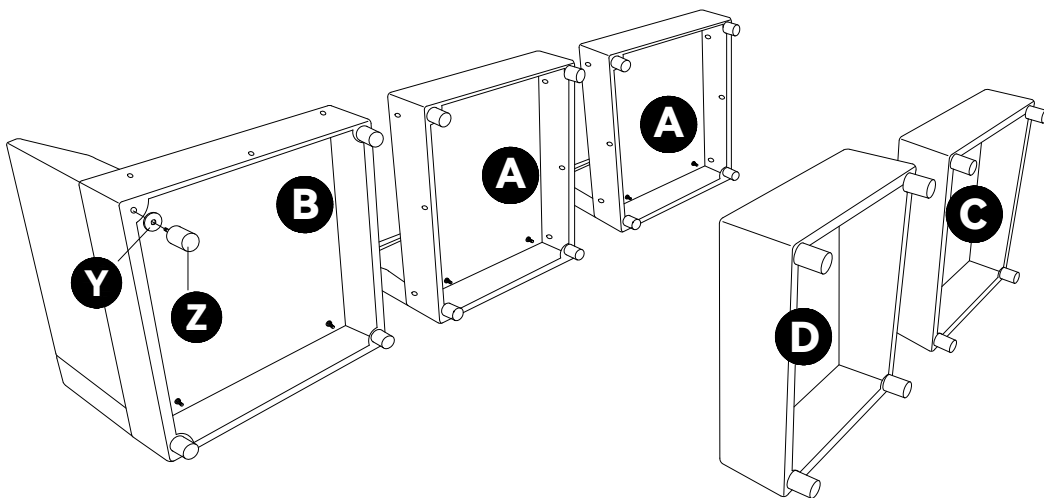
3

M8
2x4

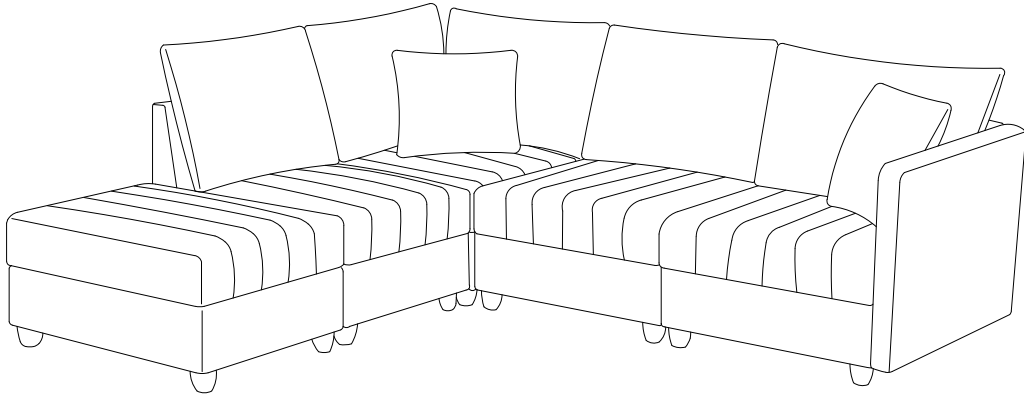
M8
3x1



4



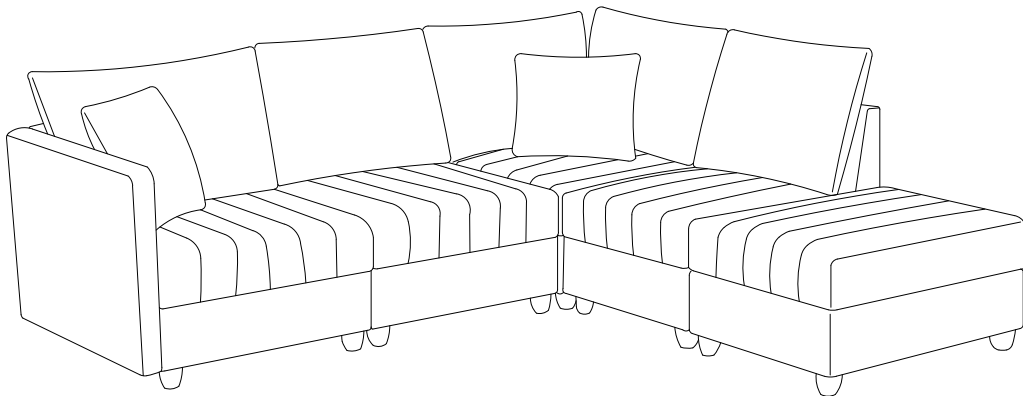
5



(EN) If you need to assemble the left recliner, please follow steps 6 to 7

(DE) Wenn Sie die linke Liege montieren müssen, befolgen Sie bitte die Schritte 6 bis 7.




(FR) Si vous devez assembler la partie gauche de la chaise longue, veuillez suivre les étapes 6 à 7.

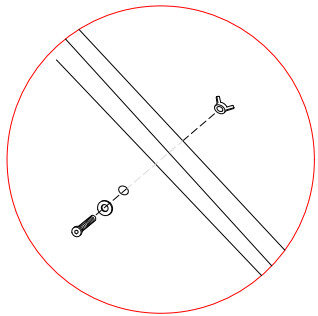
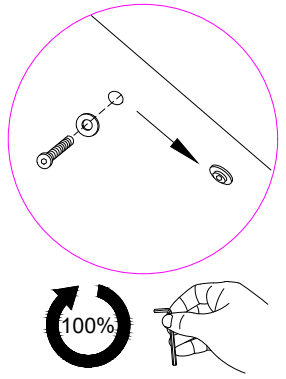
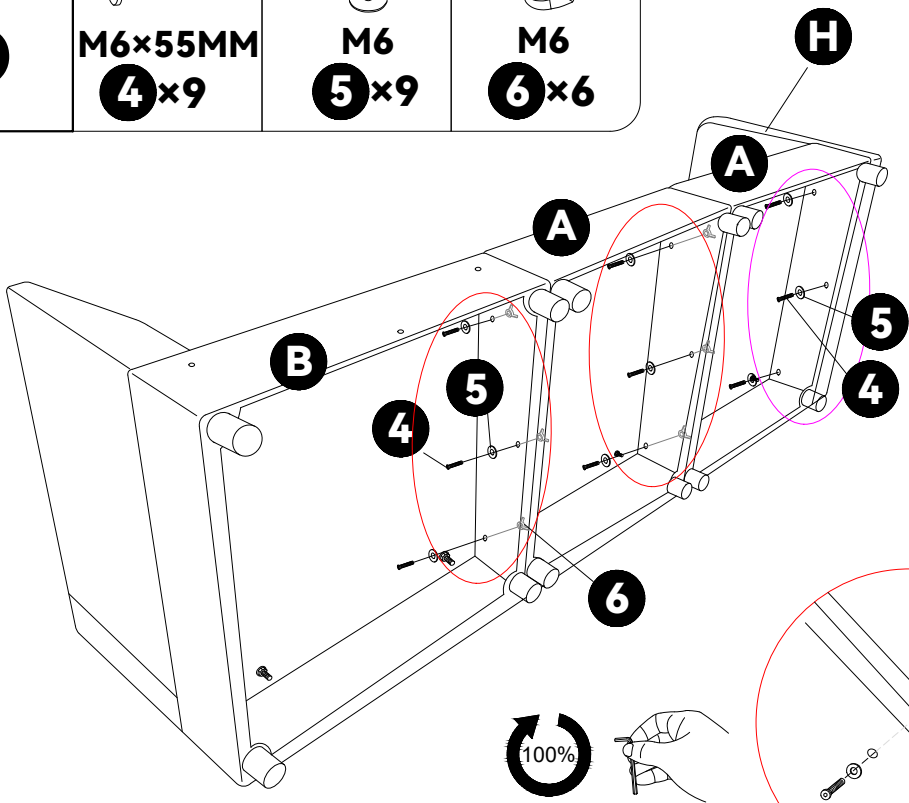


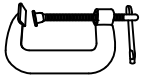
(EN) If you need to assemble the right recliner, please follow steps 8 to 9.

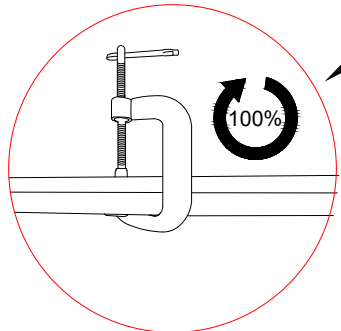
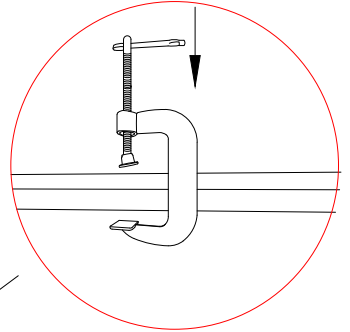
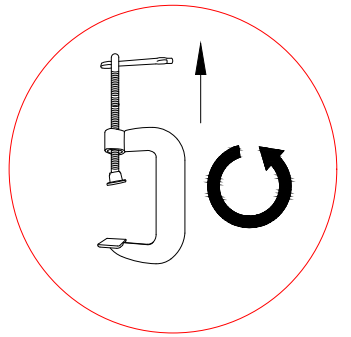
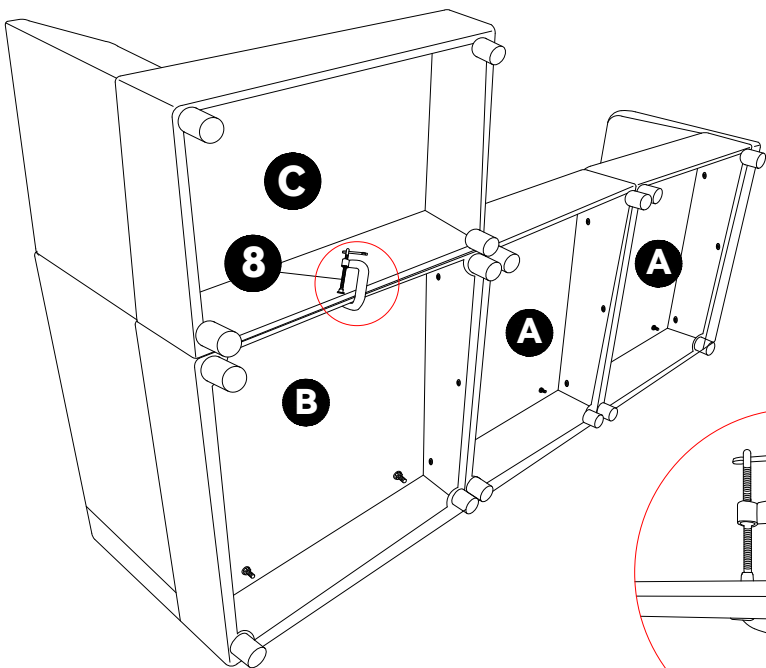
(DE) Wenn Sie die rechte Liege montieren müssen, befolgen Sie bitte die Schritte 8 bis 9.




(FR) Si vous devez assembler la partie droite de la chaise longue, veuillez suivre les étapes 8 à 9.

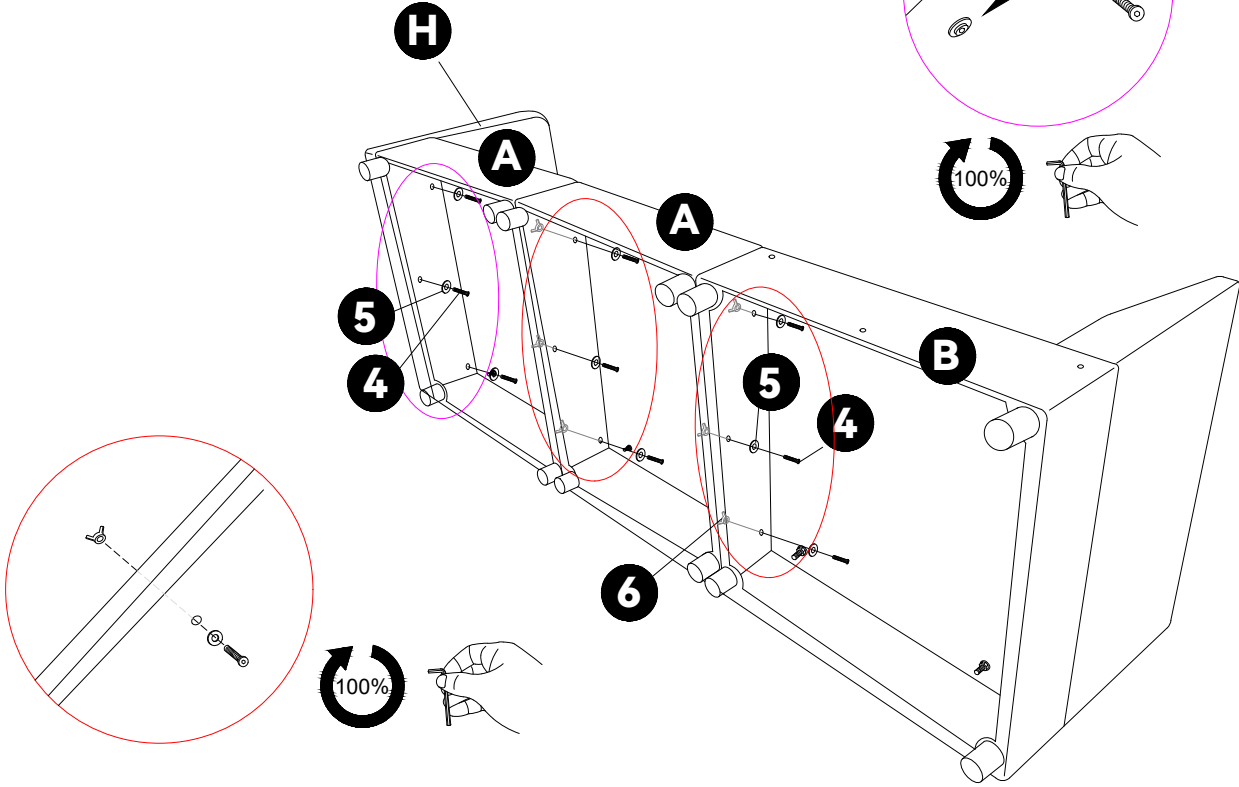
6	 M6x55MM	 M6	 M6
	4x9	5x9	6x6

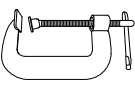


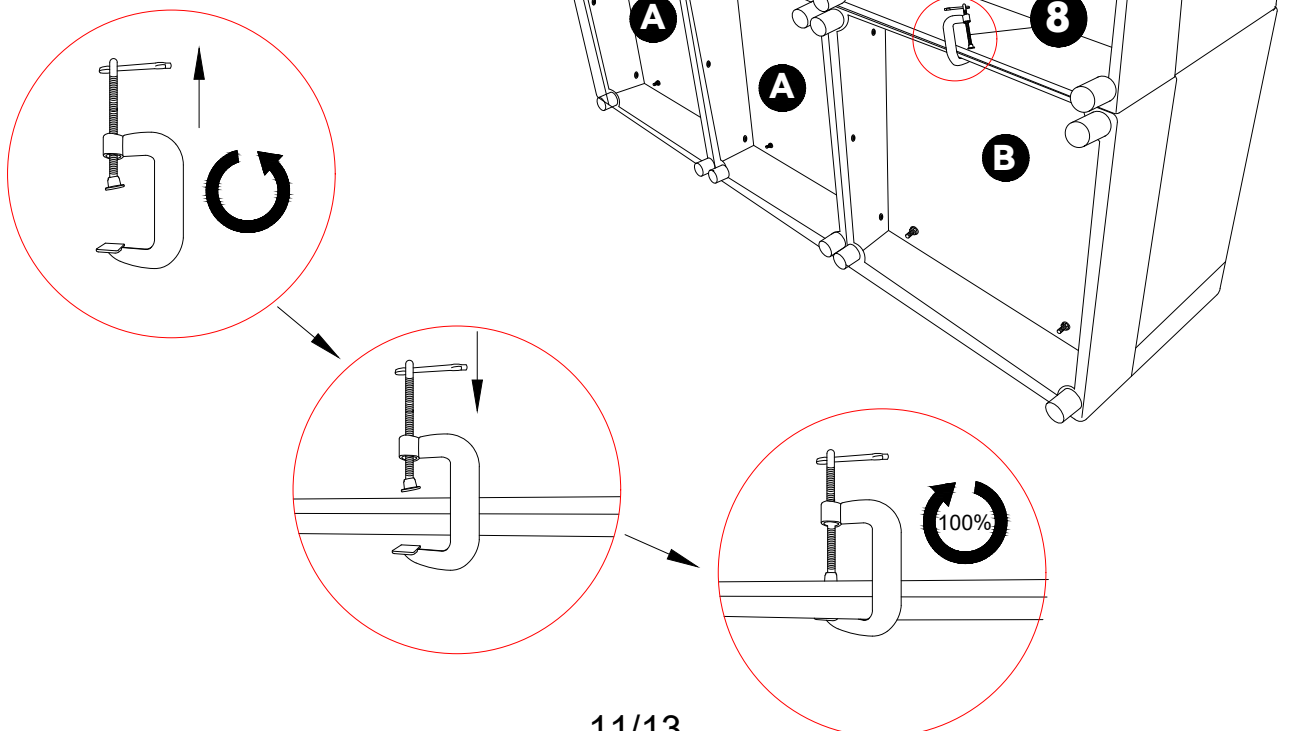
7	
	8x1



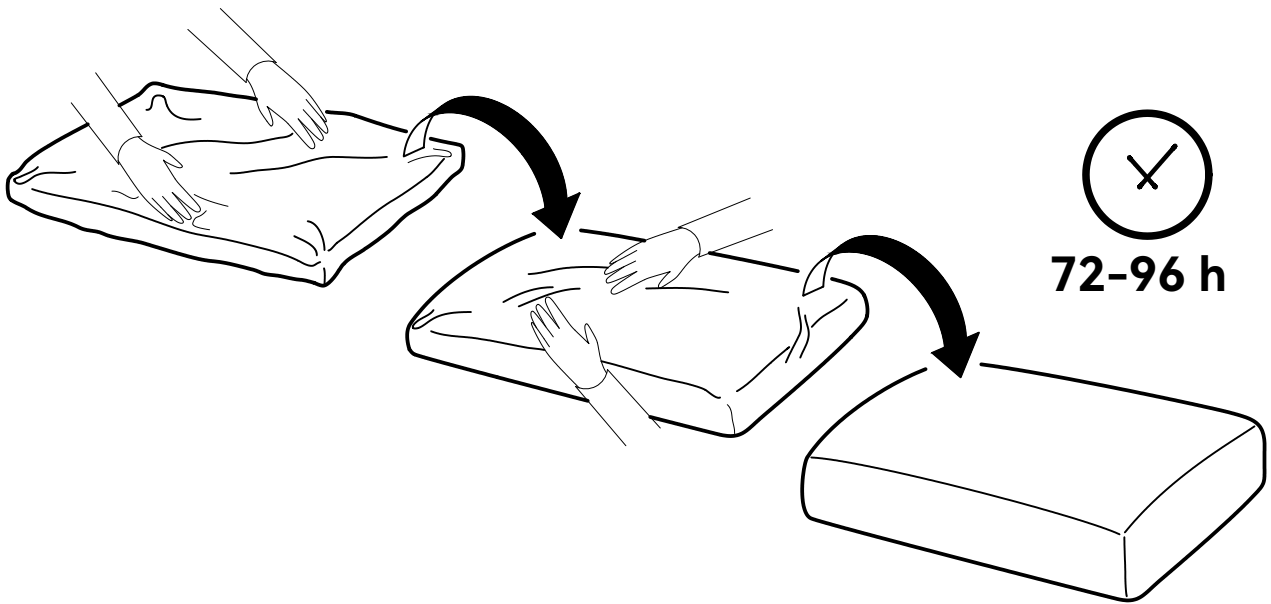
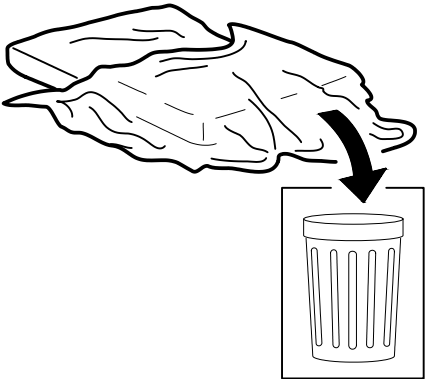
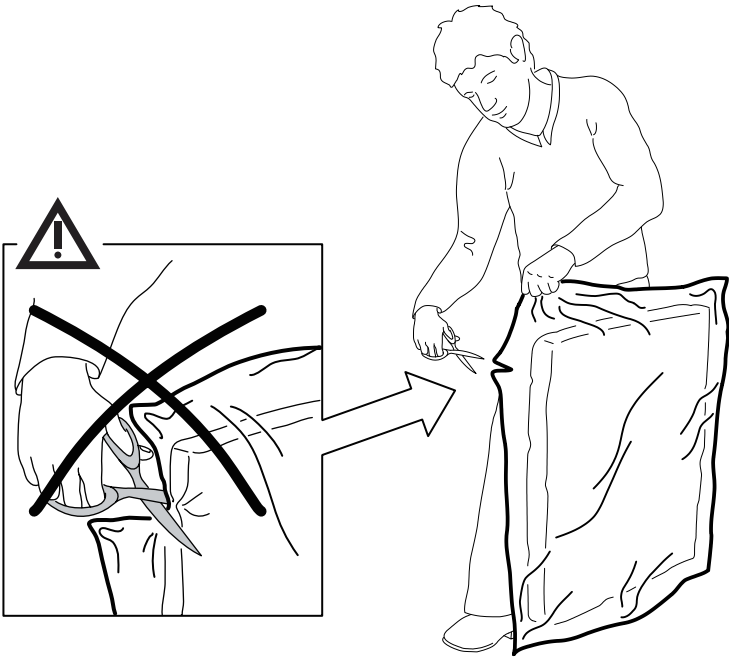
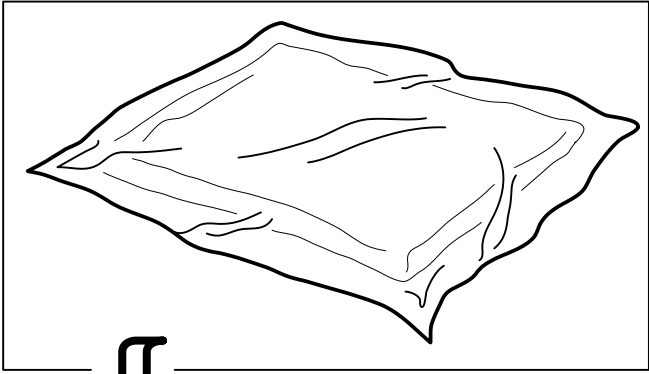
8			
	M6x55MM 4x9	M6 5x9	M6 6x6



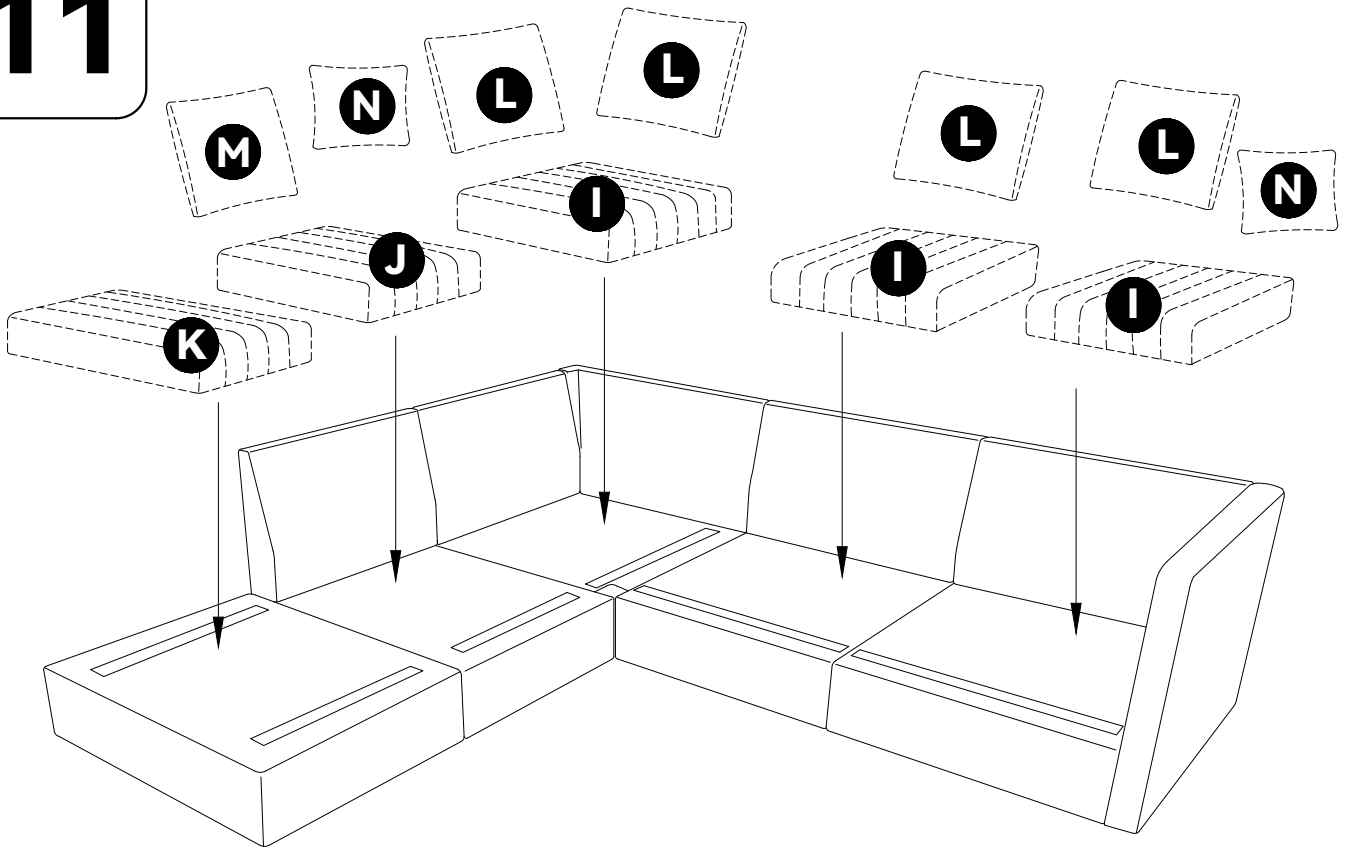
9	
	8x1



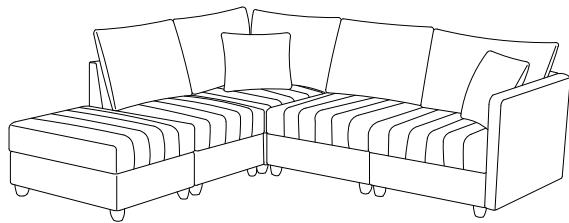
10



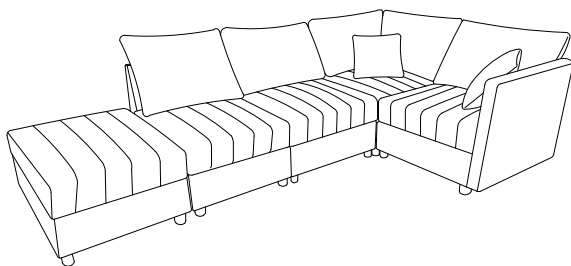
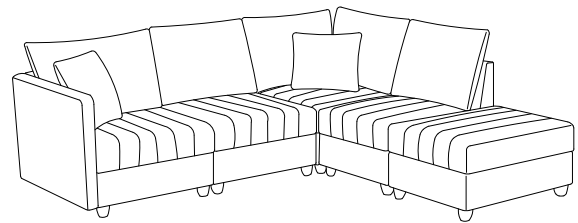
11



12



or



or

