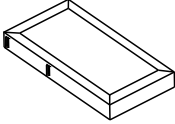
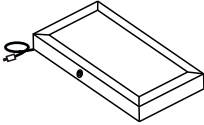
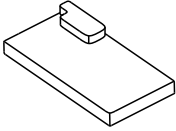
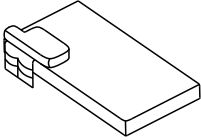
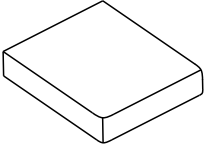
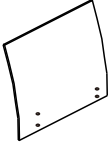
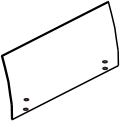
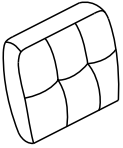
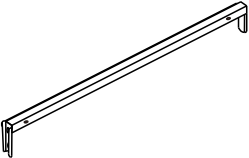
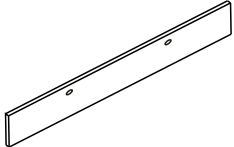



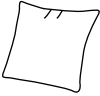
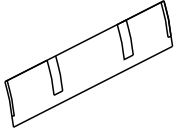

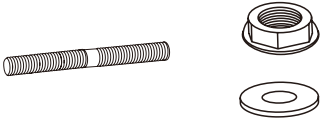


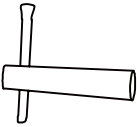
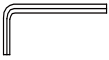
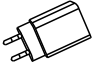
Assembly Instructions

Parts List

A		Right seat frame	1
B		Left seat frame	1
C		Right seat cushion	1
D		Left seat cushion	1
E		Middle seat cushion	2
F		Backrest	2
G		Middle back rest	1
H		Back cushion	4
I		Iron frame	2
J		Front plate	1

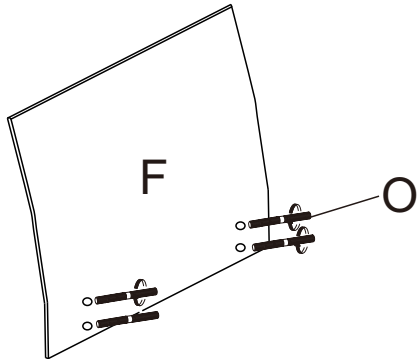
Assembly Instructions

Parts List

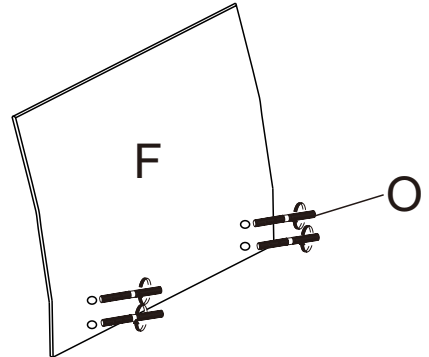
K		Seat cover plate	2
L		Pillow	2
M		Backrest cover	1
N		Foot	10
O		Screw	8
P		Screw	4
Q		Screw	2
R		Wrench	1
S		Wrench	1
T		Jack-plug	1

Assembly Steps

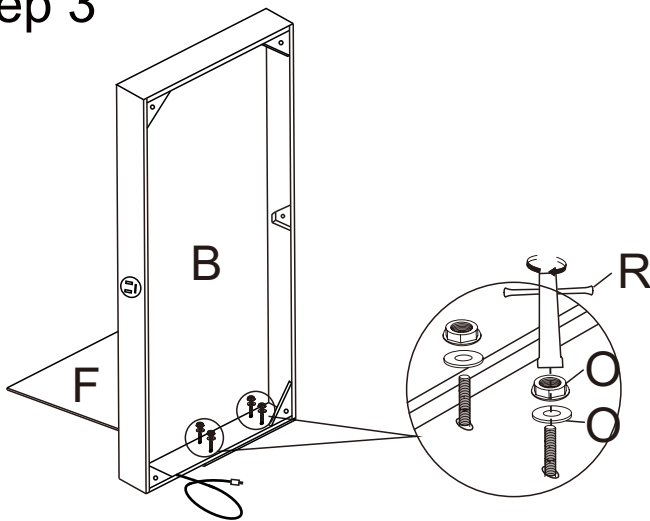
Step 1



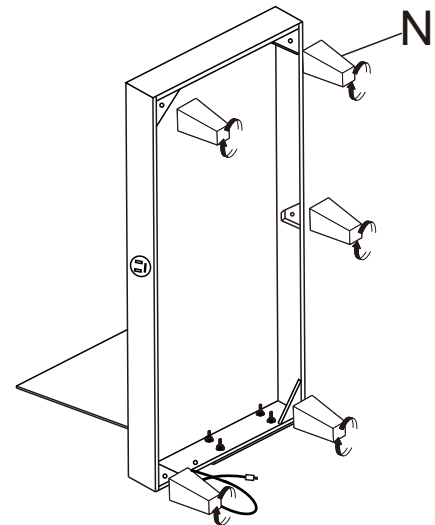
Step 2



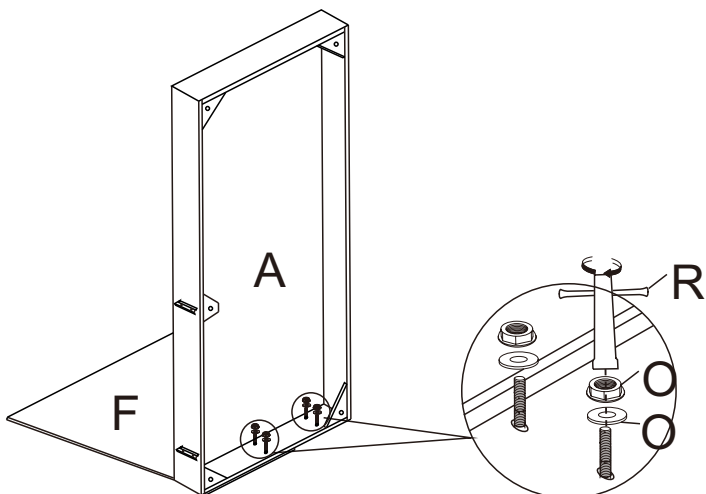
Step 3



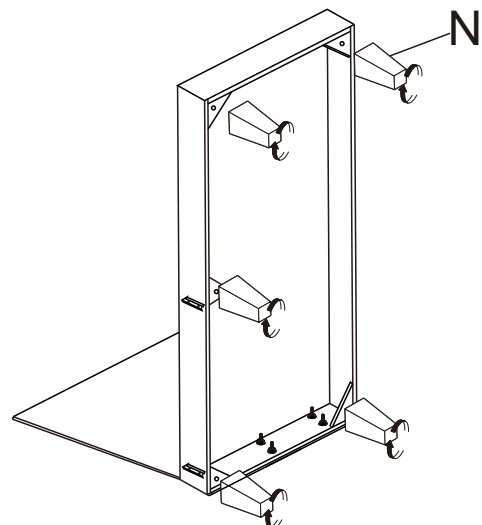
Step 4



Step 5

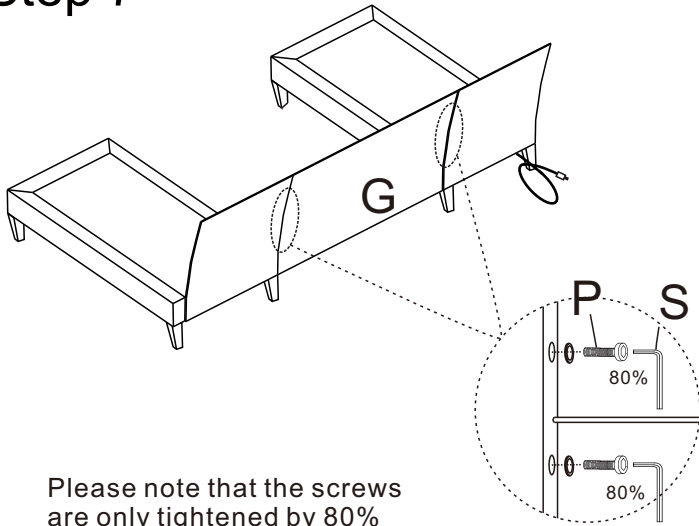


Step 6



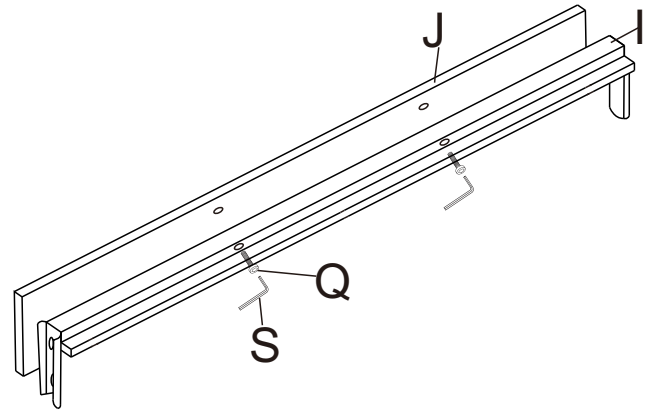
Assembly Steps

Step 7

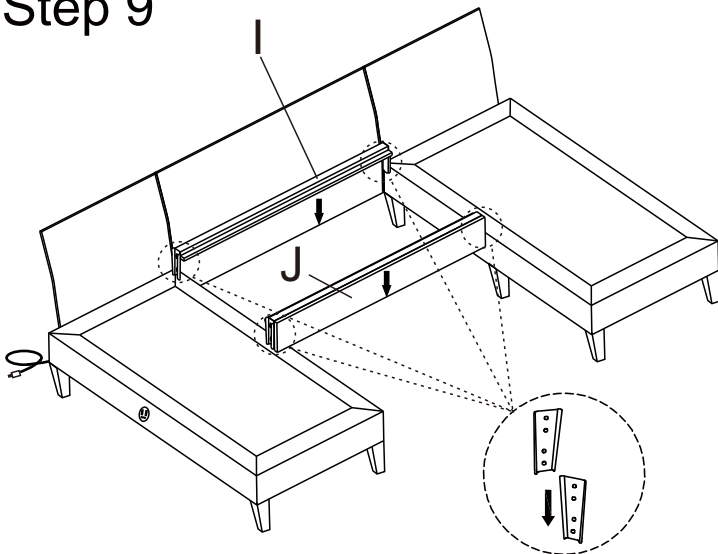


Please note that the screws are only tightened by 80%

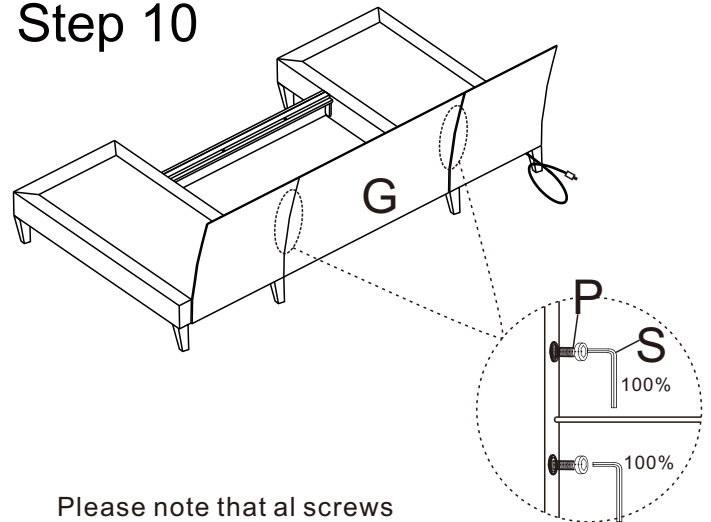
Step 8



Step 9

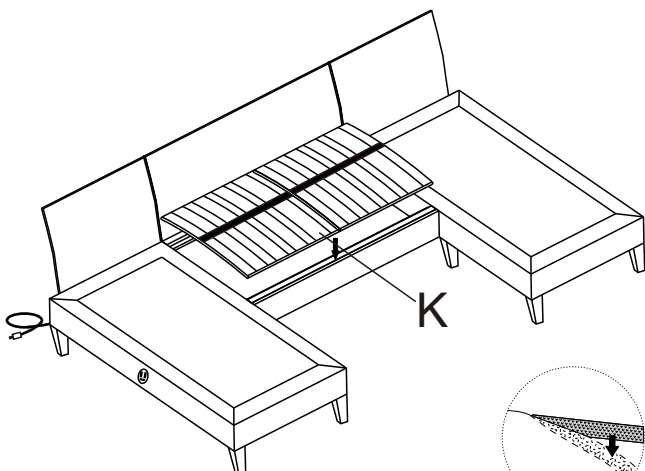


Step 10



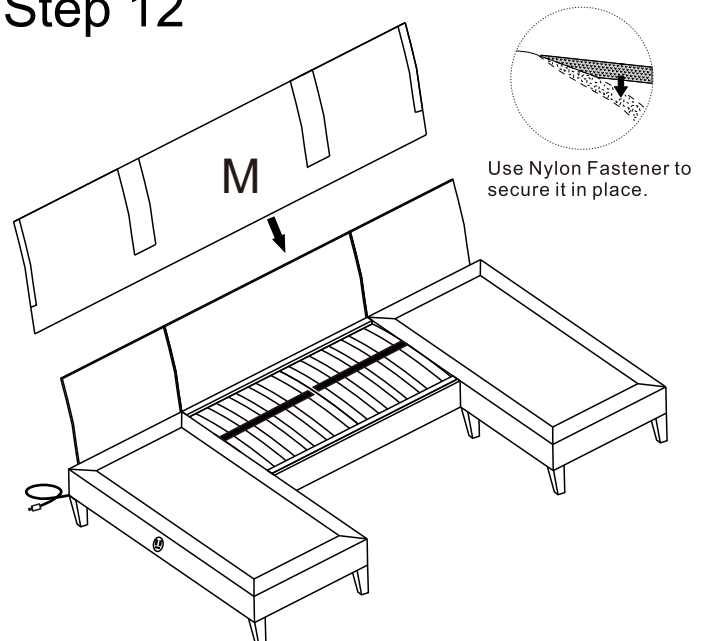
Please note that all screws are tightened 100%

Step 11



Use Nylon Fastener to secure it in place.

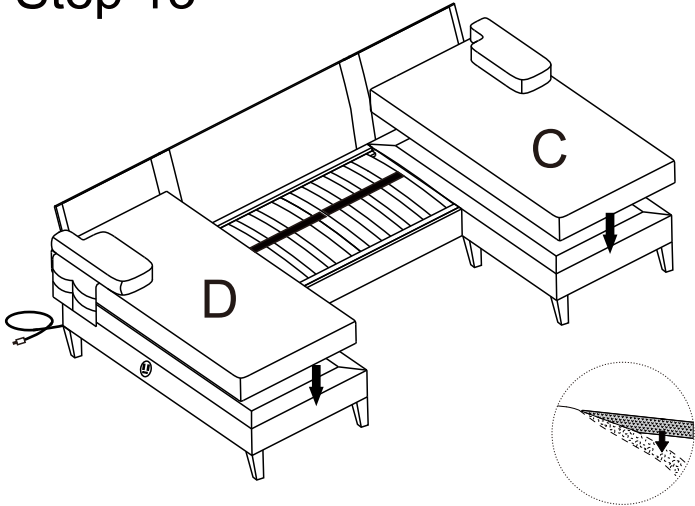
Step 12



Use Nylon Fastener to secure it in place.

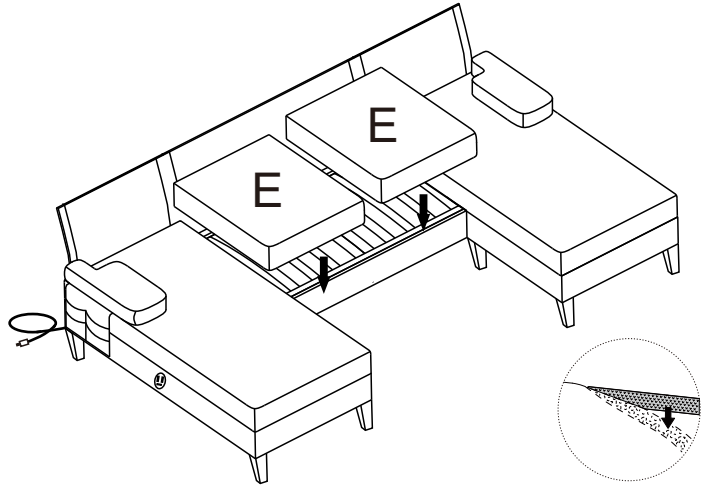
Assembly Steps

Step 13



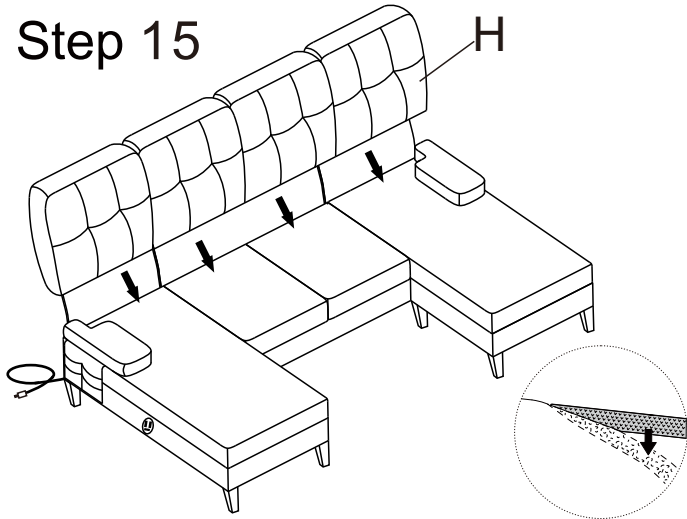
Use Nylon Fastener to secure it in place.

Step 14



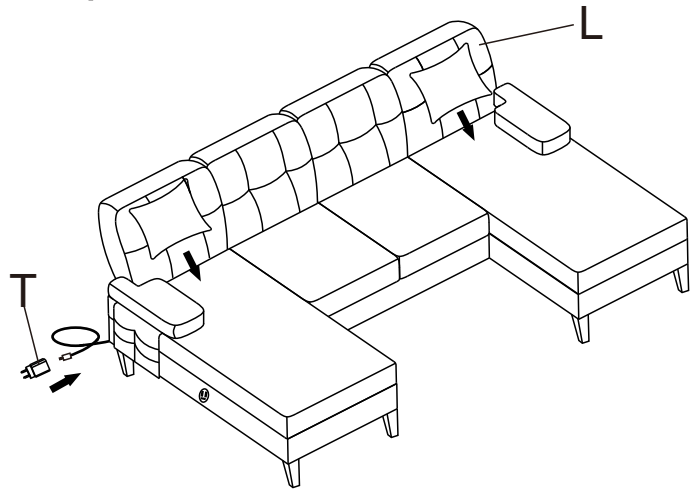
Use Nylon Fastener to secure it in place.

Step 15

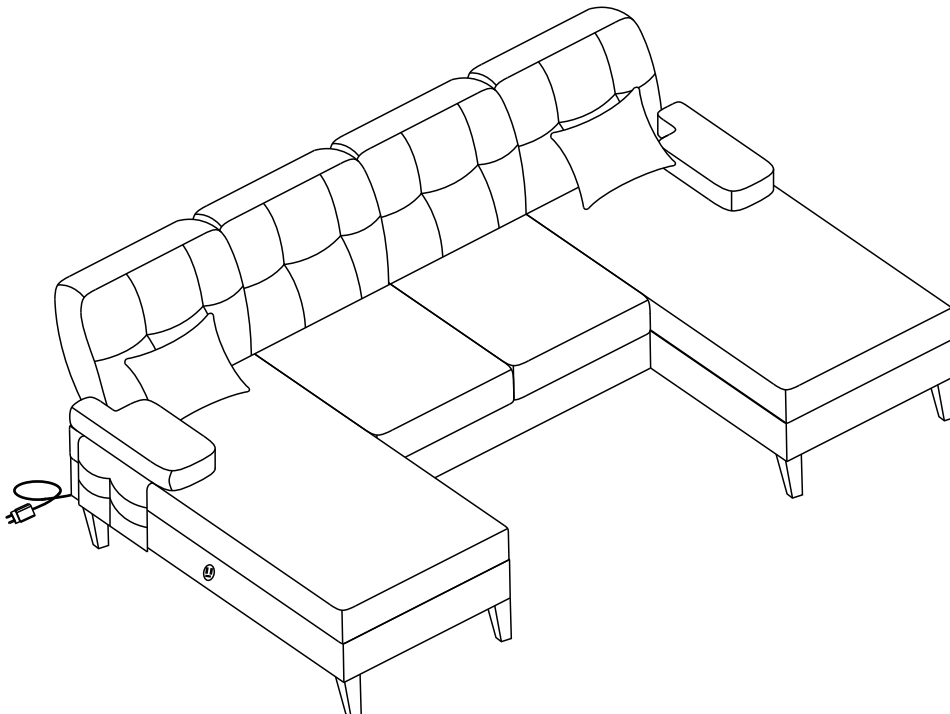


Use Nylon Fastener to secure it in place.

Step 16



Step 17



SAFETY INFORMATION OR WARNING

EN Please read carefully

Warnings:
Do not use on uneven surfaces;
Avoid climbing or tilting the product;
Check for loose screws during use;
Keep away from fires, direct sunlight, and damp environments.

DE Bitte sorgfältig lesen

Verwenden Sie das Produkt nicht auf unebenen Oberflächen;
Vermeiden Sie das Klettern oder Kippen des Produkts;
Überprüfen Sie während der Nutzung die Schrauben auf lockeren Sitz;
Von Feuer, direktem Sonnenlicht und feuchten Umgebungen fernhalten.

FR Veuillez lire attentivement

Ne pas utiliser sur des surfaces inégales;
Évitez de grimper ou d'incliner le produit;
Vérifiez les vis desserrées pendant l'utilisation;
Tenir à l'écart du feu, de la lumière directe du soleil et des environnements humides.

IT Leggere con attenzione

Non utilizzare su superfici irregolari;
Evitare di arrampicarsi o inclinare il prodotto;
Controllare durante l'uso se le viti sono allentate;
Tenere lontano da fiamme libere, luce solare diretta e ambienti umidi.

ES Por favor, lea atentamente

No usar en superficies irregulares;
Evitar subirse o inclinar el producto;
Revisar si hay tornillos sueltos durante el uso;
Mantener alejado de llamas, exposición directa al sol y lugares húmedos.



FR

ÉLÉMENTS D'EMBALLAGE
À SÉPARER ET À DÉPOSER
DANS LE BAC DE TRI

