

EN_IMPORTANT, RETAIN FOR FUTURE REFERENCE: READ CAREFULLY.

FR_IMPORTANT : A LIRE ATTENTIVEMEN ET A CONSERVER POUR VOUS Y REFERER ULTERIEUREMENT

ES_IMPORTANTE, LEA Y GUARDE PARA FUTURAS REFERENCIAS.

PT_IMPORTANTE, RETAR PARA REFERÉNCIA FUTURA: LEIA ATENTAMENTE.

DE_WICHTIG! SORGFÄLTIG LESEN UND FÜR SPÄTER NACHSCHLAGEN AUFBEWAHREN.

IT_IMPORTANTE! CONSERVARE IL PRESENTE MANUALE PER FUTURO RIFERIMENTO E LEGGERLO ATTENTAMENTE.

WARNING AND SAFETY INSTRUCTIONS

Before assembly, carefully read this instruction manual. Refer back to this manual when installing the product to ensure it is fitted safely and correctly. Keep these instructions for future use.

WARNING Risk of fire and electric shock

- All fittings must be installed in accordance with current IEE wiring regulations. If in doubt, consult a qualified electrician.
- Switch off the electrical supply at the main circuit board before installation and maintenance .



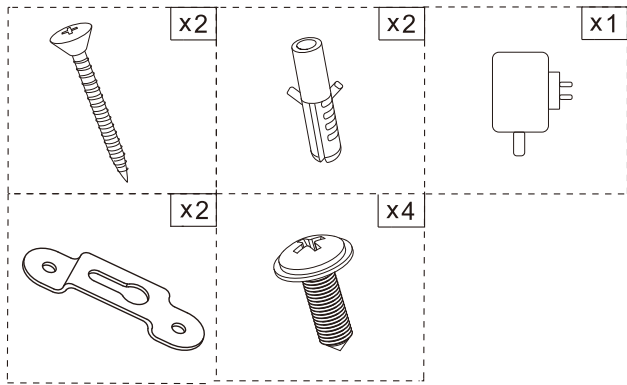
INDOOR USE ONLY

- The control gear cannot be replaced.
- To reduce the risk of strangulation the flexible wiring connected to this luminaire shall be effectively fixed to the wall if the wiring is within arm's reach.
- This appliance can be used by children aged from 8 years and above and persons with reduced physical, sensory or mental capabilities or lack of experience and knowledge if they have been given supervision or instruction concerning use of the appliance in a safe way and understand the hazards involved. Children shall not play with the appliance. Cleaning and user maintenance shall not be made by children without supervision.
- Means for disconnection must be incorporated in the fixed wiring in accordance with the wiring rules.
- If the supply cord is damaged, it must be replaced by the manufacturer, its service agent or similarly qualified persons in order to avoid a hazard.
- This product should be positioned well away from curtains and fabrics. Never cover the mirror.
- Regularly check the cord, the transformer and all other parts for damage. If damages are found, do not use this product.

INSTALLATION SAFETY

- Before installation, ensure the product is not damaged or has missing parts. Handle the product with care.
- Ensure there are no hidden pipes or cables in the wall before drilling.
- Wear suitable eye protection when drilling. Take care if drilling on tiled surfaces, just in case the drill slips.
- **This product contains a light source of energy efficiency class <F>.**
- NOTE: The important safeguards and instructions that appear in this manual are not meant to cover all possible conditions and situations that may occur. It must be understood that common sense, caution and care, are factors that can't be built into any product. These factors must be supplied by the person(s) caring for and operating the product. Do not install this product in hazardous locations.

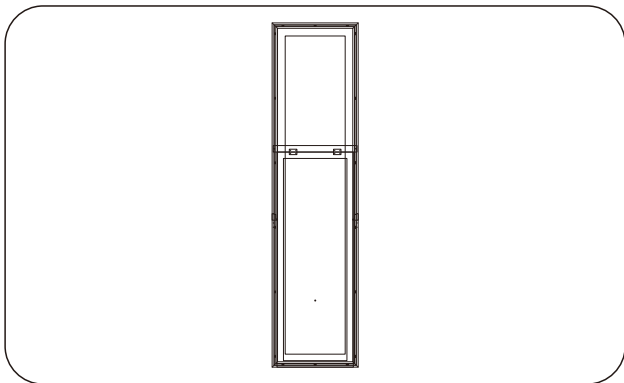
ACCESSORY PACKAGE



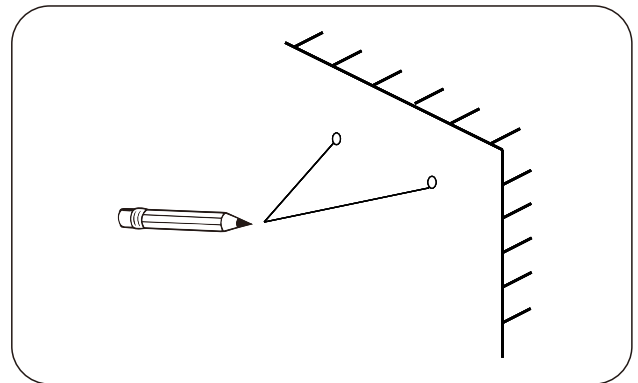
TOOLS YOU MAY NEED



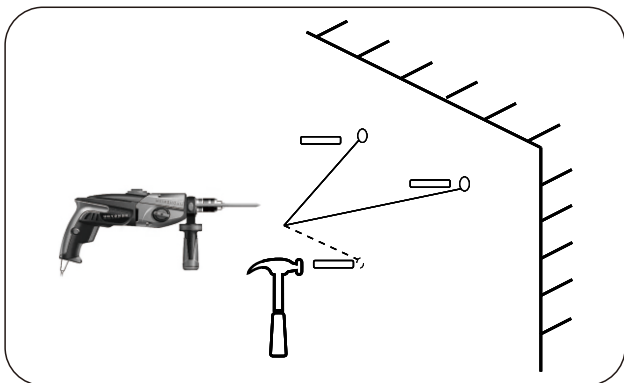
INSTALLATION



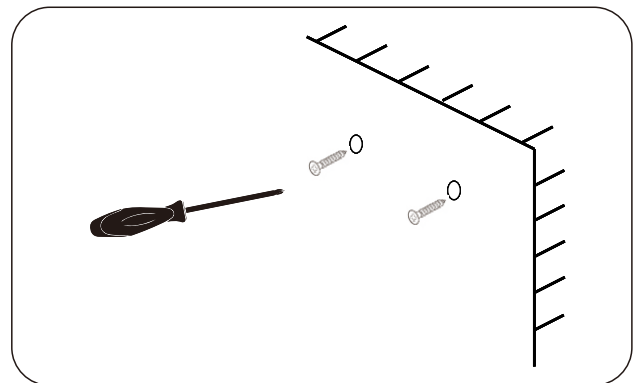
1. Measure the distance of the hanging hole.



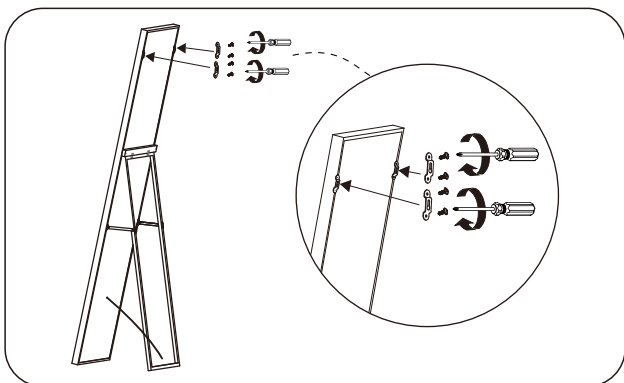
2. Mark the hole position on the wall.



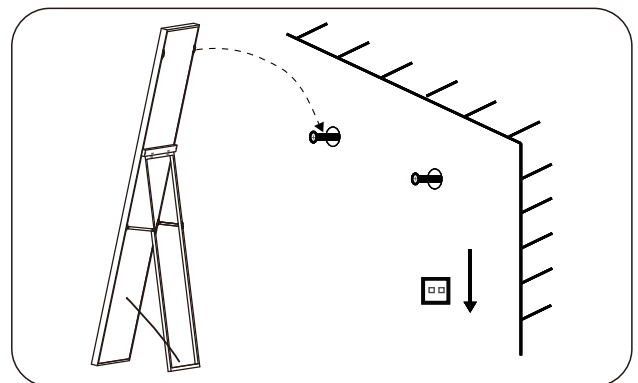
3. Drill the holes and place the suitable plastic anchors.



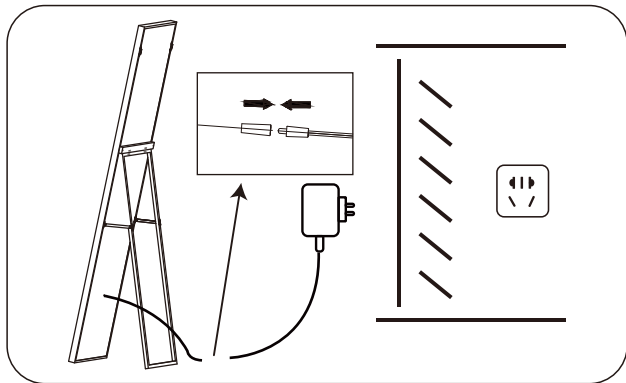
4. Arrange the screws on the wall, leaving about 3/8 inch outside the wall, and make sure the screws are stable.



5. Use a screwdriver to install the hook on the frame.



6. Hang the mirror on the screw.



7. Connect the power.

OPERATION INSTRUCTION



ON/OFF button

- Button lights up when connected to main supply.
- Touch the button to turn on/off the mirror.
- Hold the button to adjust the brightness.
- Confirm the setting by removing your finger when it reaches the colour you need.



Maintenance

- Before cleaning, ensure the mirror is turned off.
- Clean using a soft and dry cloth. Never use cleaning agents or abrasive materials. Do not allow moisture to come into contact with the lamp.

Specification

Adapter input	AC220-240V~ 50/60Hz
Adapter output	☐ 12V/2.0A 24W

AVERTISSEMENTS ET CONSIGNES DE SÉCURITÉ

Avant l'assemblage, lisez attentivement ce manuel d'instructions. Référez-vous à ce manuel lors de l'installation du produit pour vous assurer qu'il est installé en toute sécurité et correctement. Conservez ces instructions pour une utilisation future.

AVERTISSEMENT Risque d'incendie et d'électrocution

- Tous les raccords doivent être installés conformément aux réglementations de câblage IEE en vigueur. En cas de doute, consultez un électricien qualifié.
- Coupez l'alimentation électrique au niveau du circuit imprimé principal avant l'installation et la maintenance.



À USAGE INTÉRIEUR EXCLUSIVEMENT

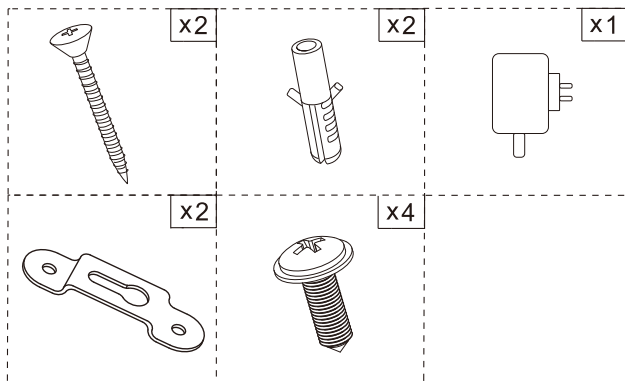
- L'appareillage de commande est non remplaçable.
- Pour réduire le risque d'étranglement, le câblage souple raccordé à ce luminaire doit être fixé efficacement au mur si le câblage se situe dans le volume d'accessibilité au toucher.
- Cet appareil peut être utilisé par des enfants âgés d'au moins 8 ans et par des personnes ayant des capacités physiques, sensorielles ou mentales réduites ou dénuées d'expérience ou de connaissance, s'ils (si elles) sont correctement surveillé(e)s ou si des instructions relatives à l'utilisation de l'appareil en toute sécurité leur ont été données et si les risques encourus ont été appréhendés. Les enfants ne doivent pas jouer avec l'appareil.
- Le nettoyage et l'entretien par l'utilisateur ne doivent pas être effectués par des enfants sans surveillance.
- Un moyen de déconnexion de tous les pôles doit être prévu dans les canalisations fixes conformément aux règles d'installation.
- Si le câble d'alimentation est endommagé, il doit être remplacé par le fabricant, son service après-vente ou des personnes de qualification similaire afin d'éviter un danger.
- Ce produit doit être placé loin des rideaux et des tissus. Ne couvrez jamais le miroir.
- Vérifiez régulièrement que le cordon, le transformateur et toutes les autres pièces ne sont pas endommagés. Si vous constatez des dommages, n'utilisez pas ce produit.

SÉCURITÉ DE L'INSTALLATION

- Avant l'installation, assurez-vous que le produit n'est pas endommagé ou qu'il ne manque pas de pièces. Manipulez le produit avec soin.
- Assurez-vous qu'il n'y a pas de tuyaux ou de câbles cachés dans le mur avant de percer.
- Portez des lunettes de protection appropriées lors du perçage. Faites attention si vous percez sur des surfaces carrelées, juste au cas où la perceuse glisserait.

- Ce produit contient une source lumineuse à la classe d'efficacité énergétique <F>.
- REMARQUE : Les mesures de protection et les instructions importantes qui apparaissent dans ce manuel ne sont pas destinées à couvrir toutes les conditions et situations possibles qui peuvent survenir. Il faut comprendre que le bon sens, la prudence et l'attention sont des facteurs qui ne peuvent être intégrés dans aucun produit. Ces facteurs doivent être fournis par la ou les personnes qui prennent soin du produit et l'utilisent. N'installez pas ce produit dans des endroits dangereux.

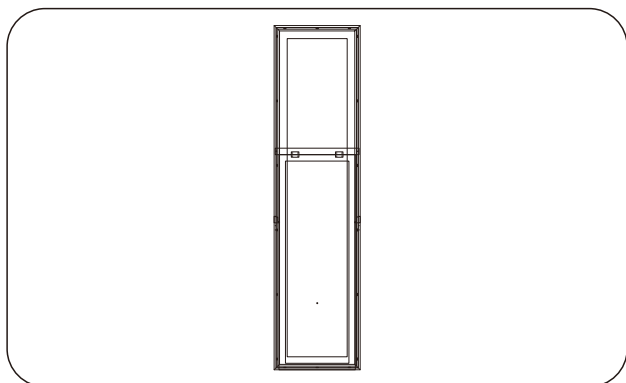
ACCESSOIRES



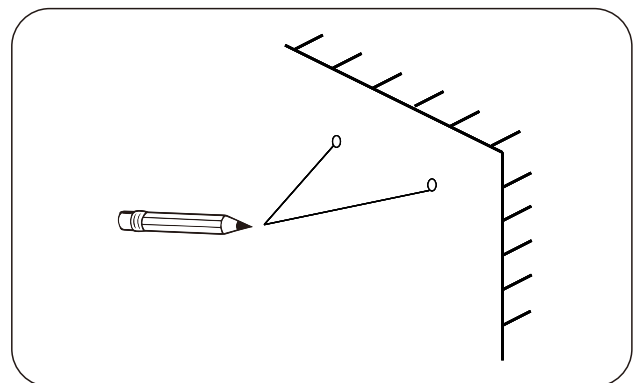
OUTILS DONT VOUS POURRIEZ AVOIR BESOIN



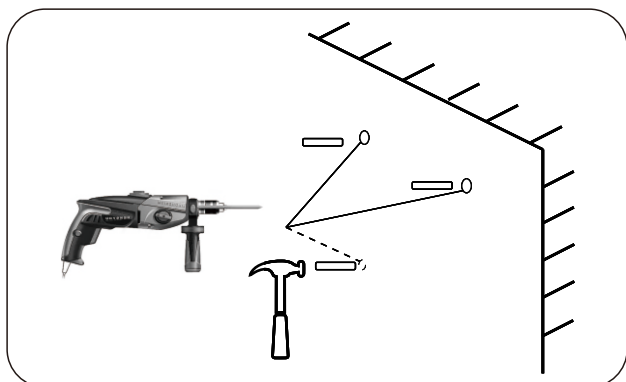
INSTALLATION



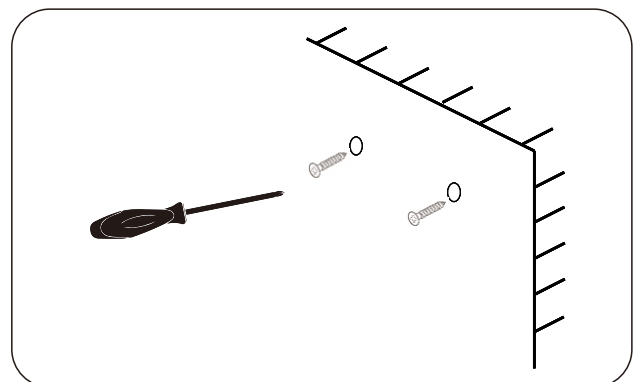
1. Mesurez la distance du trou de suspension.



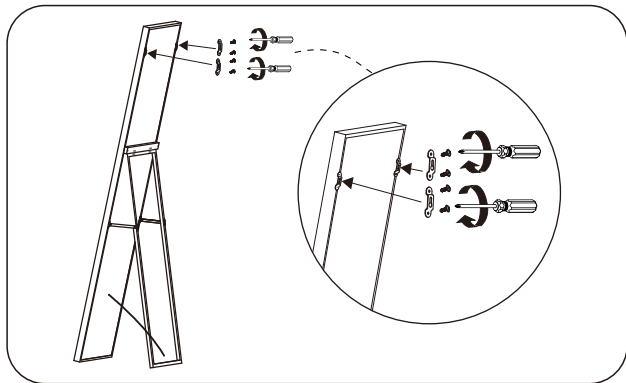
2. Marquez la position du trou sur le mur.



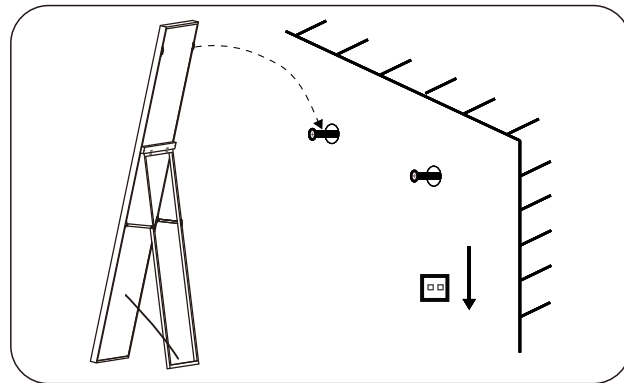
3. Percez les trous et placez les ancrages en plastique appropriés.



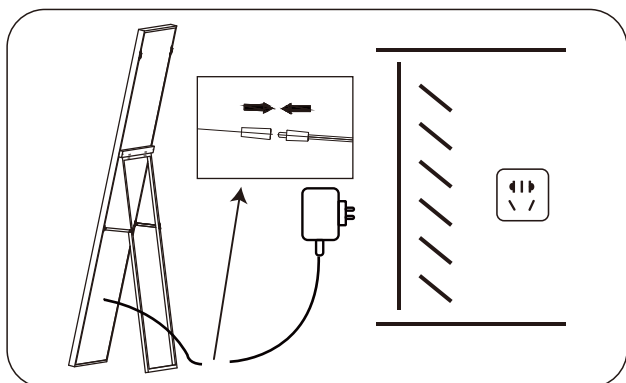
4. Disposez les vis sur le mur, en laissant environ 3/8 de pouce à l'extérieur du mur, et assurez-vous que les vis sont stables.



5. Utilisez un tournevis pour installer le crochet sur le cadre.



6. Accrochez le miroir sur la vis.



7. Branchez l'alimentation.

INSTRUCTIONS D'UTILISATION



Bouton ON/OFF



- Le bouton s'allume lorsqu'il est connecté à l'alimentation principale.
- Appuyez sur le bouton pour allumer/éteindre le miroir.
- Maintenez le bouton enfoncé pour régler la luminosité.
- Confirmez le réglage en retirant votre doigt lorsque la couleur souhaitée est atteinte.

Entretien

- Avant de nettoyer, assurez-vous que le miroir est éteint.
- Nettoyez à l'aide d'un chiffon doux et sec. N'utilisez jamais de produits nettoyants ou de matériaux abrasifs. Ne laissez pas l'humidité entrer en contact avec la lampe.

Spécification

Entrée Adaptateur	AC220-240V~ 50/60Hz
Sortie Adaptateur	☞ 12V/2,0A 24W

WARNUNG SICHERHEITSHINWEISE

Lesen Sie vor der Montage diese Bedienungsanleitung sorgfältig durch. Beziehen Sie sich bei der Installation des Produkts auf dieses Handbuch, um sicherzustellen, dass es sicher und korrekt montiert ist. Bewahren Sie diese Anweisungen für die zukünftige Verwendung auf.

WARNUNG Brand und Stromschlaggefahr

- Alle Armaturen müssen in Übereinstimmung mit den aktuellen IEE-Verdrahtungsvorschriften installiert werden. Wenden Sie sich im Zweifelsfall an einen Elektrofachmann.
- Schalten Sie die Stromversorgung an der Hauptplatine vor der Installation und Wartung aus.



NUR ZUR VERWENDUNG IN INNENRÄUMEN

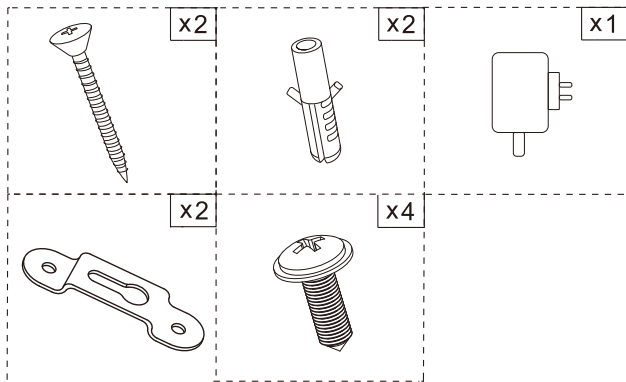
- Das Betriebsgerät kann nicht ersetzt werden.
- Um die Gefahr einer Strangulierung zu verringern, müssen die an dieser Leuchte angeschlossenen flexiblen Kabel wirksam an der Wand befestigt werden, wenn sich die Kabel in Reichweite der Arme befinden.
- Dieses Gerät kann von Kindern ab 8 Jahren und darüber sowie von Personen mit verringerten physischen, sensorischen oder mentalen Fähigkeiten oder Mangel an Erfahrung und Wissen benutzt werden, wenn sie beaufsichtigt oder bezüglich des sicheren Gebrauchs des Gerätes unterwiesen wurden und die daraus resultierenden Gefahren verstehen. Kinder dürfen nicht mit dem Gerät spielen. Reinigung und Benutzer-Wartung dürfen nicht von Kindern ohne Beaufsichtigung durchgeführt werden.
- Eine Trennvorrichtung ist in die festverlegte elektrische Installation nach den Errichtungsbestimmungen einzubauen.
- Wenn die Netzanschlussleitung dieses Gerätes beschädigt wird, muss sie durch den Hersteller oder seinen Kundendienst oder eine ähnlich qualifizierte Person ersetzt werden, um Gefährdungen zu vermeiden.
- Dieses Produkt sollte in ausreichendem Abstand zu Vorhängen und Stoffen aufgestellt werden. Decken Sie den Spiegel niemals ab.
- Überprüfen Sie regelmäßig das Kabel, den Transformator und alle anderen Teile auf Beschädigungen. Wenn Sie Beschädigungen feststellen, verwenden Sie dieses Produkt nicht.

SICHERHEIT DER INSTALLATION

- Stellen Sie vor der Installation sicher, dass das Produkt nicht beschädigt ist oder Teile fehlen. Gehen Sie vorsichtig mit dem Produkt um.
- Stellen Sie sicher, dass sich keine versteckten Rohre oder Kabel in der Wand befinden, bevor Sie bohren.
- Tragen Sie beim Bohren einen geeigneten Augenschutz. Seien Sie vorsichtig, wenn Sie auf gefliesten Flächen bohren, nur für den Fall, dass der Bohrer durchrutscht.

- **Dieses Produkt enthält eine Lichtquelle der Energieeffizienzklasse <F>.**
- **HINWEIS:** Die wichtigen Sicherheitsvorkehrungen und Anweisungen, die in diesem Handbuch enthalten sind, sollen nicht alle möglichen Bedingungen und Situationen abdecken, die auftreten können. Es muss verstanden werden, dass gesunder Menschenverstand, Vorsicht und Sorgfalt Faktoren sind, die in kein Produkt eingebaut werden können. Diese Faktoren müssen von der Person(en) bereitgestellt werden, die das Produkt pflegt und bedient. Installieren Sie dieses Produkt nicht in explosionsgefährdeten Bereichen.

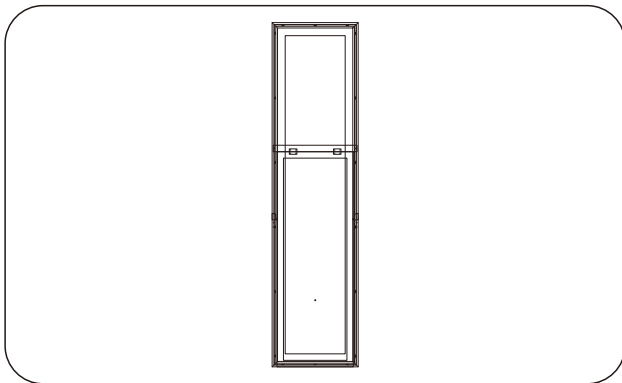
ZUBEHÖRPAKET



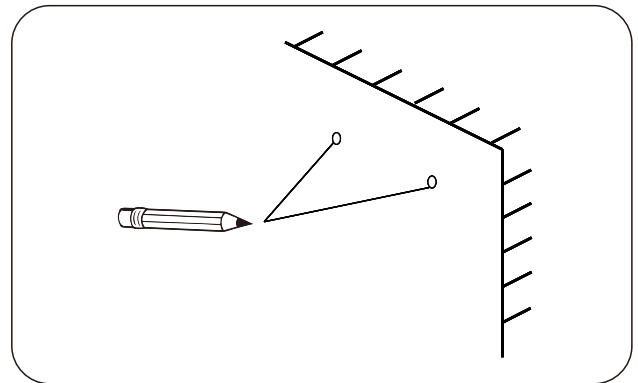
WERKZEUGE, DIE SIE MÖGLICHERWEISE BENÖTIGEN



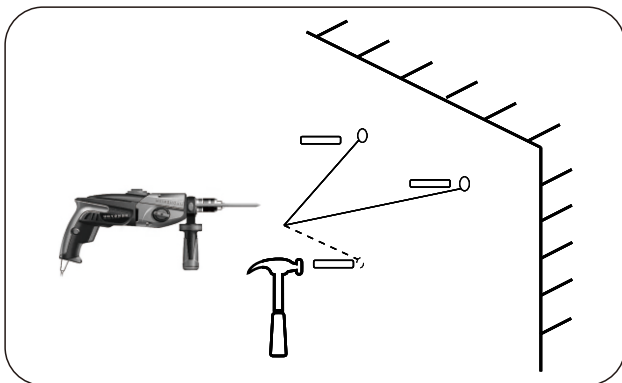
INSTALLATION



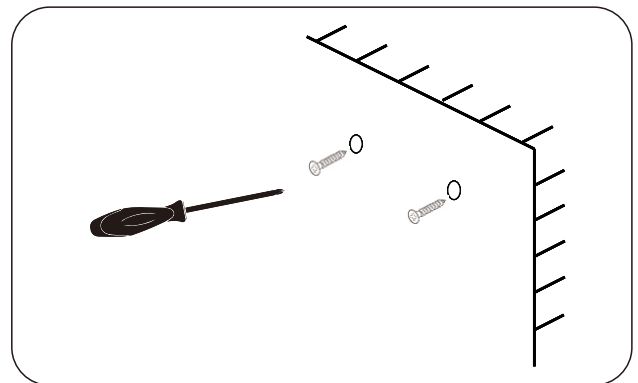
1. Messen Sie den Abstand des Aufhängelochs.



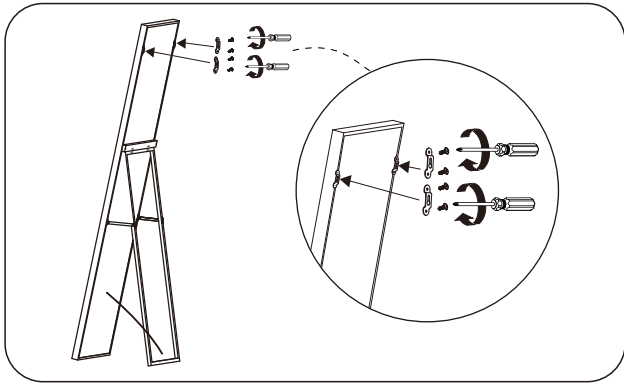
2. Markieren Sie die Position des Lochs an der Wand.



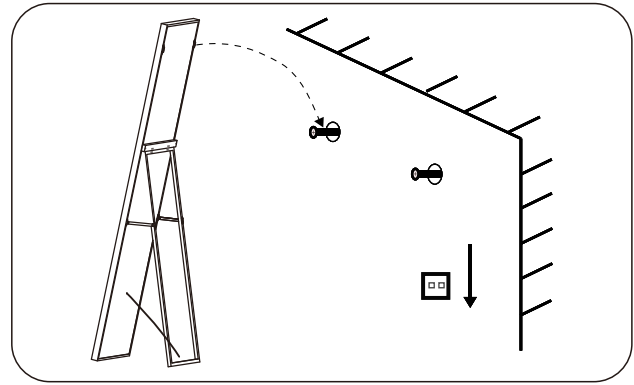
3. Bohren Sie die Löcher und platzieren Sie die passenden Kunststoffdübel.



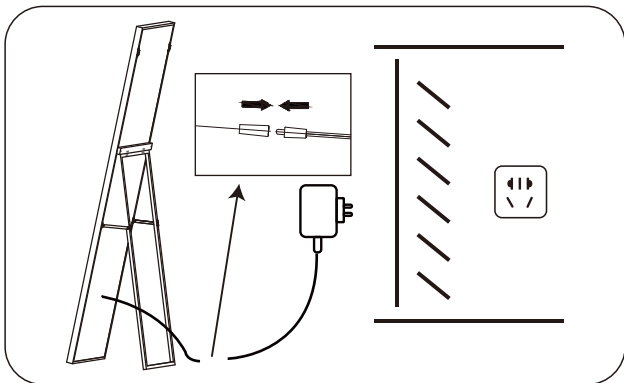
4. Ordnen Sie die Schrauben an der Wand an, lassen Sie etwa 3/8 Zoll außerhalb der Wand, und stellen Sie sicher, dass die Schrauben stabil sind.



5. Befestigen Sie den Haken mit einem Schraubendreher am Rahmen.



6. Hängen Sie den Spiegel an die Schraube



7. Schließen Sie das Gerät an die Stromversorgung an.

INSTRUCTIONS D'UTILISATION



EIN/AUS-Taste

- Die Taste leuchtet auf, wenn das Gerät an die Stromversorgung angeschlossen ist.
- Berühren Sie die Taste, um den Spiegel ein- oder auszuschalten.
- Halten Sie die Taste gedrückt, um die Helligkeit einzustellen.
- Bestätigen Sie die Einstellung, indem Sie Ihren Finger wegnehmen, sobald die gewünschte Farbe erreicht ist.



Instandhaltung

- Stellen Sie vor der Reinigung sicher, dass der Spiegel ausgeschaltet ist.
- Reinigen Sie ihn mit einem weichen, trockenen Tuch. Verwenden Sie niemals Reinigungsmittel oder scheuernde Materialien. Achten Sie darauf, dass keine Feuchtigkeit mit der Lampe in Kontakt kommt.

Spezifikationen

Adaptereingang	AC220-240V~ 50/60Hz
Adapterausgang	⎓ 12V/2,0A 24W

INSTRUCCIONES DE ADVERTENCIA Y SEGURIDAD

Antes del montaje, lea atentamente este manual de instrucciones. Consulte este manual durante la instalación del producto para asegurarse de que se monta de forma segura y correcta. Guarde estas instrucciones para futuras consultas.

ADVERTENCIA Riesgo de incendio y descarga eléctrica

- Todos los accesorios deben instalarse de acuerdo con las regulaciones actuales de cableado IEE. En caso de duda, consulte a un electricista cualificado.
- Desconecte el suministro eléctrico en la placa de circuito principal antes de la instalación y el mantenimiento.



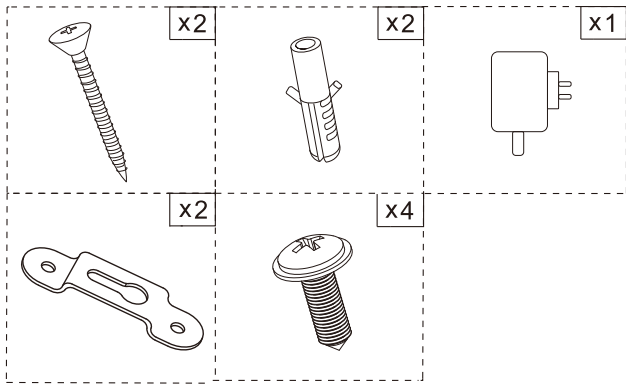
USO SOLO EN INTERIORES

- El equipo de control no se puede sustituir.
- Para reducir el riesgo de estrangulamiento, el cableado flexible conectado a esta luminaria debe fijarse eficazmente a la pared si el cableado está al alcance de la mano.
- Este aparato puede ser utilizado por niños a partir de 8 años y por personas con capacidades físicas, sensoriales o mentales reducidas o con falta de experiencia y conocimientos, siempre que hayan recibido supervisión o instrucciones sobre el uso seguro del aparato y comprendan los riesgos que conlleva. Los niños no deben jugar con el aparato. La limpieza y el mantenimiento por parte del usuario no deben ser realizados por niños sin supervisión.
- Se deben incorporar medios de desconexión en el cableado fijo de acuerdo con las normas de cableado.
- Si el cable de alimentación está dañado, debe ser sustituido por el fabricante, su agente de servicio o personas igualmente cualificadas para evitar cualquier peligro.
- Este producto debe colocarse lejos de cortinas y tejidos. Nunca cubra el espejo.
- Compruebe regularmente que el cable, el transformador y todas las demás piezas no estén dañados. Si encuentra algún daño, no utilice este producto.

SEGURIDAD DE LA INSTALACIÓN

- Antes de la instalación, compruebe que el producto no esté dañado y que no falte ninguna pieza. Manipule el producto con cuidado.
- Asegúrese de que no haya tuberías ni cables ocultos en la pared antes de taladrar.
- Utilice protección ocular adecuada al taladrar. Tenga cuidado al taladrar en superficies alicatadas, por si el taladro se desliza.
- **Este producto contiene una fuente de luz de clase de eficiencia energética <F>.**
- NOTA: Las medidas de seguridad y las instrucciones importantes que aparecen en este manual no pretenden abarcar todas las condiciones y situaciones posibles que puedan darse. Debe entenderse que el sentido común, la precaución y el cuidado son factores que no pueden incorporarse a ningún producto. Estos factores deben ser aportados por la persona o personas que cuidan y manejan el producto. No instale este producto en lugares peligrosos.

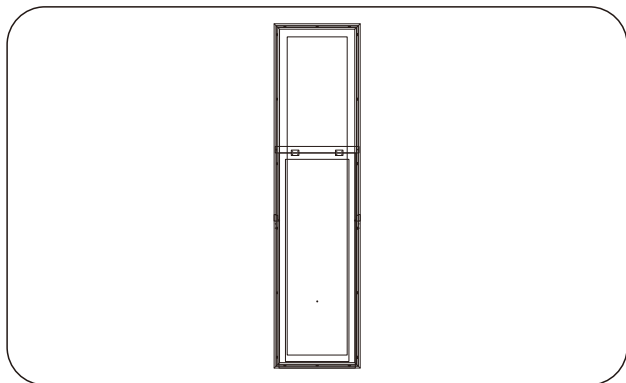
PAQUETE DE ACCESORIOS



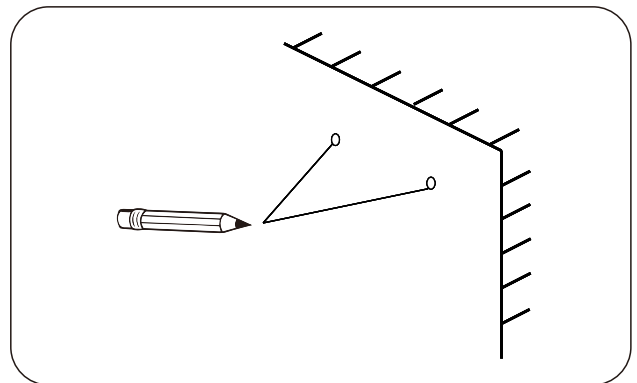
HERRAMIENTAS QUE PUEDE NECESITAR



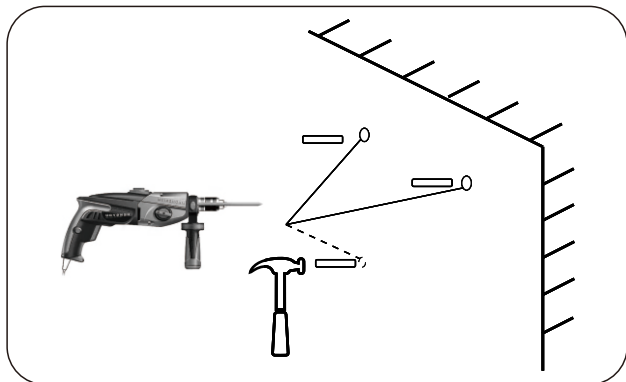
INSTALACIÓN



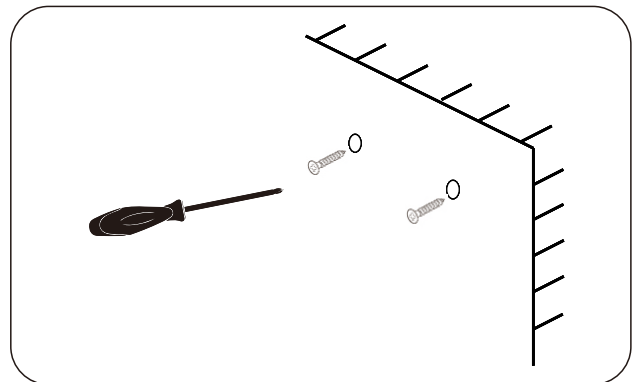
1. Mide la distancia del agujero para colgar.



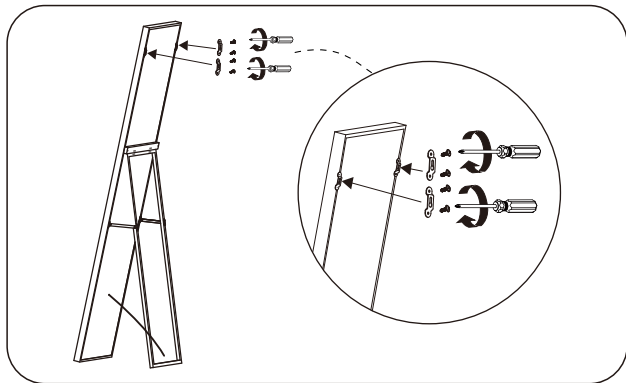
2. Marque la posición del agujero en la pared.



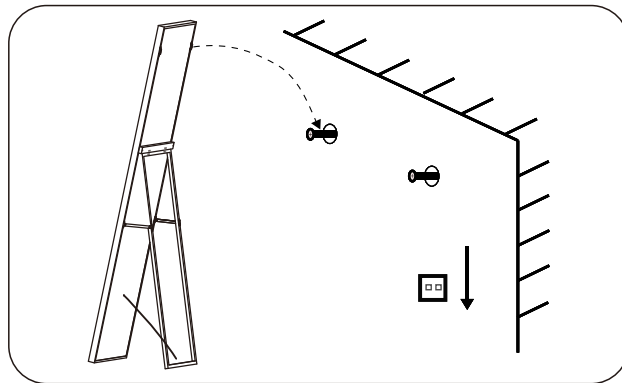
3. Taladre los orificios y coloque los anclajes de plástico adecuados.



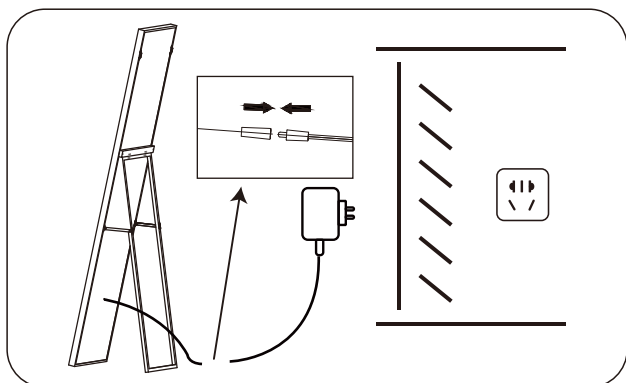
4. Coloque los tornillos en la pared, dejando aproximadamente 3/8 de pulgada fuera de la pared, y asegúrese de que los tornillos estén estables.



5. Utilice un destornillador para instalar el gancho en el marco.



6. Cuelgue el espejo en el tornillo.



7. Conecte la alimentación eléctrica.

INSTRUCCIONES DE FUNCIONAMIENTO



Botón de encendido/apagado



- El botón se ilumina cuando se conecta a la fuente de alimentación principal.
- Toque el botón para encender o apagar el espejo.
- Mantenga pulsado el botón para ajustar el brillo.
- Confirme el ajuste retirando el dedo cuando alcance el color deseado.

Mantenimiento

- Antes de limpiar, asegúrese de que el espejo esté apagado.
- Limpie con un paño suave y seco. Nunca utilice productos de limpieza ni materiales abrasivos. No permita que la humedad entre en contacto con la lámpara.

Especificaciones

Adaptador de entrada	AC220-240V~ 50/60Hz
Adaptador de salida	☐ 12V/2,0A 24W

INSTRUÇÕES DE ADVERTÊNCIA E SEGURANÇA

Antes da montagem, leia atentamente este manual de instruções. Consulte este manual durante a instalação do produto para garantir que ele seja montado de forma segura e correta. Guarde estas instruções para uso futuro.

ADVERTÊNCIA Risco de incêndio e choque elétrico

- Todos os acessórios devem ser instalados de acordo com os regulamentos de fiação IEE atuais. Em caso de dúvida, consulte um electricista qualificado.
- Desligue a alimentação elétrica na placa de circuito principal antes da instalação e manutenção.



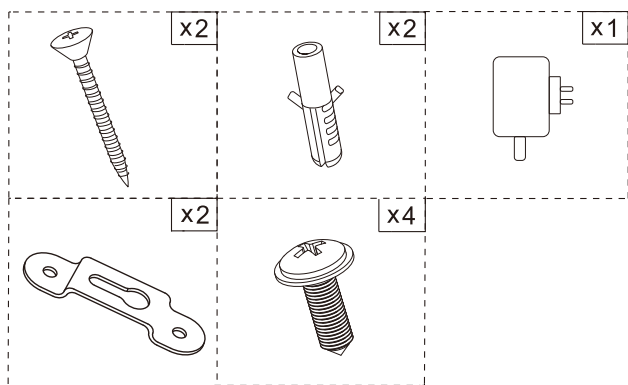
USO APENAS EM INTERIORES.

- O equipamento de controlo não pode ser substituído.
- Para reduzir o risco de estrangulamento, a cablagem flexível ligada a esta luminária deve ser fixada de forma eficaz à parede, se a cablagem estiver ao alcance da mão.
- Este aparelho pode ser utilizado por crianças com idade igual ou superior a 8 anos e por pessoas com capacidades físicas, sensoriais ou mentais reduzidas ou com falta de experiência e conhecimento, desde que tenham recebido supervisão ou instruções sobre a utilização segura do aparelho e compreendam os riscos envolvidos. As crianças não devem brincar com o aparelho. A limpeza e a manutenção pelo utilizador não devem ser feitas por crianças sem supervisão.
- Os meios de desconexão devem ser incorporados na cablagem fixa, de acordo com as regras de cablagem.
- Se o cabo de alimentação estiver danificado, deve ser substituído pelo fabricante, pelo seu agente de assistência ou por pessoas com qualificações semelhantes, a fim de evitar riscos.
- Este produto deve ser colocado longe de cortinas e tecidos. Nunca cubra o espelho.
- Verifique regularmente se o cabo, o transformador e todas as outras peças estão danificados. Se encontrar danos, não utilize este produto.

SEGURANÇA DA INSTALAÇÃO

- Antes da instalação, certifique-se de que o produto não está danificado e que não faltam peças. Manuseie o produto com cuidado.
- Certifique-se de que não há tubos ou cabos ocultos na parede antes de perfurar.
- Use proteção ocular adequada ao perfurar. Tenha cuidado ao perfurar superfícies azulejadas, para o caso de a broca escorregar.
- **Este produto contém uma fonte luminosa de classe de eficiência energética <F>.**
- NOTA: As precauções e instruções importantes que aparecem neste manual não pretendem abranger todas as condições e situações possíveis que podem ocorrer. É importante compreender que o bom senso, a cautela e o cuidado são fatores que não podem ser incorporados em nenhum produto. Estes fatores devem ser fornecidos pela(s) pessoa(s) que cuida(m) e opera(m) o produto. Não instale este produto em locais perigosos.

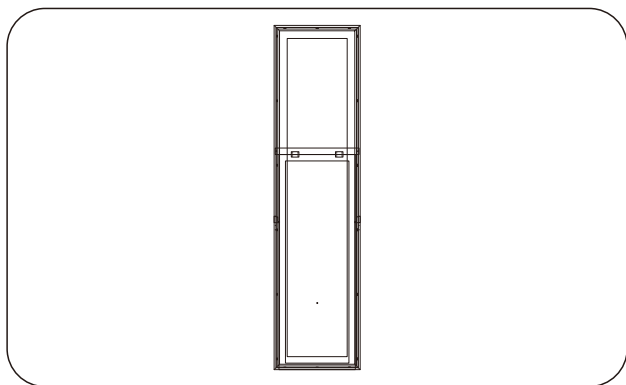
PACOTE DE ACESSÓRIOS



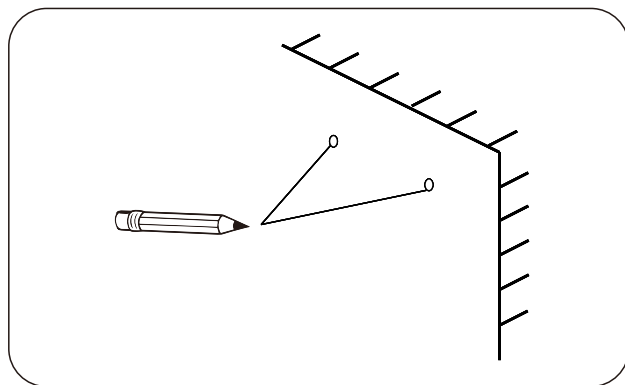
FERRAMENTAS QUE PODEM SER NECESSÁRIAS



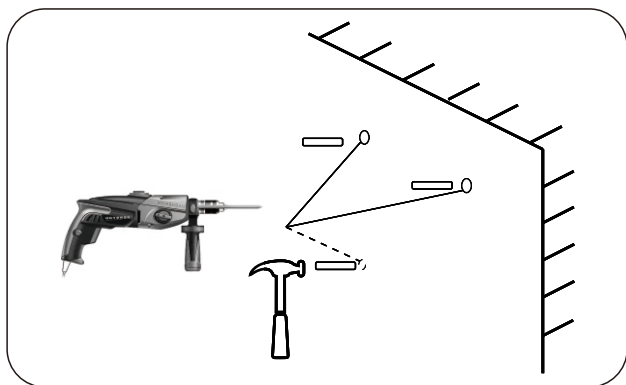
INSTALAÇÃO



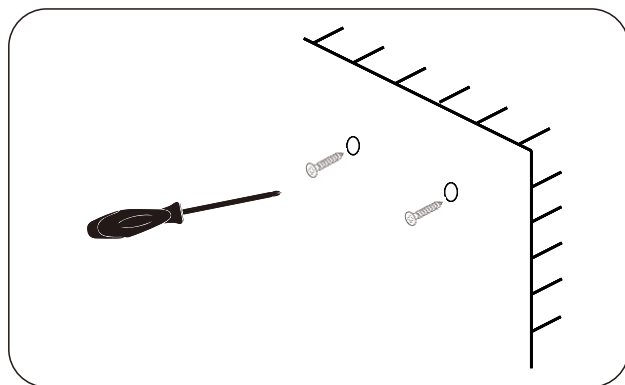
1. Meça a distância do orifício de suspensão.



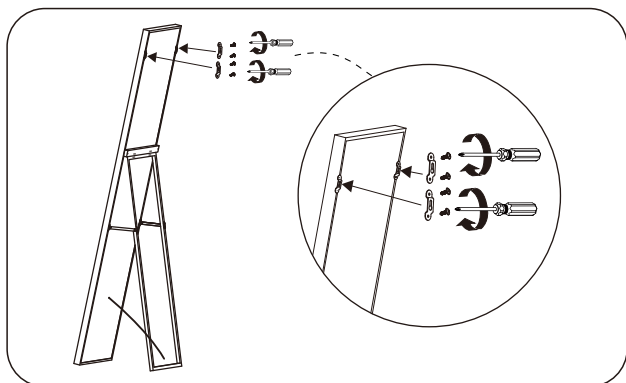
2. Marque a posição do orifício na parede.



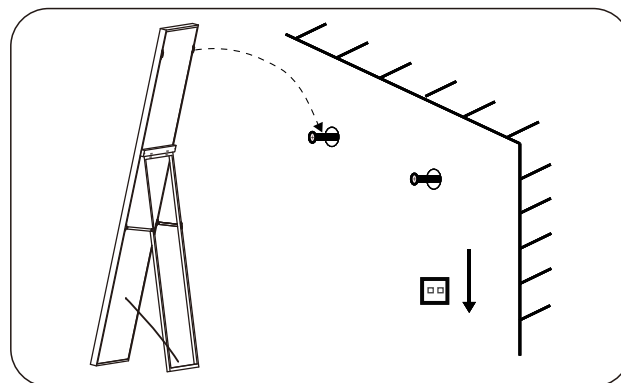
3. Faça os orifícios e coloque as buchas de plástico adequadas.



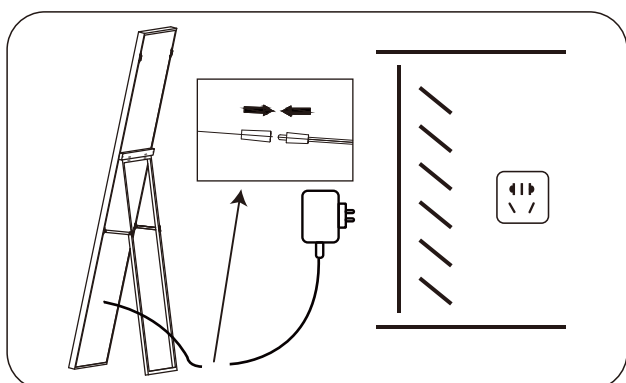
4. Coloque os parafusos na parede, deixando cerca de 3/8 de polegada fora da parede, e certifique-se de que os parafusos estão estáveis.



5. Use uma chave de fenda para instalar o gancho na moldura.



6. Pendure o espelho no parafuso.



7. Ligue a alimentação.

INSTRUÇÕES DE OPERAÇÃO



Botão ON/OFF

- O botão acende quando ligado à alimentação principal.
- Toque no botão para ligar/desligar o espelho.
- Mantenha o botão pressionado para ajustar o brilho.
- Confirme a configuração retirando o dedo quando atingir a cor desejada.



Manutenção

- Antes de limpar, certifique-se de que o espelho está desligado.
- Limpe com um pano macio e seco. Nunca utilize produtos de limpeza ou materiais abrasivos. Não permita que a humidade entre em contacto com a lâmpada.

Especificações

Voltagem de entrada	AC220-240V~ 50/60Hz
Voltagem de saída	⎓ 12V/2,0A 24W

AVVERTENZE E ISTRUZIONI DI SICUREZZA

Prima dell'assemblaggio, leggere attentamente il presente manuale di istruzioni. Fare riferimento al presente manuale durante l'installazione del prodotto per assicurarsi che sia montato in modo sicuro e corretto. Conservare le presenti istruzioni per uso futuro.

AVVERTENZE Rischio di incendio e scossa elettrica

- Tutti i raccordi devono essere installati in conformità con le vigenti normative di cablaggio IEE. In caso di dubbio, consultare un elettricista qualificato.
- Interrompere l'alimentazione elettrica del circuito principale prima dell'installazione e della manutenzione.



SOLO PER USO INTERNO

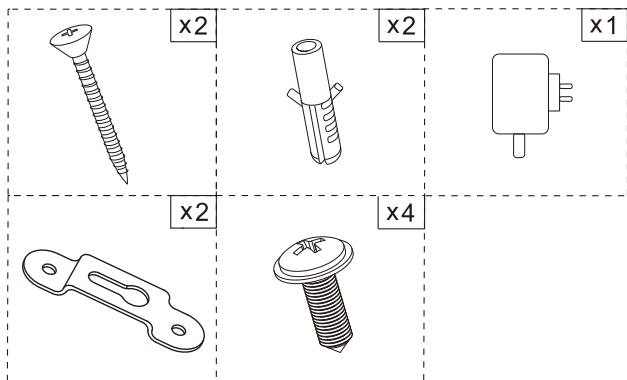
- Il dispositivo di controllo non può essere sostituito.
- Per ridurre il rischio di strangolamento, il cavo flessibile collegato a questo apparecchio deve essere fissato saldamente alla parete se si trova a portata di mano.
- Questo apparecchio può essere utilizzato da bambini di età superiore agli 8 anni e da persone con capacità fisiche, sensoriali o mentali ridotte o con mancanza di esperienza e conoscenza, purché siano stati istruiti o sorvegliati sull'uso sicuro dell'apparecchio e comprendano i pericoli che esso comporta. I bambini non devono giocare con l'apparecchio. La pulizia e la manutenzione da parte dell'utente non devono essere effettuate da bambini senza supervisione.
- I mezzi di scollegamento devono essere incorporati nel cablaggio fisso in conformità con le norme di cablaggio.
- Se il cavo di alimentazione è danneggiato, deve essere sostituito dal produttore, dal suo agente di assistenza o da persone qualificate in modo simile al fine di evitare pericoli.
- Questo prodotto deve essere posizionato lontano da tende e tessuti. Non coprire mai lo specchio.
- Controllare regolarmente il cavo, il trasformatore e tutte le altre parti per verificare che non siano danneggiati. Se si riscontrano danni, non utilizzare questo prodotto.

SICUREZZA DELL'INSTALLAZIONE

- Prima dell'installazione, assicurarsi che il prodotto non sia danneggiato e che non manchino parti. Maneggiare il prodotto con cura.
- Prima di forare, assicurarsi che non vi siano tubi o cavi nascosti nella parete.
- Indossare occhiali protettivi adeguati durante la foratura. Prestare attenzione se si fora su superfici piastrellate, nel caso in cui il trapano scivoli.
- **Questo prodotto contiene una sorgente luminosa di classe di efficienza energetica <F>.**
- NOTA: le importanti precauzioni e istruzioni riportate in questo manuale non intendono coprire tutte le possibili condizioni e situazioni che possono verificarsi. È

necessario comprendere che il buon senso, la cautela e la cura sono fattori che non possono essere integrati in alcun prodotto. Questi fattori devono essere forniti dalla persona o dalle persone che si prendono cura e utilizzano il prodotto. Non installare questo prodotto in luoghi pericolosi.

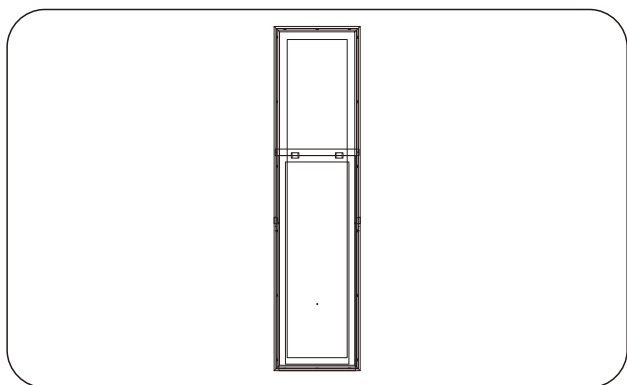
PACCHETTO ACCESSORI



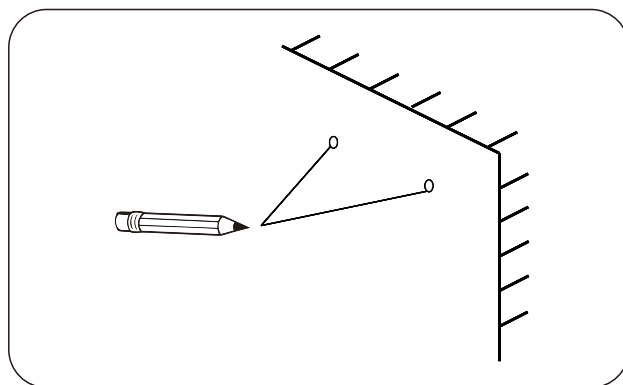
STRUMENTI NECESSARI



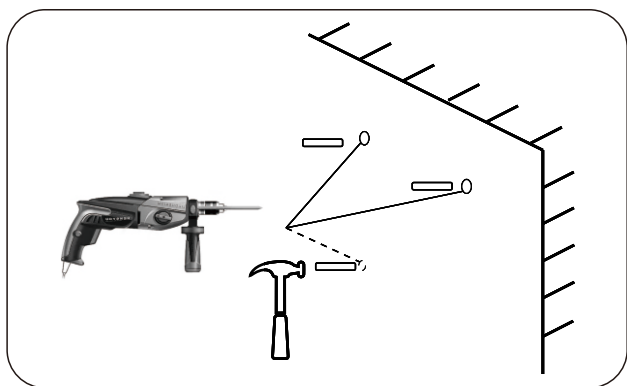
INSTALLAZIONE



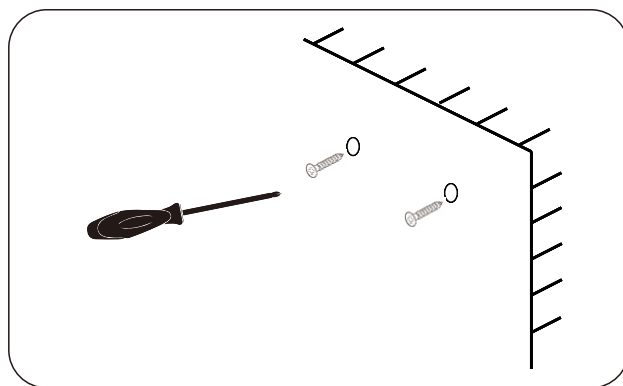
1. Misurare la distanza del foro di sospensione.



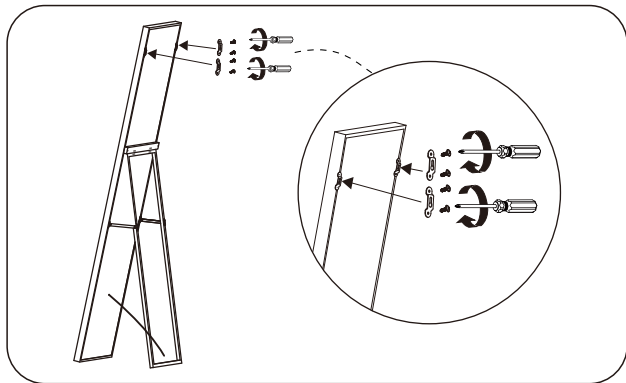
2. Segnare la posizione del foro sulla parete.



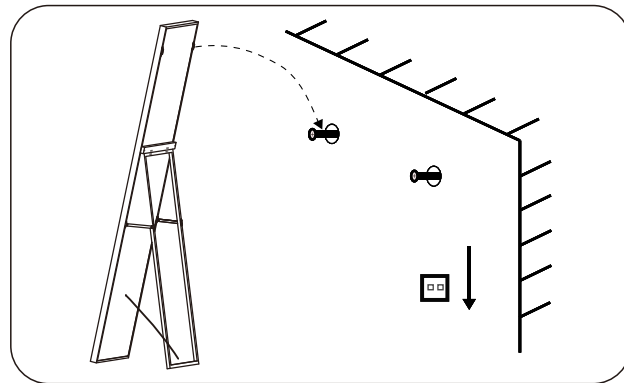
3. Praticare i fori e inserire i tasselli di plastica adatti.



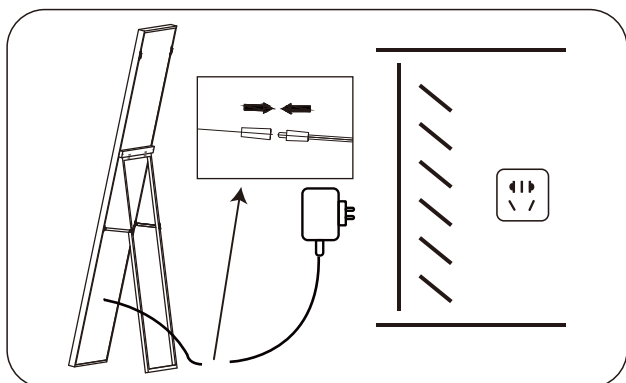
4. Posizionare le viti sulla parete, lasciando circa 3/8 di pollice fuori dalla parete, e assicurarsi che le viti siano stabili.



5. Utilizzare un cacciavite per installare il gancio sul telaio.



6. Appendere lo specchio alla vite.



7. Collegare l'alimentazione.

ISTRUZIONI PER L'USO



Pulsante ON/OFF



- Il pulsante si illumina quando è collegato all'alimentazione principale.
- Toccare il pulsante per accendere/spegnere lo specchio.
- Tenere premuto il pulsante per regolare la luminosità.
- Confermare l'impostazione rimuovendo il dito quando si raggiunge il colore desiderato.

Manutenzione

- Prima di pulire, assicurarsi che lo specchio sia spento.
- Pulire con un panno morbido e asciutto. Non utilizzare mai detersivi o materiali abrasivi. Non lasciare che l'umidità entri in contatto con la lampada.

Specifiche

Ingresso adattatore	AC220-240V~ 50/60Hz
Uscita adattatore	⎓ 12V/2,0A 24W

UK

If you have any questions, please contact our customer care center.

Our contact details are below:



0044-800-240-4004



enquiries@mhstar.co.uk

IMPORTER ADDRESS:

MH STAR UK LTD
Unit 27, Perivale Park,
Horsenden lane South
Perivale, UB6 7RH
MADE IN CHINA

IT

In caso di dubbio, si prega di contattare il nostro centro assistenza clienti.
I nostri dettagli di contatto sono di seguito:



0039-0249471447



clienti@aosom.it

IMPORTATO DA/Produttore/REP:

AOSOM Italy srl
Centro Direzionale Milanofiori
Strada 1 Palazzo F1
20057 Assago (MI)
P.1.: 08567220960
FATTO IN CINA

DE

Wenn Sie Fragen haben, wenden Sie sich bitte an unser Kundendienstzentrum.
Unsere Kontaktdaten stehen unten:



+49 40 87408465



service@aosom.de

Importeur/Hersteller/REP:

MH Handel GmbH
Wendenstraße 309
D-20537 Hamburg
Germany
IN CHINA HERGESTELLT

ES

Si tiene alguna pregunta, comuníquese con nuestro Centro de Atención al Cliente.
Nuestros datos de contacto son los siguientes:



0034-931294512



atencioncliente@aosom.es

Importador/Fabricante/REP:

Spanish Aosom, S.L.
C/ Roc Gros, N° 15. 08550, Els Hostalets de Balenyà, Spain.
B66295775
atencioncliente@aosom.es
TEL: 931294512
HECHO EN CHINA

Se tiver alguma dúvida, por favor contacte o nosso Centro de Atendimento ao Cliente.

Os nossos dados de contacto são os seguintes:



0034-931294512



info@aosom.pt.

IMPORTADOR:

SPANISH AOSOM, S.L
C.ROC GROS N.15, 08550. ELS HOSTALET DE BALENYÀ
TEL: 931294512 (SEG-SEX DAS 7:30H ÀS 16:30H)
INFO@AOSOM.PT
WWW.AOSOM.PT

FR

Si vous avez la moindre question, veuillez contacter notre centre d'assistance à la clientèle.
Nos coordonnées sont les suivantes:



0033-1-84166106



aosom@mhfrance.fr

Importé par/Fabricant/REP:

MH France
2,rue Maurice Hartmann
92130Issy-les-Moulineaux
France
Fabriqué en Chine

**FR**

Cet appareil, ses accessoires, cordons et batteries se recyclent

REPRISE À LA LIVRAISON



OU

À DÉPOSER EN MAGASIN



OU

À DÉPOSER EN DÉCHÈTERIE



Points de collecte sur www.quefairedemesdechets.fr
Privilégiez la réparation ou le don de votre appareil !