

cecotec

ENERGYSILENCE AERO 5200 WHITE LINE

ENERGYSILENCE AERO 5200 BLACK LINE

Ventilador de techo / Ceiling fan



Manual de instrucciones
Instruction manual
Manuel d'instructions
Bedienungsanleitung
Manuale di istruzioni
Manual de instruções
Handleiding
Instrukcja obsługi
Návod k použití

Instrucciones de seguridad	4
Safety instructions	7
Instructions de sécurité	10
Sicherheitshinweise	13
Istruzioni di sicurezza	16
Instruções de segurança	19
Veiligheidsvoorschriften	22
Instrukcje bezpieczeństwa	25
Bezpečnostní pokyny	28

ÍNDICE

1. Piezas y componentes	32
2. Antes de usar	32
3. Montaje del producto	32
4. Funcionamiento	36
5. Limpieza y mantenimiento	37
6. Especificaciones técnicas	37
7. Reciclaje de electrodomésticos	37
8. Garantía y SAT	38

INDEX

1. Parts and components	39
2. Before use	39
3. Product assembly	39
4. Operation	43
5. Cleaning and maintenance	44
6. Technical specifications	44
7. Disposal of old electrical appliances	44
8. Technical support and warranty	45

SOMMAIRE

1. Pièces et composants	46
2. Avant utilisation	46
3. Montage de l'appareil	46
4. Fonctionnement	50
5. Nettoyage et entretien	51
6. Spécifications techniques	51
7. Recyclage des électroménagers	52
8. Garantie et SAV	52

INHALT

1. Teile und Komponenten	53
2. Vor dem Gebrauch	53
3. Montage des Produkt	53
4. Bedienung	57
5. Reinigung und Wartung	58
6. Technische Spezifikationen	58
7. Entsorgung von alten Elektrogeräten	59
8. Garantie und Kundendienst	59

INDICE

1. Parti e componenti	60
2. Prima dell'uso	60
3. Montaggio del prodotto	60
4. Funzionamento	64
5. Pulizia e manutenzione	65
6. Specifiche tecniche	65
7. Riciclaggio di elettrodomestici	65
8. Garanzia e SAT	66

ÍNDICE

1. Peças e componentes	67
2. Antes de usar	67
3. Montagem do produto	67
4. Funcionamento	71
5. Limpeza e manutenção	72
6. Especificações técnicas	72
7. Reciclagem de eletrodomésticos	72
8. Garantia e SAT	73

INHOUD

1. Onderdelen en componenten	74
2. Voor het gebruik	74
3. Het toestel monteren	74
4. Werking	78
5. Schoonmaak en onderhoud	79
6. Technische specificaties	79
8. Garantie en technische ondersteuning	80

SPIS TREŚCI

1. Części i komponenty	81
2. Przed użyciem	81
3. Montaż produktu	81
4. Funkcjonowanie	85
5. Czyszczenie i konserwacja	86
6. Specyfikacja techniczna	86
7. Recykling sprzętu AGD	87
8. Gwarancja i SAT	87

OBSAH

1. Části a složení	88
2. Před použitím	88
3. Montáž produktu	88
4. Fungování	92
5. Čištění a údržba	93
6. Technické specifikace	93
7. Recyklace elektrospotřebičů	93
8. Záruka a technický servis	94

INSTRUCCIONES DE SEGURIDAD

Lea las siguientes instrucciones atentamente antes de usar el producto. Guarde este manual para referencias futuras o nuevos usuarios.

- Asegúrese de que el voltaje de red coincida con el voltaje especificado en la etiqueta de clasificación del producto y de que el enchufe tenga toma de tierra.
- Inspeccione el cable de alimentación regularmente en busca de daños visibles. Si el cable presenta daños, debe ser reparado por el Servicio de Asistencia Técnica oficial de Cecotec para evitar cualquier tipo de peligro.
- No utilice el producto si el cable, el enchufe o la estructura presenta daños o si no funciona correctamente, ha sufrido alguna caída o ha sido dañado.
- El dispositivo debe ser instalado de acuerdo con las normas nacionales de cableado eléctrico.
- No inserte objetos ni partes del cuerpo entre las aspas cuando estén en movimiento.
- Para reducir el riesgo de daños, fije el ventilador directamente a la estructura de soporte del edificio como se indica en este manual y utilice únicamente piezas y componentes proporcionados por Cecotec.
- Para evitar riesgo de descarga eléctrica, desconecte la red eléctrica principal apagando los interruptores de potencia antes de instalar el ventilador.
- Antes de instalar o de reparar el ventilador, desconéctelo de la red de suministro eléctrico.
- El cableado debe cumplir con las normas eléctricas nacionales.
- El cable debe estar correctamente conectado a tierra para evitar el riesgo de posibles accidentes.

- El dispositivo debe ser instalado de acuerdo con las normas nacionales de cableado eléctrico.
- Nunca instale el ventilador en una habitación con mucha humedad.
- Tenga mucho cuidado si está cerca de las aspas del ventilador.
- Para controlar la velocidad de las aspas del ventilador, utilice los medios de control de la velocidad de Cecotec.
- No doble ni curve el sistema de agarre de las aspas durante la instalación ni durante la limpieza.
- Para asegurar el correcto funcionamiento del dispositivo, la limpieza y el mantenimiento del producto ha de realizarse de acuerdo con este manual de instrucciones. Apague y desconecte el producto antes de limpiarlo.
- Asegúrese de que el ventilador no está colocado cerca de cortinas u otros objetos que puedan enredarse.
- Por la seguridad de los niños, mantenga todo el material del embalaje (bolsas de plástico, cajas, poliestireno, etc.) fuera de su alcance.
- Este producto no puede ser utilizado por niños ni personas con capacidades físicas, sensoriales o mentales reducidas, o con falta de experiencia y conocimiento sin estar supervisados o sin haber recibido instrucción concerniente al uso del aparato de una forma segura y entienden los riesgos que este implica.
- No permita que los niños jueguen con el dispositivo. Es necesario dar una supervisión estricta si el producto está siendo usado por o cerca de niños.

Advertencia:

- Se recomienda que el montaje de este producto se lleve a cabo entre 2 personas.
- Este producto está diseñado para ser utilizado en interior. No lo utilice para fines comerciales o industriales.

Instrucciones sobre las pilas

- Mantenga las pilas fuera del alcance de los niños y los animales, podrían resultar dañinas si fueran ingeridas. En caso de ingestión, acuda a un médico inmediatamente.
- En caso de fuga de líquido de las pilas, evite su contacto con la piel, los ojos y las mucosas.

Advertencia: en caso de contacto con el ácido, lave inmediatamente y con abundante agua las zonas afectadas y póngase en contacto con un médico lo antes posible. Asegúrese de que los contactos de las pilas dentro del dispositivo están limpios antes de insertarlas. Límpielos si fuera necesario. Utilice únicamente el tipo de pilas indicado en las especificaciones técnicas.

- Cambie siempre todas las pilas a la vez y no utilice pilas de diferente tipo o capacidad.
- Fíjese en la polaridad a la hora de reemplazar las pilas (+/-).
- Retire las pilas del dispositivo cuando estén descargadas o cuando el mando no vaya a ser utilizada en un tiempo.
- Las pilas no deben ser recargadas, peladas, tiradas al fuego ni cortocircuitadas.

SAFETY INSTRUCTIONS

Read these instructions thoroughly before using the appliance. Keep this instruction manual for future reference or new users.

- Make sure that the mains voltage matches the voltage stated on the rating label of the appliance and that the wall outlet is grounded.
- Check the power cord regularly for visible damage. If the cord is damaged, it must be replaced by the official Technical Support Service of Cecotec in order to avoid any type of danger.
- Do not use the appliance if its cord, plug, or housing is damaged, nor after it malfunctions or has been dropped or damaged in any way.
- The appliance shall be installed in accordance with national wiring regulations.
- Never insert objects or body parts between rotating fan blades.
- To reduce the risk of injury, attach the fan directly to the support structure of the building as indicated in this manual and use only parts and components provided by Cecotec.
- Turn off the mains power by turning off the circuit breakers before installing your fan to avoid risk of electric shock.
- Switch off the power before connecting or repairing the fan.
- The electrical wiring must be in accordance with the local regulations.
- The fan must be properly grounded to avoid the risk of electric shocks.
- The appliance shall be installed in accordance with national wiring regulations.
- Never mount the fan in a moist or wet room.
- Be careful when working near the rotating blades.

- To control the fan blades' speed only use the speed control provided by Cecotec.
- Do not bend the blade-attachment system during the installation or cleaning process.
- Cleaning and maintenance must be carried out according to this instruction manual to make sure the appliance functions properly. Turn off and unplug the appliance before cleaning it.
- Make sure the fan is not placed close to curtains or other objects that could tangle.
- In order to ensure your children's' safety, please keep all packaging (plastic bags, boxes, polystyrene etc.) away from their reach.
- This appliance is not intended to be used by children or persons with reduced physical, sensory or mental capabilities or lack of experience and knowledge, unless they have been given supervision or instruction concerning the use of the appliance in a safe way and understand the hazards involved.
- Do not allow children to play with the appliance. Close supervision is necessary when the appliance is being used by or near children.

Warning:

- It is recommended to install this product between 2 people.
- This product is designed for indoor use. Do not use it for industrial or commercial purposes.

Battery instructions

- Keep batteries away from children and animals, they could be deadly if swallowed. In case of ingestion, seek medical assistance immediately.
- Should a battery have leaked, do not allow your skin, eyes or

mucous membranes to come into contact with the battery acid.

Warning: In case of contact with acid, rinse the affected areas with abundant fresh water immediately and contact a doctor as soon as possible. Make sure the battery contacts in the device are clean before inserting batteries; if they are not, clean them. Use only the battery type specified in the technical specifications.

- Always change all batteries at the same time and do not use different batteries of different types or different capacity.
 - When replacing batteries, note the correct polarity (+/-).
 - Take the batteries out of the device when they are discharged or when the device is not going to be used in a long time.
- Batteries must not be recharged or reactivated, dismantled, thrown into fire, immersed in fluids or short-circuited.

INSTRUCTIONS DE SÉCURITÉ

Veillez lire les instructions suivantes avec attention avant d'utiliser l'appareil. Gardez bien ce manuel pour de futures références ou pour tout nouvel utilisateur.

- Assurez-vous que le voltage du réseau coïncide avec le voltage spécifié sur l'étiquette de classification de l'appareil et que la prise possède une connexion à terre.
- Inspectez le câble d'alimentation régulièrement pour rechercher des dommages visibles. S'il présente des dommages, il doit être réparé par le Service Après-Vente Officiel de Cecotec pour éviter tout type de danger.
- N'utilisez pas l'appareil si le câble, la prise ou la structure en général ne fonctionne pas correctement, ont souffert une chute ou ont été abîmés.
- L'appareil doit être installé en accord avec les normes nationales quant au câblage électrique.
- N'insérez pas d'objets ni parties du corps entre les pales lorsqu'elles sont en mouvement.
- Pour réduire le risque de dommages, fixez le ventilateur directement à la structure de support de l'immeuble comme indiqué dans ce manuel et utilisez uniquement les pièces et composants fournis par Cecotec.
- Pour éviter des risques de décharge électrique, déconnectez le réseau électrique principal en éteignant les interrupteurs de puissance avant d'installer le ventilateur.
- Avant d'installer ou de réparer le ventilateur, débranchez-le du réseau électrique.
- Le câblage doit respecter les normes électriques nationales.
- Le câble doit être correctement branché sur la prise de terre pour éviter de possibles accidents.
- L'appareil doit être installé en accord avec les normes

nationales quant au câblage électrique.

- N'installez jamais le ventilateur dans une pièce où il y a beaucoup d'humidité.
- Faites bien attention lorsque vous vous trouvez à côté des pales du ventilateur.
- Pour contrôler la vitesse des pales du ventilateur, utilisez les moyens de contrôle de la vitesse fournis par Cecotec.
- Ne pliez ni ne courbez le système de maintien des pales pendant l'installation ni pendant le nettoyage.
- Pour assurer le correct fonctionnement de l'appareil, le nettoyage et l'entretien doivent être réalisés en accord avec ce manuel d'instructions. Éteignez et débranchez l'appareil avant de le nettoyer.
- Assurez-vous que le ventilateur ne soit pas placé près de rideaux ou d'autres objets qui puissent s'emmêler dans le ventilateur.
- Maintenez tout le matériel composant l'emballage (sacs en plastique, boîtes, polystyrène, etc.) hors de portée des enfants afin de garantir leur sécurité.
- Cet appareil ne peut pas être utilisé par des enfants ni des personnes aux capacités physiques, mentales ou sensorielles réduites, ou sans expérience ni connaissances s'ils ne sont pas surveillés et/ou n'ont pas reçu les informations nécessaires à l'utilisation correcte de l'appareil, comprenant bien les risques qu'il implique.
- Ne laissez pas les enfants jouer avec l'appareil. Une surveillance stricte est nécessaire si le produit est utilisé par ou à côté des enfants.

Avertissement :

- Il est recommandé que deux personnes réalisent le montage de cet appareil.
- Ce produit est conçu pour une utilisation en intérieur. Ne l'utilisez pas à des fins commerciales ni industrielles.

Instructions pour les piles

- Maintenez les piles hors de portée des enfants et des animaux, si elles sont ingérées, elles pourraient s'abîmer. En cas d'ingestion, veuillez contacter votre médecin immédiatement.
- En cas de fuite du liquide des piles, évitez le contact avec la peau, les yeux et les muqueuses.

Avertissement : en cas de contact avec de l'acide, lavez immédiatement les zones affectées avec de l'eau en abondance et contactez votre médecin le plus rapidement possible. Assurez-vous que les contacts des piles dans l'appareil soient propres avant de les insérer. Nettoyez-les si nécessaire. Utilisez uniquement le type de pile indiquée dans les spécifications techniques.

- Remplacez toujours les deux piles à la fois et n'utilisez pas de piles de différent type ou capacité.
- Faites attention à la polarité des piles lorsque vous allez les remplacer (+/-).
- Retirez les piles de l'appareil lorsqu'elles sont usées ou lorsque vous n'allez plus utiliser la télécommande pendant longtemps.
- Les piles ne doivent pas être rechargées, jetées au feu ni court-circuitées. N'enlevez pas l'emballage en plastique des piles.

SICHERHEITSHINWEISE

Lesen Sie die folgenden Hinweise aufmerksam durch, bevor Sie das Produkt verwenden. Bewahren Sie die Bedienungsanleitung zum Nachschlagen oder für künftige Benutzer gut auf.

- Vergewissern Sie sich, dass die Netzspannung, mit der auf dem Typenschild des Gerätes angegebene Spannung übereinstimmt und dass die Steckdose geerdet ist.
- Überprüfen Sie das Netzkabel regelmäßig auf sichtbare Schäden. Falls das Kabel beschädigt ist, muss es durch den offiziellen Technischen Kundendienst von Cecotec ersetzt werden, um Sach- und Personenschäden zu vermeiden.
- Verwenden Sie das Produkt nicht, wenn das Kabel, der Stecker oder das Gehäuse sichtbare Schäden aufweisen, nicht korrekt funktionieren oder runtergefallen sind.
- Das Gerät muss in Übereinstimmung mit den nationalen Vorschriften für elektrische Leitungen installiert werden.
- Stecken Sie keine Gegenstände in die laufenden Ventilatorflügel.
- Zur Vermeidung von Sach-, und Personenschäden befestigen Sie den Ventilator an der Struktur des Gebäudes wie in dieser Bedienungsanleitung beschrieben und benutzen Sie ausschließlich mitgelieferte Teile und Zubehör von Cecotec.
- Zur Vermeidung von Elektrounfälle schalten Sie immer das Stromnetz aus, indem Sie die Stromschalten vor der Montage des Ventilators abschalten.
- Trennen Sie den Lüfter vor der Installation oder Reparatur von der Stromversorgung.
- Die Verkabelung muss den nationalen elektrischen Vorschriften entsprechen.
- Das Kabel muss ordnungsgemäß geerdet sein, um die Gefahr möglicher Unfälle zu vermeiden.

- Das Gerät muss in Übereinstimmung mit den nationalen Vorschriften für elektrische Leitungen installiert werden.
- Installieren Sie den Ventilator niemals in einem Raum mit hoher Luftfeuchtigkeit.
- Seien Sie sehr vorsichtig, wenn Sie sich in der Nähe der Ventilatorflügel befinden.
- Um die Geschwindigkeit der Ventilatorflügel zu regulieren, verwenden Sie die Geschwindigkeitsregelung des Ventilators von Cecotec.
- Biegen Sie nicht das Befestigung-System der Ventilatorflügel während der Installation oder der Reinigung.
- Die Reinigung und die Wartung sollten gemäß dieser Bedienungsanleitung durchgeführt werden, um einen ordnungsgemäßen Betrieb des Gerätes zu gewährleisten. Schalten Sie das Gerät aus und trennen Sie es von der Steckdose, bevor Sie es reinigen.
- Vergewissern Sie sich, dass der Ventilator nicht in der Nähe von Gardinen oder anderen Gegenständen, die sich im Ventilator verfangen können, sich befindet.
- Bewahren Sie im Interesse der Sicherheit von Kindern sämtliches Verpackungsmaterial (Plastiktüten, Schachteln, Styropor usw.) ausserhalb ihrer Reichweite auf.
- Dieses Produkt darf nicht von Kindern oder Personen mit eingeschränkten physischen, sensorischen oder mentalen Fähigkeiten oder mangelnder Erfahrung und Kenntnissen ohne Aufsicht oder Anweisung zur sicheren Verwendung des Geräts und zum Verständnis der damit verbundenen Risiken verwendet werden.
- Lassen Sie Kinder nicht mit dem Gerät spielen. Eine besondere genaue und konsequente Beaufsichtigung ist geboten, wenn das Gerät in der Nähe von Kindern verwendet wird.

HINWEIS:

- Es wird empfohlen die Montage dieses Produkts mit mindestens zwei Personen durchzuführen.
- Dieses Produkt ist für die Verwendung in Innenräumen vorgesehen. Verwenden Sie sie nicht für kommerzielle oder industrielle Zwecke.

Anleitungen der Batterien

- Bewahren Sie die Batterien außerhalb der Reichweite von Kindern und Haustieren auf, da ein versehentliches Herunterschlucken des Akkus zur Vergiftung führen kann. Bei Verschlucken sofort einen Arzt aufsuchen.
- Im Fall von Leckage der Batterieflüssigkeit muss man vermeiden, dass sie in Berührung mit der Haut, den Augen und den Schleimhäuten kommt.

Warnung: Spülen Sie sie im Fall von Berührung mit der Batterieflüssigkeit umgehend die beeinträchtigten Körperteile mit reichlichem Wasser und kontaktieren Sie so schnell wie möglich mit einem Arzt. Vergewissern Sie sich, dass die Kontakte im Gerät sauber sind, bevor Sie sie hineinstecken. Reinigen Sie sie gegebenenfalls. Verwenden Sie nur den in den technischen Daten angegebenen Batterietyp.

- Ersetzen Sie immer alle Batterien auf einmal und verwenden Sie keine Batterien unterschiedlicher Typen oder Kapazitäten.
- Passen Sie beim Ersetzen die Polarität der Batterien auf.
- Entfernen Sie die Batterien aus dem Gerät, wenn sie entladen sind oder wenn die Fernbedienung für mehrere Zeit nicht benutzt wird.
- Die Batterie muss niemals aufgeladet, geschält, ins Feuer geworfen oder Kurzschluss gemacht werden.

ISTRUZIONI DI SICUREZZA

Leggere le istruzioni d'uso e sicurezza prima di usare il prodotto. Conservare questo manuale per consultazioni future o nuovi utenti.

- Verificare che la tensione di rete coincida con la tensione specificata sull'etichetta di classificazione del prodotto e che la presa elettrica sia dotata di conduttore di terra.
- Ispezionare regolarmente il cavo di alimentazione alla ricerca di danni visibili. Se il cavo dovesse presentare danni, dovrà essere riparato dal Servizio di Assistenza Tecnica ufficiale di Cecotec per evitare qualsiasi tipo di pericolo.
- Non utilizzare il prodotto se il cavo, la spina o la struttura presenta danni o se non funziona correttamente, ha patito una caduta o è stato danneggiato.
- Il dispositivo deve essere installato secondo le norme nazionali di impianto elettrico.
- Non inserire oggetti né parti del corpo tra le pale quando sono in movimento.
- Per ridurre il rischio di danni, fissare il ventilatore direttamente alla struttura del supporto dell'edificio come indicato in questo manuale e utilizzare unicamente parti e componenti fornite da Cecotec.
- Per evitare rischio di scariche elettriche, scollegare la rete elettrica principale spegnendo gli interruttori di potenza prima di installare il ventilatore.
- Prima di installare o di riparare il ventilatore, scollegarlo dalla rete elettrica.
- Il cablaggio deve essere conforme alle norme elettriche nazionali.
- Il cavo deve essere correttamente connesso a terra onde evitare il rischio di possibili incidenti.

- Il dispositivo deve essere installato secondo le normative nazionali di cablaggio elettrico.
- Mai installare il ventilatore in una stanza con molta umidità.
- Fare molta attenzione se si è vicini alle pale del ventilatore.
- Per controllare la velocità delle pale del ventilatore, utilizzare i controlli di velocità forniti da Cecotec.
- Non piegare né curvare il sistema di presa delle pale durante l'installazione e la pulizia.
- Per assicurare il corretto funzionamento del dispositivo, la pulizia e la manutenzione del prodotto devono essere effettuate secondo questo manuale di istruzioni. Spegnerlo e scollegare il prodotto prima di pulirlo.
- Verificare che il ventilatore non venga collocato vicino a tende o qualsiasi altro oggetto che potrebbe intralciare lo stesso.
- Per la sicurezza dei bambini, tenere tutto il materiale dell'imballaggio (sacchetti di plastica, scatole, polistirolo, ecc.) fuori dalla loro portata.
- Questo prodotto può essere usato da persone con capacità fisiche, sensoriali o mentali limitate, o con mancanza di esperienza e conoscenza solo sotto sorveglianza o avendo ricevuto istruzioni riguardanti l'uso dell'apparato in modo sicuro e comprendono i rischi che lo stesso implica.
- Non permettere ai bambini di giocare con il dispositivo. È necessario sorvegliare rigidamente nel caso in cui il prodotto venga utilizzato da o vicino a bambini.

Avvertenza:

- Si consiglia di montare questo prodotto con l'aiuto di 2 persone.
- Questo prodotto è stato disegnato esclusivamente per uso domestico. Non utilizzare per fini industriali o commerciali.

Istruzioni delle pile

- Mantenere le pile fuori dalla portata dei bambini e animali, potrebbero risultare dannose se ingerite. In caso di ingerire, recarsi immediatamente al medico.
- In caso di fuoriuscita di liquido dalle pile, evitare il contatto con la pelle, gli occhi e le mucose.

Avvertenza: in caso di contatto con l'acido, lavare immediatamente e con acqua abbondante le zone interessate e contattare un medico il prima possibile. Verificare che i contatti delle pile dentro il dispositivo siano puliti prima di inserirli. Pulire qualora necessario. Utilizzare unicamente il tipo di pile indicato nelle specifiche tecniche.

- Cambiare sempre tutte le pile allo stesso tempo e non utilizzare pile di differente tipo o capacità.
- Controllare la polarità quando si sostituiscono le pile (+/-).
- Ritirare le pile dal dispositivo quando sono scariche o quando il prodotto non viene usato per un tempo.

Le pile non devono essere ricaricate, aperte, gettate nel fuoco né cortocircuitate.

INSTRUÇÕES DE SEGURANÇA

Leia as seguintes instruções atentamente antes de usar o produto. Guarde este manual para referências futuras ou novos utilizadores.

- Certifique-se de que a tensão de rede coincide com a tensão especificada na etiqueta de classificação do produto e de que a tomada tenha ligação à terra.
- Inspeção o cabo de alimentação regularmente em busca de danos visíveis. Se o cabo apresentar danos, deve ser reparado pelo Serviço de Assistência Técnica Oficial da Cecotec para evitar qualquer tipo de perigo.
- Não utilize o produto se o cabo, a tomada ou a estrutura apresentam danos ou se não funciona corretamente, sofreu alguma queda ou foi danificado.
- O dispositivo deve ser instalado de acordo com as normas nacionais de ligações elétricas.
- Não insira objetos nem partes do corpo nas pás entre as pás quando estiverem em movimento.
- Para reduzir o risco de danos, fixe a ventoinha diretamente na estrutura de suporte ao teto, como se indica neste manual e utilize unicamente peças e componentes proporcionados pela Cecotec.
- Para evitar risco de descarga elétrica, desconecte da corrente elétrica, desconecte a corrente elétrica principal, desligando os interruptores do quadro de eletricidade.
- Antes de instalar ou reparar a ventoinha, desligue-a da fonte de alimentação.
- As cablagens devem estar em conformidade com os regulamentos elétricos nacionais.
- O cabo deve ser devidamente ligado à terra para evitar o risco de possíveis acidentes.

- O dispositivo deve ser instalado de acordo com as normas nacionais de ligações elétricas.
- Nunca instalar a ventoinha num espaço com elevada humidade.
- Tenha muito cuidado se estiver perto das pás da ventoinha.
- Para controlar a velocidade das pás da ventoinha, utilize os meios de controlo da velocidade proporcionados pela Cecotec.
- Não dobre nem curve o sistema de agarre das aspás durante a instalação nem durante a limpeza.
- As tarefas de limpeza e manutenção do produto devem ser feitas de acordo com este manual para garantir o bom funcionamento do dispositivo. Desligue e desconecte o produto antes de limpar.
- Assegure-se de que a ventoinha não esteja colocada perto de cortinas ou outros objetos que possam ficar enredados.
- Para a segurança das crianças, mantenha todo o material de embalagem (sacos de plástico, caixas, poliestireno, etc.) fora do seu alcance.
- Este produto pode ser usado por crianças nem pessoas com capacidades físicas, sensoriais ou mentais reduzidas, ou com falta de experiência e conhecimento se estão supervisionados ou tenham recebido instruções concernentes ao uso do aparelho de uma forma segura e entendem os riscos que este implica.
- Não permita que as crianças brinquem com o dispositivo. É necessário dar supervisão estrita se o produto estiver a ser usado perto ou por crianças.

Advertência:

- É recomendável que a montagem deste produto seja feita entre duas pessoas.
- Este produto foi concebido para utilização em interiores. Não utilize o produto para fins comerciais ou industriais.

Instruções sobre as pilhas

- Mantenha as pilhas e/ou bateria fora do alcance das crianças e animais, poderão ser perigosas se forem ingeridas. Em caso de ingestão, procure imediatamente aconselhamento médico.
- Em caso de fuga de líquido das pilhas, evite o seu contacto com a pele, os olhos e nariz.

Advertência: em caso de contacto com o ácido, lave imediatamente e com água abundante as zonas afetadas e entre em contacto com um médico o mais rápido possível. Certifique-se de que os contactos das pilhas dentro do dispositivo estão limpos antes de as inserir. Limpe-os se for necessário. Utilize apenas o tipo de pilhas indicado nas especificações técnicas.

- Mude sempre todas as pilhas ao mesmo tempo e não utilize pilhas de diferentes tipos ou capacidades.
- Tenha em conta a polaridade das pilhas antes de as usar (+/-).
- Retire as pilhas do dispositivo quando estiverem descarregadas ou quando não for usado por longos períodos de tempo.
- As baterias não devem ser recarregadas, alteradas, expostas ao fogo ou curto-circuitadas.

VEILIGHEIDSVOORSCHRIFTEN

Lees de volgende instructies aandachtig voordat u het product gebruikt. Bewaar deze handleiding voor toekomstig(e) gebruik of gebruikers.

- Zorg ervoor dat de netspanning overeenkomt met de spanning vermeld op het classificatielabel van het toestel en dat het stopcontact geaard is.
- Controleer de kabel regelmatig op zichtbare schade. Als de kabel beschadigd is, moet hij worden hersteld door de technische dienst van Cecotec om elk gevaar te vermijden.
- Gebruik het product niet als de kabel, de stekker of de behuizing beschadigd zijn of niet correct werken, als ze zijn gevallen of zijn beschadigd.
- Het apparaat moet geïnstalleerd worden in overeenkomst met de nationale regelgeving omtrent elektrische installaties.
- Steek geen objecten of lichaamsdelen tussen de ventilatorbladen als ze bewegen.
- Bevestig de ventilator direct aan de ondersteunende structuur van het gebouw zoals beschreven in deze handleiding en gebruik enkel onderdelen en componenten die geleverd worden door Cecotec om het risico op beschadigingen te verkleinen.
- Verbreek de verbinding met het elektriciteitsnet door de schakelaars in de groepenkast uit te schakelen voordat u de ventilator installeert om het risico op elektrische schokken te vermijden.
- Voordat u de ventilator installeert of repareert, moet u deze van de stroomvoorziening loskoppelen.
- De kabels moeten voldoen aan de nationale elektrische voorschriften.
- De kabel moet goed geaard zijn om het risico van mogelijke ongelukken te voorkomen.
- Het apparaat moet geïnstalleerd worden in overeenkomst met de nationale regelgeving omtrent elektrische installaties.
- Installeer de ventilator nooit in een ruimte met een hoge luchtvochtigheid.
- Wees voorzichtig als u in de buurt van de ventilatorbladen bent.
- Om de snelheid van de ventilatorbladen te regelen, kunt u gebruik maken van de snelheidsregelaar van Cecotec.
- Vouw en buig het grijpsysteem van de bladen niet tijdens de installatie of het schoonmaken.
- De reiniging en het onderhoud van het product moeten uitgevoerd worden zoals beschreven in deze instructiehandleiding om te verzekeren dat het product correct werkt. Schakel het toestel uit en trek de stekker uit het stopcontact alvorens het schoon te maken.
- Zet het toestel niet in de buurt van gordijnen of andere objecten die erin verstrikt kunnen raken.
- Houd het verpakkingsmateriaal (plastic zakken, dozen, piepschuim, enzovoort) buiten het bereik van kinderen om hun veiligheid te garanderen.
- Dit product mag niet gebruikt worden door kinderen en personen met een verminderd fysiek, zintuiglijk of mentaal vermogen of met een gebrek aan ervaring en kennis, als ze niet onder toezicht staan of als ze geen instructies hebben gekregen betreffende het veilige gebruik van het apparaat en ze de risico's begrijpen die ermee betrokken zijn.
- Zorg ervoor dat kinderen niet spelen met het apparaat. Strikt toezicht is noodzakelijk als het product gebruikt wordt door of in de buurt van kinderen.

Waarschuwing:

- Het wordt aanbevolen om dit product te installeren met 2 personen.
- Dit toestel is ontworpen voor binnenshuis gebruik. Gebruik het apparaat niet voor commerciële of industriële doeleinden.

Instructies over de batterijen

- Bewaar batterijen buiten het bereik van kinderen en dieren. Ze kunnen schadelijk zijn als ze worden ingeslikt. Raadpleeg bij inslikken onmiddellijk een arts.
- In geval van lekkage van vloeistof uit batterijen, vermijd contact met de huid, de ogen en de slijmvliezen.

Waarschuwing: in geval van contact met zuur, spoel de getroffen gebieden onmiddellijk en grondig met water en neem zo snel mogelijk contact op met een arts. Zorg ervoor dat de batterijcontacten in het apparaat schoon zijn voordat u ze plaatst. Maak ze schoon indien nodig. Gebruik alleen het type batterijen dat in de technische specificaties is aangegeven.

- Vervang altijd alle batterijen in één keer en gebruik geen batterijen van verschillende types of capaciteiten.
- Let op de polariteit bij het vervangen van de batterijen (+/-).
- Verwijder de batterijen uit het apparaat als ze leeg zijn of als de afstandsbediening een tijd niet gebruikt gaat worden.

De batterijen mogen niet worden opgeladen, gestript, in het vuur gegooid of kortgesloten.

INSTRUKCJE BEZPIECZEŃSTWA

Przed użyciem produktu należy uważnie przeczytać poniższe instrukcje. Zachowaj tę instrukcję do przyszłego użytku lub nowych użytkowników.

- Upewnij się, że napięcie sieciowe odpowiada napięciu podanemu na tabliczce znamionowej produktu i że wtyczka jest uziemiona.
- Regularnie sprawdzaj przewód zasilający pod kątem widocznych uszkodzeń. Jeśli kabel jest uszkodzony, musi zostać naprawiony przez oficjalny serwis pomocy technicznej Cecotec, aby uniknąć wszelkiego rodzaju zagrożeń.
- Nie używaj produktu, jeśli kabel, wtyczka lub rama są uszkodzone lub działają nieprawidłowo, upuszczone lub uszkodzone.
- Urządzenie należy zainstalować zgodnie z krajowymi normami dotyczącymi okablowania elektrycznego.
- Nie wkładaj przedmiotów ani części ciała między łopatki, gdy są w ruchu.
- Aby zmniejszyć ryzyko uszkodzenia, należy przymocować wentylator bezpośrednio do konstrukcji nośnej budynku zgodnie z wytycznymi zawartymi w niniejszej instrukcji i używać wyłącznie części i komponentów dostarczonych przez Cecotec.
- Aby uniknąć ryzyka porażenia prądem elektrycznym, należy odłączyć główną sieć elektryczną, wyłączając wyłączniki zasilania przed zainstalowaniem wentylatora.
- Przed przystąpieniem do montażu lub naprawy wentylatora należy odłączyć go od zasilania.
- Okablowanie musi być zgodne z krajowymi normami elektrycznymi.

- Kabel musi być prawidłowo uziemiony, aby uniknąć ryzyka wypadków.
- Urządzenie należy zainstalować zgodnie z krajowymi normami dotyczącymi okablowania elektrycznego.
- Nigdy nie instaluj wentylatora w pomieszczeniu o dużej wilgotności.
- Zachowaj ostrożność, jeśli znajdujesz się w pobliżu łopatek wentylatora.
- Aby kontrolować prędkość łopatek wentylatora, użyj środków kontroli prędkości Cecotec.
- Nie zginać ani nie zginać uchwytu łopatek podczas instalacji lub czyszczenia.
- Czyszczenie i konserwację produktu należy przeprowadzać zgodnie z niniejszą instrukcją obsługi, aby zapewnić prawidłowe działanie. Przed czyszczeniem wyłącz i odłącz produkt.
- Upewnij się, że wentylator nie jest umieszczony w pobliżu zaston lub innych przedmiotów, które mogą się zaplątać.
- Ze względu na bezpieczeństwo dzieci należy przechowywać wszystkie materiały opakowaniowe (torby plastikowe, pudełka, styropian, itp.) Poza ich zasięgiem.
- Ten produkt nie może być używany przez dzieci lub osoby o ograniczonych zdolnościach fizycznych, sensorycznych lub umysłowych lub bez doświadczenia i wiedzy bez nadzoru lub bez otrzymania instrukcji dotyczących korzystania z urządzenia w bezpieczny sposób i rozumieją one związane z tym ryzyko.
- Nie pozwalaj dzieciom bawić się urządzeniem. Konieczny jest ścisły nadzór, jeśli produkt jest używany przez dzieci lub w ich pobliżu.

- Ostrzeżenie:
- Zaleca się, aby montaż tego produktu wykonywały 2 osoby.
- Ten produkt jest przeznaczony do użytku w pomieszczeniach. Nie używaj go do celów przemysłowych lub komercyjnych.

Instrukcje dotyczące baterii

- Trzymaj baterie poza zasięgiem dzieci i zwierząt, mogą być szkodliwe w przypadku połknięcia. W przypadku połknięcia niezwłocznie zasięgnij porady lekarza.
- W przypadku wycieku elektrolitu z baterii unikać kontaktu ze skórą, oczami i błonami śluzowymi.

Ostrzeżenie: w przypadku kontaktu z kwasem natychmiast przemyć dotknięte miejsca dużą ilością wody i jak najszybciej skontaktować się z lekarzem. Przed włożeniem upewnij się, że styki baterii wewnątrz urządzenia są czyste. W razie potrzeby wyczyść je. Używaj tylko baterii typu wskazanego w specyfikacji technicznej.

- Zawsze wymieniaj wszystkie baterie na raz i nie używaj baterii różnych typów lub pojemności.
- Podczas wymiany baterii zwróć uwagę na biegunowość (+/-).
- Wyjmij baterie z urządzenia, gdy są rozładowane lub gdy pilot nie będzie używany przez jakiś czas.
- Baterii nie wolno ładować, rozbierać, wrzucać do ognia ani zwierać.

BEZPEČNOSTNÍ POKYNY

Před použitím přístroje si pozorně přečtěte následující bezpečnostní pokyny. Uchovejte tento manuál pro pozdější použití nebo pro nové uživatele.

- Ujistěte se, že elektrická síť má stejné napětí jako je uvedené na etiketě produktu a že zásuvka je uzemněná.
- Pravidelně kontrolujte přívodový kabel, abyste zjistili viditelná poškození. Pokud je kabel poškozen, musí být opraven u oficiálního technického servisu Cecotec, aby se tak předešlo jakýmkoli nebezpečím.
- Přístroj nepoužívejte, pokud kabel, zásuvka nebo samotný přístroj je poškozený, nefunguje správně, spadl nebo byl poškozen.
- Přístroj je nezbytné používat podle platných státních norem elektrického zapojení.
- Nevkládejte předměty ani části těla mezi nože, když jsou v pohybu.
- Aby se snížilo riziko poškození, připevněte ventilátor přímo k nosné konstrukci budovy podle pokynů v této příručce a používejte pouze díly a komponenty dodávané společností Cecotec.
- Abyste předešli riziku úrazu elektrickým proudem, před instalací ventilátoru odpojte hlavní elektrickou síť vypnutím vypínačů.
- Před instalací nebo opravou ventilátor odpojte od elektrického napájení.
- Přístroj je nezbytné používat podle platných státních norem elektrického zapojení.
- Kabel musí být řádně uzemněn, aby se předešlo riziku možných nehod.
- Přístroj je nezbytné používat podle platných státních norem elektrického zapojení.

- Neinstalujte ventilátor v místnosti s vysokou vlhkostí.
- Pokud jste v blízkosti lopatek ventilátoru, buďte velmi opatrní.
- K ovládání rychlosti lopatek ventilátoru použijte prostředky pro regulaci rychlosti od společnosti Cecotec.
- Během instalace nebo čištění neohýbejte ani nepřehýbejte systém uchycení lopatek.
- Abyste zajistili správné fungování přístroje, čistěte a udržujte přístroj v souladu s tímto návodem na použití. Vypněte a vypojte přístroj ze sítě před jeho údržbou.
- Ujistěte se, že ventilátor není umístěn v blízkosti záclon nebo jiných předmětů, které by mohl namotat.
- Z důvodu bezpečnosti dětí uchovávejte všechny obalové materiály (plastové sáčky, krabice, polystyren atd.) mimo jejich dosah.
- Tento produkt nemůže být používán dětmi ani osobami s mentálním, fyzickým nebo sensorickým omezením, nebo osobami, kterým chybí zkušenost nebo znalost, ani pokud jsou pod dohledem nebo jim bylo vysvětleno bezpečné fungování přístroje a rozumí nebezpečím, které z tohoto používání plynou.
- Nedovolte, aby si s přístrojem hrály děti. Je naprosto nezbytné na přístroj dohlížet, pokud je používán v blízkosti dětí nebo přímo dětmi.

Upozornění:

- Doporučuje se, aby montáž tohoto produktu prováděly 2 osoby.
- Tento produkt je vhodný výlučně pro použití uvnitř. Nepoužívejte ho pro komerční nebo průmyslové účely.

Instrukce ohledně baterií

- Baterie uchovávejte mimo dosah dětí a zvířat, při požití by mohly být škodlivé. V případě požití okamžitě vyhledejte lékařskou pomoc.
- V případě úniku kapaliny z baterie se vyvarujte kontaktu s pokožkou, očima a sliznicemi.

Varování: v případě kontaktu s kyselinou okamžitě opláchněte postižená místa velkým množstvím vody a co nejdříve kontaktujte lékaře. Před vložením zkontrolujte, zda jsou kontakty baterie uvnitř zařízení čisté. Vyčistěte je, pokud je to nutné. Používejte pouze typ baterií uvedený v technických specifikacích.

- Vždy vyměňte všechny baterie a nepoužívejte baterie různých typů nebo kapacit.
- Dávejte pozor na polaritu baterií, když budete baterie vyměňovat (+/-).
- Vyjměte baterie ze zařízení, když jsou vybité nebo pokud ovládání nebudete delší dobu používat.
- Baterie by neměly být vybité, vyhozené, vhozené do ohně nebo zkratované.

1. PIEZAS Y COMPONENTES

Fig. 0

Fig. 1.

1. Florón
2. Varilla central y bola de suspensión
3. Soporte de montaje
4. Aspas
5. Cubierta decorativa
6. Motor
7. Fuente de la luz LED
8. Cristal
9. Conjunto de la luz
10. Espiral
11. Mando a distancia

2. ANTES DE USAR

Saque todos los componentes del producto de la caja y asegúrese de que todos están incluidos y en buenas condiciones.

Si se observara algún daño visible, contacte de forma inmediata con el Servicio de Atención Técnica oficial de Cecotec.

3. MONTAJE DEL PRODUCTO

Se requieren las siguientes herramientas para llevar a cabo la instalación: destornillador, destornillador plano, alicates, escalera, cortaalambres, resina epoxi y cinta aislante.

Instrucciones generales para el montaje

Si se cuelga el ventilador en un gancho, este debe tener la capacidad de soportar un peso mínimo de 100 kilos.

Fig. 2.

- Asegúrese de que la estructura de la vivienda soporta el peso total del ventilador.
- Este ventilador se puede instalar tanto en techo normales como en techos abovedados o inclinados al utilizar la varilla. La longitud de cuelgue puede aumentarse utilizando la varilla central más larga.

Fig. 3.

Montaje estándar en el que el dispositivo se cuelga de un techo recto y plano.

Montaje estándar

Soporte

Montaje en inclinación, el dispositivo cuelga de un techo abovedado o en pendiente.

Montaje en inclinación

Soporte

Instalación de la placa de montaje

Techo de madera

Fig. 4.

Utilice los 4 tornillos autorroscantes y las 4 arandelas proporcionadas para fijar la placa de montaje al techo.

Techo de obra

Fig. 5.

1. Haga 2 agujeros de 8 mm en el techo de obra.
2. Cubra la superficie de cada bulón con resina epoxi e introdúzcalos en los agujeros hechos previamente.
3. Deje que repose durante el tiempo indicado en la caja del producto.
4. Luego, introduzca la parte visible de los bulones en los agujeros de la placa de montaje.
5. Fije la placa de montaje a los bulones primero con las arandelas corrientes, luego con las arandelas de bloqueo y finalmente con las tuercas.

Colocación del ventilador

Fig. 6.

Cableado eléctrico

Florón

Cubierta embellecedora

Ranura de la bola de suspensión

Pasador

Horquilla del pasador

Adaptador

Tornillos

Aviso:

Si desea aumentar la longitud de colgado del ventilador, retire la bola de suspensión de la varilla central proporcionada y utilice la varilla más larga (incluida).

1. Retire la bola de suspensión de la varilla central aflojando los tornillos de la varilla y quitando el pasador y la horquilla del pasador.
2. Deslícela hacia abajo para sacarla de la varilla central.
3. Pase la varilla central que desea utilizar por el agujero central de la cubierta embellecedora y luego por la bola de suspensión. Asegúrese de que la bola de suspensión está colocada en el extremo con 2 agujeros de pasador y 1 de tornillo.

- Utilice los tornillos proporcionados para fijar la bola de suspensión de nuevo a la varilla central y vuelva a insertar el pasador y la horquilla.

Aviso:

Asegúrese de que el pasador está alineado con las ranuras situadas dentro de la bola de suspensión.

- Afloje los tornillos y las tuercas de la parte superior de la carcasa del motor y retire el pasador y la horquilla de la varilla central.
- Deslice la varilla central por el florón.
- Pase los cables por la varilla central. Para facilitar este paso, se recomienda aplicar un poco de cinta aislante en el extremo de los cables para mantenerlos pegados y pasarlos por la varilla central. Con cuidado, tire de los cables para asegurarse de que hay suficiente longitud para continuar con el resto del montaje cómodamente.
- Introduzca la varilla central en el agujero de la carcasa del motor e inserte de nuevo el pasador y la horquilla retirados anteriormente.
- Utilice 2 tornillos para fijar el florón a la carcasa del motor.

Advertencia:

Las instrucciones y precauciones importantes de seguridad enumeradas en este manual no pretenden cubrir todas las posibles condiciones y situaciones que puedan dar lugar. Tenga en cuenta que el sentido común y la precaución son factores primordiales para el montaje y uso de este ventilador.

Cable de conexión

Los cables de conexión que sobresalen de la varilla y la bola de suspensión deben conectarse de acuerdo con el siguiente diagrama:

Fig. 7.

0. Cable de toma de tierra

1. L

2. N

1. Entrada L (negro)

2. Entrada N (blanco)

Receptor del mando a distancia**Instrucciones del cableado**

- Antes de realizar tareas con los cables, asegúrese de que todos los polos están desconectados de la toma de corriente.
- El ventilador incluye una unidad de control remoto con radio frecuencia, no tiene cadena para controlar la velocidad. Únicamente se puede controlar a través del mando a distancia, que se encuentra dentro de la caja.

- Inversión de giro L (gris)
- Luz L (azul)
- Ventilador L (negro)
- N (blanco)

- Inversión de giro
- Verde/amarillo a rayas
- Luz L (azul)
- Ventilador L (negro)
- N (blanco) Neutro

Receptor**Advertencia:**

Se necesitan 2 personas para realizar el paso de la conexión de cables. Se recomienda que una persona sujete el dispositivo montado mientras otra persona conecta los cables.

Montaje del florón

Fig. 8.

- Alce el florón hasta la placa de montaje, alineando los tornillos aflojados de la placa de montaje con los agujeros del florón.
- Gire el florón hasta que ambos tornillos sujeten de manera segura el dispositivo, inserte de nuevo los tornillos y utilice un destornillador para apretarlos.

Aviso:

Por motivos de seguridad, se recomienda que 1 persona sujete la escalera durante este paso.

Montaje de las aspas

Fig. 9.

- Consejo para ahorrar tiempo: las tuercas de los tornillos de las aspas se pueden instalar en cada aspa antes de instalarlas.
- Alinee los agujeros de las aspas con los agujeros de tornillo en el motor, y coloque los tornillos cuando todas las aspas estén colocadas. Antes de apretarlos de forma permanente, repita este paso con el resto de las aspas.

Aviso:

Apriete los tornillos de las aspas 2 veces al año.

Soporte de la lámpara LED

Fig. 10.

- Desenrosque los tornillos de la placa del motor y coloque todos los cables en su posición. Alinee los agujeros de la parte trasera del LED con los 3 tornillos en la placa del motor,

1. Fig. 11
 2. Luego, atornille los 3 tornillos en los agujeros de la placa LED y asegúrese de que el conjunto de la luz queda fijo y no se mueve.
- Coloque la cubierta y la lámpara de nuevo en el LED.

Montaje del cristal de la lámpara

Fig. 12.

Coloque la cubierta de nuevo y el plafón en el panel LED, y luego fíjelos de forma segura con los clips decorativos y las tuercas.

4. FUNCIONAMIENTO

Fig. 13.

1. Controles de la velocidad
 2. Botón de apagado
 3. Luz
 4. Temporizador
 5. Función Invierno/verano (inversión de sentido de rotación de las aspas)
- El indicador luminoso se encenderá mientras el producto esté en funcionamiento.
 - Utilice los 3 botones de velocidad para seleccionar el nivel de potencia del aire: baja, media o alta.
 - Pulse el botón de apagado para apagar el dispositivo.
 - Utilice los 3 botones del temporizador para seleccionar el tiempo de funcionamiento del ventilador: 1 h, 4h y 8h. El ventilador se apagará cuando haya pasado el tiempo seleccionado.
 - Pulse el botón de la luz para encender o apagar la lámpara.
 - El mando a distancia funciona con 2 pilas de 1.5 V tipo 3AAA.
 - Función invierno: si hace frío, pulse para que las aspas hagan circular el aire caliente que se encuentra cerca del techo.
 - Función verano: si hace calor, pulse de nuevo para que las aspas generen una brisa refrescante.

Advertencia:

Invierta el sentido de giro con el ventilador en marcha. Mantenga pulsado el botón durante 3 segundos aprox., oirá un pitido y las aspas dejarán de girar progresivamente hasta casi detenerse. Transcurridos unos segundos, volverán a girar en sentido inverso.

Advertencia:

- El mando a distancia utiliza una tecnología de transmisión digital Wireless RF. Si tanto el ventilador como la lámpara están equipados con un interruptor, encienda el ventilador a

velocidad máxima y encienda la luz antes de utilizar el mando a distancia.

- Si no se puede controlar el ventilador o la luz a través del transmisor, compruebe que las pilas del mando a distancia están en buenas condiciones y hacen buen contacto, que los electrodos positivo y negativo están en la posición correcta y si hay suficiente batería.
- Si no se puede controlar el ventilador o la luz a través del transmisor, compruebe si hay productos con control remoto alrededor y compruebe si los botones del transmisor están accionados. Productos con un sistema de control remoto similar pueden causar interferencias. Esto no incluye los mando a distancia infrarrojos.
- Preste atención a la tensión del producto. Un voltaje demasiado bajo puede hacer que el mando a distancia no funcione. Las especificaciones técnicas las puede encontrar en este manual.
- Si no va a utilizar el mando a distancia durante un tiempo, extraiga las pilas.

5. LIMPIEZA Y MANTENIMIENTO

- Asegúrese de desconectar el ventilador antes de proceder a su limpieza.
- No sumerja ni salpique ninguna de las partes del dispositivo con agua ni ningún otro líquido.
- No utilice disolventes ni otros productos químicos para limpiarlo.
- Utilice un paño suave y húmedo para limpiar la superficie del producto.

6. ESPECIFICACIONES TÉCNICAS

Modelo: EnergySilence Aero 5200 White Line/EnergySilence Aero 5200 Black Line

Referencia del producto: 05989/05990

60 W, 220-240 V ~ 50/60 Hz

18 W LED

Fabricado en China | Diseñado en España

7. RECICLAJE DE ELECTRODOMÉSTICOS



La directiva europea 2012/19/UE sobre Residuos de Aparatos Eléctricos y Electrónicos (RAEE) especifica que los electrodomésticos no deben ser reciclados con el resto de los desperdicios municipales. Dichos electrodomésticos han de ser desechados de forma separada, para optimizar la recuperación y reciclaje de materiales y, de esta manera, reducir el impacto que puedan tener en la salud humana y el medioambiente.

El símbolo del contenedor tachado le recuerda su obligación de desechar este producto de forma correcta.

Para obtener información detallada acerca de la forma más adecuada de desechar sus electrodomésticos y/o las correspondientes baterías, el consumidor deberá contactar con las autoridades locales.

8. GARANTÍA Y SAT

Este producto tiene una garantía de 2 años desde la fecha de compra, siempre y cuando se conserve y envíe la factura de compra, el producto esté en perfecto estado físico y se le dé un uso adecuado tal y como se indica en este manual de instrucciones.

La garantía no cubrirá:

Si el producto ha sido usado fuera de su capacidad o utilidad, maltratado, golpeado, expuesto a la humedad, sumergido en algún líquido o sustancia corrosiva, así como cualquier otra falta atribuible al consumidor.

Si el producto ha sido desarmado, modificado o reparado por personas no autorizadas por el SAT oficial de Cecotec.

Si la incidencia ha sido originada por el desgaste normal de las piezas debido al uso.

El servicio de garantía cubre todos los defectos de fabricación durante 2 años en base a la legislación vigente, excepto piezas consumibles. En caso de mal uso por parte del usuario el servicio de garantía no se hará responsable de la reparación.

Si en alguna ocasión detecta una incidencia con el producto o tiene alguna consulta, póngase en contacto con el Servicio de Asistencia Técnica oficial de Cecotec a través del número de teléfono +34 96 321 07 28.

1. PARTS AND COMPONENTS

Fig. 0

Fig. 1.

1. Canopy
2. Downrod and hanging ball
3. Mounting bracket
4. Blades
5. Decorative cover
6. Motor
7. LED light source
8. Glass
9. Light kit
10. Spiral
11. Remote control

2. BEFORE USE

Take all the product components out of the box and make sure all of them are included and in good conditions.

If any sign of visible damage is observed, contact immediately with our official Technical Support Service.

3. PRODUCT ASSEMBLY

The following tools are required to carry out the installation: screwdriver, flat-head screwdriver, adjustable pliers or wrench, stepladder, wire cutter, epoxy resin and rated electrical tape.

General assembly instructions

The minimum carrying capacity of the outlet box from which the fan is hung must be 100 kg.

Fig. 2.

- Make sure that the building structure can hold the full weight of the fan.
- This fan can be installed on a normal or vaulted ceiling with a down rod. The hanging length can be extended by using a longer down rod.

Fig. 3.

Standard assembly where the device hangs from a straight flat ceiling.

Standard assembly

Support

Angled assembly where the device hangs from a vaulted or angled ceiling.

Angled assembly

Support

Mounting bracket assembly

Wooden ceiling

Fig. 4.

Use the 4 provided self-tapping screws with its corresponding 4 washers to fix the mounting bracket to the ceiling.

Concrete ceiling

Fig. 5.

1. Drill 2 8-mm holes on the concrete ceiling.
2. Cover the surface of the bolt with epoxy resin and introduce them in the drilled holes.
3. Let them sit for the time indicated on the product's box.
4. Then, introduce the visible part of the bolts in the mounting plate's holes.
5. Fix the mounting plate to the bolts by screwing first the regular washer, then the lock washer and finally the nut.

Hanging the fan

Fig. 6.

Electric wiring

Canopy

Decorative cover

Hanging ball slot

Stop pin

Stop pin clip

Adapter

Screws

Note:

If you wish to extend the fan's hanging length, remove the hanging ball from the downrod provided and use the extended down rod (included).

1. Remove the hanging ball from the down rod by loosening the screws in it and remove the stop pin's clip and the stop pin.
2. Slide down the hanging ball from the original down rod to remove it.
3. Pass the desired down rod through the decorative cover's centre hole and then introduce it in the hanging ball again. Make sure the hanging ball is placed in the end with 2 pin holes and 1 screw hole.

4. Use the screws provided to tighten back the hanging ball to the rod and insert the stop pin and stop pin's clip again.

Note:

Make sure the stop pin is aligned with the slots inside the hanging ball.

5. Loosen the screws and nuts on the top part of the motor housing and remove the pin and clip from the down rod.
6. Slide the down rod through the canopy.
7. Pass the cables through the down rod. To do it more easily, it is recommended to apply some rated electrical tape on the end in order to keep them together while passing through the down rod. Carefully pull from the cables to ensure there is enough cable length to continue with the assembly.
8. Introduce the down rod in the motor housing's hole and reinsert the stop pin and stop pin's clip that were previously removed.
9. Use 2 screws to fix the canopy to the motor housing.

Warning:

The important safety precautions and instructions stated in this manual are not meant to cover all possible conditions and situations that may occur. Bear in mind that common sense and caution are necessary factors in the installation and operation of this fan.

Cable connection

The connection cables coming out from the down rod and hanging ball must be connected following the below diagram.

Fig. 7.

0. Ground wire

1. L

2. N

1. Input L (black)

2. N input (white)

Remote control receiver**Cable instructions**

- Before handling the cables, make sure all the poles are disconnected from the power supply.
- The fan includes a remote control unit with radio frequency, it does not have a speed control chain. It can only be controlled through the remote control inside the box.

4. Rotation inversion L (grey)
3. L light (blue)
2. L fan (black)
1. N (white)

5. Rotation inversion
4. Green/yellow stripe
3. L light (blue)
2. L fan (black)
1. N (white) Neutral

Receiver

Warning:

2 people are needed to carry out the cable connection step. It is suggested that 1 person holds the assembled device while the other one connects the cables.

Canopy assembly

Fig. 8.

1. Raise the canopy to the mounting bracket, aligning the loosened screws in the mounting bracket with the holes in the canopy.
2. Twist the canopy until both screws safely hold the device, reinsert the screws and tighten them with a screwdriver.

Note:

For safety reasons, it is suggested that 1 person holds the stepladder during this step.

Blade assembly

Fig. 9.

- Time-saving tip: Washers for blade screws can be set on each blade screw prior to installing blades.
- Align blade holes with motor screw holes, securing tighten all the screws once all the blades are attached. Before securing screws permanently, repeat with remaining blade arms.

Note:

Tighten blade screws twice a year.

LED lamp support

Fig. 10.

1. Unscrew the motor plates' screws and tidy all the cables placing them in their position. Align the holes on the back part of the LED pan with the 3 screws on the motor's plate.

1. Fig. 11.
2. Then, screw the 3 screws on the LED plate's holes and make sure that the light set is fixed and does not move.

Place the cover and the lamp again on the LED.

Glass shade assembly

Fig. 12.

Restore the cover and the lamp shade back to the LED pan, and secure them with decorative clips and bolt nuts.

4. OPERATION

Fig. 13.

1. Speed control
2. Off button
3. Lamp
4. Timer
5. Winter/summer function (blade spinning inversion)
 - The indicator will light up while the product is operating.
 - Use the 3 speed buttons to select the air power level: low, medium or high.
 - Press the off button to turn the device off.
 - Use the 4 timer buttons to select the fan's operation time: 1, 3, or 8 hrs. The fan will turn off once the selected time has elapsed.
 - Press the light button to turn the fan's lamp on and off.
 - The remote control requires 2 x 1.5 V-3AAA batteries.
 - Winter function: if it is cold, press for blades to move hot air stuck close to the ceiling around.
 - Summer function: if it is hot, press again for blades to create a refreshing breeze.

Warning:

Invert the fan's spinning direction while it is operating. Hold down the button for approx. 3 seconds, the device will beep, and the blades will start slowing down until they practically stop spinning. After a few seconds, they will start spinning again in the opposite direction.

Warning:

- The remote control operates through RF Wireless digital transmission technology. If both the fan and the lamp are equipped with switch, turn on the fan at top speed and turn the light on before using the remote control.

- If the fan or the light cannot be controlled through the remote control, check if the batteries in the remote control are in good conditions and if they make good contact, that the positive and negative electrodes are in the correct position and if the batteries are charged.
- If the fan or the light cannot be controlled through the remote control, check if there are other products with remote control in the same area and check if the transmitter buttons are pressed. Product with similar remote control system could cause interference. This does not include infrared remote controls.
- Pay attention to the product's voltage. Too low voltage may cause the remote control to not work. The technical specifications are indicated in this manual.
- If the remote control is not going to be used for a long time, remove the batteries.

5. CLEANING AND MAINTENANCE

- Make sure to disconnect the fan before cleaning it.
- Do not immerse any of the parts of the device in water or splash them with any other liquid.
- Do not use solvents or any other chemical products for cleaning it.
- Use a soft, damp cloth to clean the device's surface.

6. TECHNICAL SPECIFICATIONS

Model: EnergySilence Aero 5200 White Line/EnergySilence Aero 5200 Black Line

Product reference: 05989/05990

60 W, 220-240 V ~ 50/60 Hz

18 W LED

Made in China | Designed in Spain

7. DISPOSAL OF OLD ELECTRICAL APPLIANCES



The European directive 2012/19/EU on Waste Electrical and Electronic Equipment (WEEE), specifies that old household electrical appliances must not be disposed of with the normal unsorted municipal waste. Old appliances must be collected separately, in order to optimise the recovery and recycling of the materials they contain and reduce the impact on human health and the environment.

The crossed out "wheeled bin" symbol on the product reminds you of your obligation to dispose of the appliance correctly. Consumers must contact their local authorities or retailer for information concerning the correct disposal of old appliances and/or their batteries.

8. TECHNICAL SUPPORT AND WARRANTY

This product is under warranty for 2 years from the date of purchase, as long as the proof of purchase is submitted, the product is in perfect physical condition, and it has been given proper use, as explained in this instruction manual.

The warranty will not cover the following situations:

The product has been used for purposes other than those intended for it, misused, beaten, exposed to moisture, immersed in liquid or corrosive substances, as well as any other fault attributable to the customer.

The product has been disassembled, modified, or repaired by persons, not authorised by the official Technical Support Service of Cecotec.

Faults deriving from the normal wear and tear of its parts, due to use.

The warranty service covers every manufacturing defects of your appliance for 2 years, based on current legislation, except consumable parts. In the event of misuse, the warranty will not apply.

If at any moment you detect any problem with your product or have any doubt, do not hesitate to contact Cecotec Technical Support Service at +34 963 210 728.

1. PIÈCES ET COMPOSANTS

Img. 0

Img. 1.

1. Couvercle de protection
2. Tige centrale et boule de suspension
3. Support de montage
4. Pales
5. Cache décorative
6. Moteur
7. Lampe LED
8. Verre
9. Éclairage
10. Spirale
11. Télécommande

2. AVANT UTILISATION

Sortez tous les composants de l'appareil de la boîte et assurez-vous qu'ils soient tous présents et en bon état.

Si vous observez un dommage visible, contactez immédiatement le Service Après-Vente Officiel de Cecotec.

3. MONTAGE DE L'APPAREIL

Vous aurez besoin des outils suivants pour réaliser l'installation : tournevis, tournevis plat, pince, échelle, pince coupante, résine époxyde et ruban isolant.

Instructions générales pour le montage

Si vous suspendez le ventilateur à un crochet, celui-ci doit pouvoir supporter un poids minimum de 100 kg.

Img. 2.

- Assurez-vous que la structure de la maison supporte le poids total du ventilateur.
- Ce ventilateur peut être installé sur des plafonds normaux comme sur des plafonds voutés ou inclinés en utilisant la tige. La longueur de suspension peut être augmentée en utilisant la tige centrale la plus longue.

Img. 3.

Montage standard avec lequel l'appareil se suspend sur un plafond droit et plat.

Montage standard

Support

Montage en inclinaison avec lequel l'appareil se suspend sur un plafond vouté ou en pente.

Montage en inclinaison

Support

Installation de la plaque de montage

Toit en bois

Img. 4.

Utilisez les 4 vis auto-taraudeuses et les 4 rondelles fournies pour fixer la plaque de montage au plafond.

Plafond classique

Img. 5.

1. Faites 2 orifices de 8 mm chacun sur le plafond.
2. Recouvrez la surface de chaque boulon avec de la résine époxyde et introduisez-les dans les orifices réalisés au préalable.
3. Laissez reposer le temps indiqué sur la boîte du produit.
4. Puis, introduisez la partie visible des boulons dans les orifices de la plaque de montage.
5. Fixez la plaque de montage aux boulons avec d'abord les rondelles courantes puis avec les rondelles de blocage et enfin avec les écrous.

Installation du ventilateur

Img. 6.

Câblage électrique

Couvercle de protection

Cache embellisseur

Fente de la boule de suspension

Goupille

Goupille bêta

Adaptateur

Vis

Note :

Si vous souhaitez augmenter la longueur de suspension du ventilateur, retirez la boule de suspension de la tige centrale fournie et utilisez la tige plus longue (incluse).

1. Retirez la boule de suspension de la tige centrale en desserrant les vis de la tige et en enlevant la goupille cylindrique et la goupille bêta.
2. Dévissez vers le bas pour la sortir de la tige centrale.

3. Passez la tige centrale que vous souhaitez utiliser par l'orifice centrale du cache embellisseur puis par la boule de suspension. Assurez-vous que la boule de suspension soit bien placée sur l'extrémité avec 2 orifices pour goupille et 1 orifice pour vis.
4. Utilisez les vis fournies pour fixer la boule de suspension à nouveau à la tige centrale puis réinsérez la goupille.

Note :

Assurez-vous que la goupille soit bien alignée avec les fentes situées dans la boule de suspension.

5. Desserrez les vis et les écrous de la partie supérieure de la coque du moteur et retirez la goupille de la tige centrale.
6. Dévissez la tige centrale par le couvercle de protection.
7. Passez les câbles par la tige centrale. Pour faciliter cette étape, il est recommandé d'appliquer un peu de ruban isolant sur l'extrémité des câbles pour les maintenir collés et pouvoir les passer par la tige centrale. Avec soin, tirez sur les câbles pour vous assurer qu'il y ait assez de longueur pour pouvoir continuer le reste du montage facilement.
8. Introduisez la tige centrale dans l'orifice de la coque du moteur et réinsérez la goupille que vous avez retiré avant.
9. Utilisez 2 vis pour fixer le couvercle de protection à la coque du moteur.

Avertissement :

Les instructions et précautions importantes énumérées dans ce manuel ne prétendent pas couvrir toutes les conditions et situations possibles qui pourraient arriver. Faites bien attention, le sens commun et la précaution sont des facteurs primordiaux pour le montage et l'utilisation de ce ventilateur.

Câble de connexion

Les câbles de connexion qui ressortent de la tige et de la boule de suspension doivent être connectés selon le diagramme suivant.

Img. 7.

0. Câble de prise de terre

1. L
2. N

1. Entrée L (noir)
2. Entrée N (blanc)

Récepteur de la télécommande**Instructions du câblage**

- Avant de commencer les tâches de câblage, assurez-vous que tous les pôles soient déconnectés de la prise de courant.

- Le ventilateur dispose d'un dispositif de contrôle à distance avec radiofréquence, il n'a pas une chaînette pour contrôler la vitesse. La vitesse peut être uniquement contrôlée à travers la télécommande à distance, incluse dans la boîte.

4. Inversion de la rotation L (gris)
3. Lumière L (bleu)
2. Ventilateur L (noir)
1. N (blanc)

5. Inversion de la rotation
4. Vert/jaune à rayures
3. Lumière L (bleu)
2. Ventilateur L (noir)
1. N (blanc) Neutre

Récepteur**Avertissement :**

2 personnes seront nécessaires pour réaliser l'étape de la connexion des câbles. Il est recommandé qu'une personne tienne l'appareil monté pendant que l'autre personne connecte les câbles.

Montage du couvercle de protection

Img. 8.

1. Élevez le couvercle de protection jusqu'à la plaque de montage, alignez les vis desserrées de la plaque de montage avec les orifices du couvercle de protection.
2. Tournez le couvercle de protection jusqu'à ce que les deux vis soutiennent de manière sécurisée l'appareil, insérez de nouveau les vis et utilisez un tournevis pour les visser.

Note :

Pour des motifs de sécurité, il est recommandé qu'une personne tienne l'échelle pendant cette étape.

Montage des pales

Img. 9.

- Les écrous des vis des pales peuvent être installés auparavant dans chacune des pales avant de les installer.
- Au moteur, alignez les trous des pales avec les trous des vis et placez les vis lorsque toutes les pales soient installées. Avant de bien les serrer, répétez cette étape avec le reste des pales.

Note :

Serrez les vis des pales 2 fois par an.

Support de l'éclairage LED
 Img. 10.

1. Dévissez les vis de la plaque du moteur et mettez tous les câbles en place. Aligned les trous de la partie arrière de la lampe LED avec les 3 vis, dans la plaque du moteur.

Fig. 11.

2. Ensuite, vissez les 3 vis dans les trous de la plaque LED et assurez-vous que l'ensemble de la lumière reste fixe.

Placez la cache de la lampe et la lampe à nouveau dans le LED.

Montage de l'abat-jour en verre

Img. 12.

Placez l'abat-jour et le plafonnier dans le panneau LED, puis fixez-les de manière sécurisée avec les clips décoratifs et les écrous.

4. FONCTIONNEMENT

Img. 13.

1. Contrôles de la vitesse
 2. Bouton de déconnexion
 3. Lumière
 4. Minuterie.
 5. Fonction hiver/été (inversion du sens de rotation des pales).
- Le témoin lumineux s'allume lorsque le produit est en fonctionnement.
 - Utilisez les 3 boutons de la vitesse pour sélectionner le niveau de la puissance de l'air : basse, moyenne ou élevée.
 - Appuyez sur le bouton de déconnexion pour éteindre l'appareil.
 - Utilisez les 4 boutons de la minuterie pour sélectionner le temps de fonctionnement de l'appareil : 1, 3 et 8 heures. Le ventilateur s'éteint lorsque le temps programmé s'est écoulé.
 - Appuyez sur le bouton de la lumière pour allumer et éteindre la lumière.
 - La télécommande fonctionne avec 2 piles d'1.5 V de type 3AAA.
 - Fonction Hiver : s'il fait froid, appuyez pour que les pales fassent circuler l'air chaud qui se trouve près du plafond.
 - Fonction Été : s'il fait chaud, appuyez pour que les pales génèrent une brise rafraîchissante.

Avertissement :

Inversez le sens de rotation lorsque le ventilateur est en marche. Appuyez sur le bouton et maintenez-le enfoncé pendant environ 3 secondes, vous entendrez un bip et les pales cesseront de tourner progressivement jusqu'à ce qu'elles s'arrêtent presque. Après quelques secondes, les pales tourneront dans le sens contraire.

Avertissement :

- La télécommande utilise la technologie de transmission numérique sans fil RF. Si le ventilateur et la lampe sont tous deux équipés d'un interrupteur, mettez le ventilateur en marche à pleine vitesse et allumez la lumière avant d'utiliser la télécommande.
- Si vous ne pouvez pas contrôler le ventilateur ou la lumière à travers l'émetteur, vérifiez que les piles de la télécommande sont en bon état et assurent un bon contact, que les électrodes positives et négatives sont dans la bonne position et qu'il y a suffisamment de batterie.
- Si le ventilateur ou la lumière ne peuvent pas être contrôlés à travers l'émetteur, vérifiez s'il y a des produits télécommandés autour et vérifiez si les boutons de l'émetteur sont actionnés. Les produits dotés d'un système de contrôle à distance similaire peuvent provoquer des interférences. Cela n'inclut pas les télécommandes à distance infrarouges.
- Faites attention au voltage du produit. Un voltage trop faible peut empêcher la télécommande de fonctionner. Les spécifications techniques concernant le voltage se trouvent dans ce manuel.
- Si vous n'allez pas utiliser la télécommande pendant un certain temps, retirez les piles.

5. NETTOYAGE ET ENTRETIEN

- Assurez-vous de débrancher le ventilateur avant de le nettoyer.
- Ne submergez pas et n'éclaboussez aucune des parties de l'appareil avec de l'eau ni avec aucun autre liquide.
- N'utilisez aucun solvant ni d'autres produits chimiques pour le nettoyer.
- Utilisez un chiffon propre, doux et humide pour nettoyer la surface de l'appareil.

6. SPÉCIFICATIONS TECHNIQUES

Modèle : EnergySilence Aero 5200 White Line/EnergySilence Aero 5200 Black Line

Référence : 05989/05990

60 W, 220-240 V ~ 50/60 Hz

18 W LED

Made in China | Conçu en Espagne

7. RECYCLAGE DES ÉLECTROMÉNAGERS



La directive européenne 2012/19/UE relative aux Déchets d'Équipements Électriques et Électroniques (DEEE) spécifie que les électroménagers ne doivent pas être recyclés avec le reste des déchets municipaux. Ces électroménagers doivent être jetés séparément, afin d'optimiser la récupération et le recyclage des matériaux et, de cette manière, réduire l'impact qu'ils peuvent avoir sur la santé et sur l'environnement.

Le symbole de la poubelle rayée vous rappelle l'obligation de vous défaire de ce produit correctement.

Pour obtenir des informations détaillées sur la manière la plus adéquate de vous défaire de vos électroménagers et/ou des batteries correspondantes, vous devez contacter les autorités locales.

8. GARANTIE ET SAV

Ce produit possède une garantie de 2 ans à partir de la date d'achat, à condition de toujours présenter la facture d'achat, que le produit soit en parfait état, et ait été utilisé correctement comme indiqué dans ce manuel d'instructions.

La garantie ne couvre pas :

Un produit qui ait été utilisé en-dehors de ses capacités ou usages normaux, ayant subi des coups, ayant été abîmé, exposé à l'humidité, submergé dans un liquide ou une substance corrosive, ainsi que tous les incidents dont la faute serait imputable au consommateur.

Un produit qui ait été démonté, modifié ou réparé par des personnes non autorisées par le Service Après-Vente Officiel de Cecotec.

Lorsque le problème a été provoqué par l'usure normale des composants dû à l'utilisation.

Le service de garantie couvre tous les défauts de fabrication pendant 2 ans selon la législation en vigueur, à l'exception des pièces consommables. Dans le cas d'une mauvaise utilisation de la part de l'utilisateur, le service de garantie ne se fera pas responsable de la réparation.

Si vous détectez un incident ou un problème avec le produit, ou vous avez des doutes concernant le produit, veuillez contacter le Service Après-Vente Officiel de Cecotec au +34 9 63 21 07 28.

1. TEILE UND KOMPONENTEN

Abb. 0

Abb. 1.

Rosette

1. Verbindungsstange mit Halbkugel
2. Deckenhalterung
3. Ventilatorflügel
4. Dekorative Abdeckung
5. Motor
6. LED-Beleuchtung
7. Aus Glas
8. Beleuchtungssatz
9. Spirale
10. Fernbedienung

2. VOR DEM GEBRAUCH

Nehmen Sie das Produkt aus der Verpackung und prüfen Sie, ob die Lieferung vollständig und in gutem Zustand ist.

Falls Sie sichtbare Schäden bemerken, kontaktieren Sie sofort mit dem technischen Kundendienst von Cecotec.

3. MONTAGE DES PRODUKT

Zur Durchführung der Installation werden folgende Werkzeuge benötigt: Schraubendreher, Schlitzschraubendreher, Zange, Leiter, Drahtschneider, Epoxidharz und Isolierband.

Allgemeine Anweisungen für die Installation.

Wenn der Fächer an einem Haken aufgehängt wird, muss er ein Mindestgewicht von 100 Kilo tragen können.

Abb. 2.

- Vergewissern Sie sich, dass die Struktur der Wohnung das gesamte Gewicht des Ventilators betragt.
- Dieser Deckenventilator kann obwohl in flachen Decken als auch in gewölbten oder gebeugte Decken, indem Sie die Verbindungsstange verwenden. Die Länge kann durch die Verbindungsstange vergrößern werden.

Abb. 3.

Standardinstallation, bei der das Gerät an einer geraden und flachen Decke aufgehängt wird.
Standardinstallation
Halterung

Montage mit Neigung, um das Gerät in eine gewölbten oder gebeugte Decke zu hängen.
Neigbare Montage/Installation
Halterung

Installation der Deckenhalterung

Holzdecke

Abb. 4.

Verwenden Sie die 4 selbstschneidende Schrauben und Unterlegscheiben, um die Deckenhalterung an die Decke zu befestigen.

Zementdecke

Abb. 5.

1. Bohren Sie 2 Löcher von 8 mm in die Zementdecke.
2. Bedecken Sie die Oberfläche von jeden Bolzen mit Epoxidharz und stecken Sie in die Löcher.
3. Lassen Sie es die auf der Produktbox angegebene Zeit ruhen.
4. Dann stecken Sie den sichtbaren Teil des Bolzens in die Löcher der Deckenhalterung ein.
5. Befestigen Sie die Deckenhalterung an den Bolzen zuerst mit den Unterlegscheiben, dann mit den Unterlegscheiben für Blockierungen und dann mit den Schraubenmutter.

Montage des Ventilators

Abb. 6.

Verkabelung
Rosette
Kappe
Schlitz der Halbkugel
Bolzen
Sicherheitsspanne
Netzteil
Schrauben

Hinweis:

Um die Länge zu vergrößern, nehmen Sie den Halbkugel aus der mitgelieferten Verbindungsstange heraus und benutzen Sie die längste Verbindungssange (inklusive).

1. Nehmen Sie die Halbkugel aus der Verbindungsstange heraus, indem Sie den Bolzen und

- den Gabelbolzen entnehmen.
2. Schieben Sie es nach unten, um es aus der Verbindungsstange herauszunehmen.
3. Führen Sie die Verbindungsstange durch den Hauptloch der Kappe und durch den Halbkugel. Vergewissern Sie sich, dass die Halbkugel an seinem Ende mit 2 Splintlöcher und einer Schraube eingesteckt ist.
4. Benutzen Sie die Schraube, um den Halbkugel an der Verbindungsstange erneut zu befestigen und führen Sie den Bolzen und Sicherheitsspanne durch.

Hinweis:

Vergewissern Sie sich, dass der Bolzen mit den Schlitz im Halbkugel ausgerichtet sind.

5. Lockern Sie die Schrauben und Schraubenmutter von dem oberen Teil des Gehäuses des Motors und nehmen Sie den Bolzen und die Sicherheitsspanne aus die Verbindungsstange.
6. Führen Sie die Verbindungsstange durch den Baldachin.
7. Führen Sie die Kabel durch die Verbindungsstange. Um dies zu vereinfachen wird es empfohlen, Isolierband am Ende der Kabel zu verwenden, um sie geklebt zu halten und durch die Verbindungsstange führen zu können. Ziehen Sie vorsichtig am Kabel, um sicher zu stellen, dass es lang genug für die Montage ist.
8. Stecken Sie die Verbindungsstange in das Loch auf dem Gehäuse des Motors ein und stecken Sie die vorher herausgenommen Bolzen und Sicherheitsspanne erneut.
9. Benutzen Sie 2 Schrauben, um die Abdeckung an dem Gehäuse zu befestigen.

HINWEIS:

Die Anweisungen und Vorsichtsmaßnahme in diesem Bedienungsanleitung genannt decken nicht alle denkbaren Umstände und Situationen ab. Beachten Sie, dass der gesunde Menschenverstand und Vorsicht erforderlich sind, um das Gerät zu montieren und betrieben.

Verbindungskabel

Die Kabel, die aus der Verbindungsstange und Halbkugel heraushängen, sollen gemäß dem folgenden Schaubild verbunden werden.

Abb. 7.

0. Erdungskabel
1. L
2. N

1. Eintrag L (schwarz)
2. Eingang N (Weiß)

Empfänger der Fernbedienung

Kabelanleitung

- Vergewissern Sie sich vor Arbeiten an den Kabeln, dass alle Pole aus der Steckdose herausgezogen sind.
- Der Ventilator enthält eine Fernbedienung mit Funkfrequenz, sie hat keine Kette zur Steuerung der Drehzahl. Er kann nur über die Fernbedienung gesteuert werden, die sich im Inneren der Box befindet.

4. Umkehrung der Drehrichtung L (grau)

3. Licht L (Blau)

2. Ventilator L (Schwarz)

1. N (Weiß)

5. Umkehrung der Drehrichtung

4. Grün/gelb gestreift

3. Licht L (Blau)

2. Ventilator L (Schwarz)

1. N (Weiß) Neutral

Empfänger**HINWEIS:**

Man braucht 2 Personen, um die Verbindung der Kabel durchzuführen. Es wird empfohlen, dass eine Person das Gerät festhält während der andere die Kabel verbindet.

Montage des Baldachins

Abb. 8.

1. Heben Sie den Baldachin bis die Deckenhalterung und richten Sie die Schrauben mit den Löchern der Abdeckung aus.
2. Drehen Sie den Baldachin bis die zwei Schrauben sicher das Gerät festhalten, stecken Sie die Schrauben erneut ein und benutzen Sie einen Schraubendreher, um sie zu befestigen.

Hinweis:

Aus Sicherheitsgründen wird es empfohlen, dass 1 Person während der Montage den Leiter festhält.

Montage der Ventilatorflügel

Abb. 9.

- Für Zeit zu sparen: Die Schraubenmutter der Klinge können vor der Installation an jeder Klinge angebracht werden.
- Richten Sie die Löcher der Lamellen mit den Schraubenlöchern im Motor aus und montieren Sie die Schrauben, wenn alle Lamellen an ihrem Platz sind. Bevor Sie diese festziehen, wiederholen Sie diesen Schritt mit den restlichen Messern.

Hinweis:

Befestigen Sie die Schrauben der Klinge zweimal im Jahr fest.

Halterung der LED-Lampe

Abb. 10.

1. Lösen Sie die Schrauben an der Motorplatte und legen Sie alle Kabel in Position. Richten Sie die Löcher in der hinteren LED-Halterung mit den 3 Schrauben an der Motorplatte aus, Abb. 11.
2. Schrauben Sie dann die 3 Schrauben in die Löcher der LED-Platte und stellen Sie sicher, dass die Lichtbaugruppe fixiert ist und sich nicht bewegt. Setzen Sie die Abdeckung und die Lampe wieder auf die LED.

Montage der Lampenschale

Abb. 12.

Setzen Sie die Abdeckung und die Laibung wieder auf das LED-Panel und sichern Sie sie mit den Zierklammern und Muttern.

4. BEDIENUNG

Abb. 13.

1. Geschwindigkeitssteuerung
 2. Ausschalter
 3. Licht
 4. Zeitschaltuhr/ Timer
 5. Winter-/Sommerfunktion (Umkehrung der Flügeldrehrichtung)
- Der Betriebsanzeiger wird während des Betriebs leuchten.
 - Verwinden Sie die 3 Geschwindigkeit-Tasten, um die Leistung auszuwählen: niedrige, mittlere und hohe.
 - Drücken Sie den Ausschalter, um das Gerät auszuschalten.
 - Verwenden Sie die 4 Timer-Tasten, um die Betriebszeit des Gerätes auszuwählen: 1h, 3h oder 8h. Der Ventilator wird sich nach Ablauf der ausgewählten Zeit abschalten.
 - Drücken Sie den Licht-Schalter, um die Lampe ein-, oder auszuschalten.
 - Die Fernbedienung funktioniert mit 2 Batterien von 1,5 V Typ 3AAA.
 - Winterfunktion: Wenn es kalt ist, drücken Sie, damit die Flügelblätter die warme Luft in der Nähe des Daches zirkulieren lassen.
 - Sommerfunktion: Wenn es heiß ist, drücken Sie erneut, damit die Flügelblätter eine erfrischende Brise erzeugen.

HINWEIS:

Drehen Sie die Drehrichtung bei laufendem Ventilator um. Halten Sie die Taste etwa 3 Sekunden lang gedrückt, hören Sie einen Piepton und die Klappen hören auf, sich nach und nach zu drehen, bis sie fast zum Stillstand kommen. Nach einigen Sekunden kehren sie in die entgegengesetzte Richtung zurück.

HINWEIS:

- Die Fernbedienung verwendet digitale Wireless RF-Übertragungstechnologie. Wenn sowohl der Ventilator als auch die Lampe mit einem Schalter ausgestattet sind, schalten Sie den Ventilator mit voller Geschwindigkeit ein und schalten Sie das Licht ein, bevor Sie die Fernbedienung verwenden.
- Wenn Sie den Ventilator oder das Licht nicht über den Sender steuern können, überprüfen Sie, ob die Batterien in der Fernbedienung in gutem Zustand sind und guten Kontakt haben, ob die positiven und negativen Elektroden in der richtigen Position sind und ob genügend Batterien vorhanden sind.
- Wenn der Ventilator oder das Licht nicht über den Sender gesteuert werden kann, prüfen Sie, ob sich in der Nähe des Senders Fernbedienungen befinden, und prüfen Sie, ob die Tasten am Sender betätigt werden. Produkte mit einem ähnlichen Fernsteuerungssystem können Störungen verursachen. Dazu gehören nicht die Infrarot-Fernbedienungen.
- Achten Sie auf die Spannung des Produkts. Eine zu niedrige Spannung kann dazu führen, dass die Fernbedienung nicht funktioniert. Technische Spezifikationen finden Sie in dieser Bedienungsanleitung.
- Wenn Sie die Fernbedienung eine Zeit lang nicht in Betrieb nehmen, entfernen Sie die Batterien.

5. REINIGUNG UND WARTUNG

- Stellen Sie sicher, dass der Ventilator vor der Reinigung ausgeschaltet wird.
- Unter keinen Umständen dürfen die Bestandteile des Gerätes ins Wasser bzw. andere Flüssigkeiten getaucht bzw. bespritzt werden.
- Verwenden Sie keine Lösemittel oder anderen Chemikalien, um es zu reinigen.
- Verwenden Sie ein feuchtes Tuch, um den Außenteil des Gerätes zu reinigen.

6. TECHNISCHE SPEZIFIKATIONEN

Modell: EnergySilence Aero 5200 White Line/EnergySilence Aero 5200 Black Line

Produktreferenz: 05989/05990

60 W, 220-240 V ~ 50/60 Hz

18 W LED

Made in China | Entworfen in Spanien

7. ENTSORGUNG VON ALTEN ELEKTROGERÄTEN

Die Europäische Richtlinie 2012/19/EU über Elektro- und Elektronik-Altgeräte (WEEE) legt fest, dass alte Haushaltsgeräte nicht mit dem normalen unsortierten Siedlungsabfall entsorgt werden dürfen. Alte Geräte müssen gesondert gesammelt werden, um die Verwertung und das Recycling der enthaltenen Materialien zu optimieren und die Auswirkungen auf die menschliche Gesundheit und die Umwelt zu reduzieren.

Das durchgestrichene Symbol „durchgestrichene Abfalltonne“ auf dem Produkt erinnert Sie an Ihre Verpflichtung, das Gerät korrekt zu entsorgen.

Die Verbraucher müssen sich mit Ihren örtlichen Behörden oder Einzelhändlern in Verbindung setzen, um Informationen über die ordnungsgemäße Entsorgung ihrer Altgeräte und/ oder ihrer Batterien zu erhalten.

8. GARANTIE UND KUNDENDIENST

Dieses Produkt hat eine Garantie von 2 Jahren ab Kaufdatum. Solange die Kaufrechnung aufbewahrt und versandt wird, befindet sich das Produkt in einwandfreiem Zustand und wird ordnungsgemäß verwendet, wie in dieser Bedienungsanleitung angegeben .

Die Garantie deckt keine Schäden bei denen:

Das Produkt über seine Kapazität oder Anwendbarkeit hinaus missbraucht, geschlagen, nicht ordnungsgemäß behandelt wurde oder mit ätzenden bzw. Korrosiven Substanzen oder Flüssigkeiten in Kontakt geraten ist oder die jeweilige Störung, Fehler, Schaden bzw. Defekt dem Verbraucher zugerechnet werden kann.

Das Produkt von Personen demontiert, repariert oder modifiziert wurde, die nicht vom offiziellen Technischen Kundendienst durch Cecotec autorisiert sind.

Der Grund hierfür durch die normale Abnutzung und Verschleiß der Teile und des Zubehörs entstanden ist.

Die Garantieleistung deckt alle Herstellungsbedingten Schäden und Fehler Ihres Produktes für die Dauer von 2 Jahren, nach geltendem Recht. Diese eingeschränkte Gewährleistung gilt nicht für Mängel, die sich aus Unfällen, Missbrauch, unsachgemäße Wartung oder normale Abnutzung ergeben.

Sollte unerwartet eine Störung auftreten oder haben Sie Fragen über Ihrem Produkt, können Sie sich mit dem Kundendienst in Verbindung setzen über die Telefonnummer: +34 963210728

1. PARTI E COMPONENTI

Fig. 0

Fig. 1.

1. Calotta
2. Asta centrale e sfera a sospensione
3. Supporto di montaggio
4. Pale
5. Rivestimento decorativo
6. Motore
7. Fonte della luce LED
8. Vetro
9. Complesso della luce
10. Elica
11. Telecomando a distanza

2. PRIMA DELL'USO

Rimuovere tutte le componenti del prodotto dalla scatola e assicurarsi che siano incluse e in buone condizioni.

In caso di danni visibili, contattare immediatamente il Servizio di Assistenza Tecnica ufficiale di Cecotec.

3. MONTAGGIO DEL PRODOTTO

Per l'installazione sono necessari i seguenti attrezzi: cacciavite, cacciavite piatto, pinze, scala, spellacavi, resina epossidica e nastro isolante.

Istruzioni generali per il montaggio

Nel caso di utilizzare un gancio per il ventilatore, questo dovrà essere in grado di sopportare un peso minimo di 100 kg.

Fig. 2.

- Assicurarsi che la struttura dell'abitazione possa sopportare il peso totale del ventilatore.
- Questo ventilatore può essere installato sia su soffitti normali che a volta o inclinati utilizzando l'asta. La lunghezza per appendere può aumentare utilizzando l'asta centrale più lunga.

Fig. 3.

Montaggio standard nel quale il dispositivo si appende ad un soffitto dritto e piatto.

Montaggio standard

Supporto

Montaggio su inclinazione, il dispositivo è appeso ad un soffitto a volta o inclinato.

Montaggio in inclinazione

Supporto

Installazione della placca di montaggio

Soffitto in legno

Fig. 4.

Utilizzare le 4 viti a stella e 4 rondelle fornite per fissare la placca di montaggio al soffitto.

Soffitto

Fig. 5.

1. Fare 2 fori da 8 mm sul soffitto.
2. Coprire la superficie di ogni bullone con resina epossidica e introdurla nei fori fatti precedentemente.
3. Lasciare riposare durante il tempo indicato nella scatola del prodotto.
4. In seguito, introdurre la parte visibile dei bulloni nei fori della placca di montaggio.
5. Fissare la placca di montaggio ai bulloni per prima cosa con le rondelle comuni, poi con le rondelle di blocco e infine con i dadi.

Collocazione del ventilatore

Fig. 7.

Impianto elettrico

Calotta

Rivestimento decorativo

Fessura della sfera a sospensione

Passante

Forcina del passante

Adattatore

Viti

Avviso:

Se si desidera aumentare la lunghezza del ventilatore, ritirare la lampada a sospensione dall'asta centrale fornita e utilizzare l'asta più lunga (inclusa).

1. Ritirare la lampada a sospensione dall'asta centrale allentando le viti dell'asta e togliendo il passante e la forcina del passante.
2. Farla scivolare verso il basso per rimuoverla dall'asta centrale.
3. Passare l'asta centrale che si desidera utilizzare per il foro centrale della copertura decorativa e successivamente per la lampada a sospensione. Assicurarsi che la lampada a sospensione sia collocata nell'estremità con 2 fori da passante e 1 da vite.
4. Utilizzare le viti fornite per fissare la lampada di sospensione di nuovo all'asta centrale reinserire il passante e la forcina.

Avviso:

Assicurarsi che il passante sia allineato con le fessure situate all'interno della lampada a sospensione.

5. Allentare le viti e i dadi della parte superiore della copertura del motore e ritirare il passante e la forcina dall'asta centrale.
6. Far scivolare l'asta centrale attraverso calotta.
7. Passare i cavi per l'asta centrale. Per rendere facile questo passaggio, si consiglia di applicare un po' di nastro isolante all'estremità dei cavi per mantenerli attaccati e passarli attraverso l'asta centrale. Prestando attenzione, tirare i cavi per assicurarsi che ci sia sufficiente lunghezza per continuare comodamente con il resto del montaggio.
8. Introdurre l'asta centrale nel foro della copertura del motore e inserire nuovamente il passante e la forcina rimossi precedentemente.
9. Utilizzare 2 viti per fissare la calotta alla copertura del motore.

Avvertenza:

Le istruzioni e precauzioni importanti di sicurezza citate in questo manuale non pretendono di coprire tutte le possibili condizioni e situazioni che possano dar luogo. Tenere in considerazione che il buon senso e la precauzione sono fattori primordiali per il montaggio e uso di questo ventilatore.

Cavo di connessione

I cavi di connessione che fuoriscono dall'asta e dalla lampada a sospensione devono essere connessi secondo il seguente diagramma:

Fig. 7.

0. Cavo a presa di terra

1. L
2. N

1. Entrata L (nero)
2. Entrata N (bianco)

Ricettore del telecomando a distanza**Istruzioni del cablaggio**

- Prima di usare i cavi, verificare che tutti i poli siano scollegati dalla corrente.
- Il ventilatore include un'unità di controllo remoto con radio frequenza non dispone di una catena per controllare la velocità. È possibile controllare le funzioni attraverso il telecomando a distanza presente all'interno della scatola.

4. Inversione di rotazione L (grigio)
3. Luce L (blu)
2. Ventilatore L (nero)
1. N (bianco)

5. Inversione di rotazione
4. Verde/giallo a righe
3. Luce L (blu)
2. Ventilatore L (nero)
1. N (bianco) Neutro

Ricettore**Avvertenza:**

si necessitano 2 persone per realizzare il passaggio della connessione di cavi. Si consiglia che una persona supporti il dispositivo montato mentre un'altra persona collega i cavi.

Montaggio della calotta

Fig. 8.

1. Sollevare la calotta fino alla placca di montaggio, allineando le viti allentate della placca di montaggio con i fori della calotta.
2. Girare la calotta fino a che entrambe le viti sostengano in modo sicuro il dispositivo, inserire di nuovo le viti e utilizzare un cacciavite per stringerle.

Avviso:

per motivi di sicurezza, è consigliabile che 1 persona sostenga la scala durante questo passaggio.

Montaggio delle pale

Fig. 9.

- Consiglio per risparmiare tempo: i dadi delle viti delle pale si possono installare in ogni pala prima di installarle.
- Allineare i fori delle pale con i fori delle viti nel motore e collocare le viti quando tutte le pale sono collocate. Prima di stringerle in modo permanente, ripetere questo passaggio con il resto delle pale.

Avviso:

stringere le viti delle pale 2 volte all'anno.

Supporto della lampada LED

Fig. 10.

1. Svitare le viti dalla placca del motore e collocare tutti i cavi in modo corretto. Allineare i fori dalla parte posteriore del LED con le 3 viti nella placca del motore.

Fig. 11.

- Avvitare le 3 viti nei fori della placca LED e verificare che l'insieme della luce rimanga fisso e non si muova.

Collocare nuovamente la copertura e la lampada nel LED.

Montaggio del vetro della lampada

Fig. 12.

Collocare la struttura e il paralume nel pannello LED e fissare in modo sicuro con i clip decorativi e i dadi.

4. FUNZIONAMENTO

Fig. 13.

- Controllo della velocità
 - Tasto di spegnimento
 - Luce
 - Timer
 - Funzione estate/inverno (inversione di rotazione delle pale)
- L'indicatore rimarrà acceso mentre il prodotto è in funzione.
 - Utilizzare i 3 tasti di velocità per selezionare il livello di potenza dell'aria: bassa, media o alta.
 - Premere il tasto di spegnimento per spegnere il dispositivo.
 - Utilizzare i 4 tasti del timer per selezionare il tempo di funzionamento del dispositivo: 1, 3 e 8 ore. Il ventilatore si spegnerà una volta trascorso il tempo selezionato.
 - Premere il tasto della luce per accendere e spegnere la lampada.
 - Il telecomando a distanza funziona con 2 pile da 1.5 V tipo 3AAA.
 - Funzione inverno: se fa freddo, premere per fare sì che pale facciano circolare l'aria calda che si trova in prossimità del soffitto.
 - Funzione estate: se fa caldo, premere di nuovo per fare sì che le pale producano una brezza rinfrescante.

Avvertenza:

invertire il senso di rotazione con il ventilatore in funzione. Mantenere premuto il tasto per circa 3 secondi, sentirai un bip e le pale smetteranno di girare progressivamente fino a fermarsi. Dopo alcuni secondi, gireranno in senso contrario.

Avvertenza:

- il telecomando a distanza utilizza una tecnologia di trasmissione digitale Wireless RF. Sia ventilatore che la lampada dispongono di un interruttore, accendere il ventilatore a velocità massima e accendere la luce prima di utilizzare il telecomando a distanza.

- se non si può controllare il ventilatore o la luce mediante il trasmettitore, verificare che le pile del telecomando a distanza siano in buone condizioni e avere un buon contatto. Gli elettrodi positivo e negativo siano in posizione corretta e vi sia sufficiente batteria.
- se non è possibile controllare il ventilatore o la luce mediante il trasmettitore, verificare che non vi siano prodotti con telecomando a distanza se i tasti sono azionati. Prodotti con un sistema di controllo remoto simile possono causare interferenze. Questo non include telecomandi a distanza infrarossi.
- prestare attenzione alla tensione del prodotto. Un voltaggio troppo basso potrebbe ripercuotere sul funzionamento del telecomando a distanza. Le specifiche tecniche le può trovare in questo manuale.
- se non viene utilizzato il telecomando a distanza per un tempo, estrarre le pile.

5. PULIZIA E MANUTENZIONE

- Verificare di scollegare il ventilatore prima di procedere con la pulizia.
- Non sommergere nè schizzare nessuna delle parti del dispositivo con acqua nè altro tipo di liquido.
- Non utilizzare dissolvente nè altri prodotti chimici per pulirlo.
- Utilizzare un panno morbido e umido per pulire la superficie del prodotto.

6. SPECIFICHE TECNICHE

Modello: EnergySilence Aero 5200 White Line/EnergySilence Aero 5200 Black Line

Riferimento di prodotto: 05989/05990

60 W, 220-240 V ~ 50/60 Hz

18 W LED

Made in China | Progettato in Spagna

7. RICICLAGGIO DI ELETTRODOMESTICI



La direttiva europea 2012/19/UE in riferimento ai Rifiuti di Apparecchi Elettrici ed Elettronici (RAEE) specifica che gli elettrodomestici non devono essere riciclati con il resto dei rifiuti municipali. Tali elettrodomestici devono essere gettati separatamente, al fine di ottimizzare il recupero e il riciclaggio di materiali e, in questo modo, ridurre l'impatto sulla salute umana e sull'ambiente.

Il simbolo del cassonetto dei rifiuti barrato le ricorda l'obbligo di gettare correttamente questo prodotto.

Per ottenere informazioni dettagliate sulla forma più adeguata per gettare gli elettrodomestici e/o le corrispondenti batterie, il consumatore dovrà contattare le autorità locali.

8. GARANZIA E SAT

Questo prodotto ha una garanzia di 2 anni a partire dalla data di acquisto, sempre e quando viene conservata e inviata la fattura di acquisto, il prodotto stia in perfetto stato fisico e si utilizzi in modo adeguato così come indicato nel manuale di istruzioni.

La garanzia non coprirà:

Se il prodotto è stato utilizzato al di fuori della sua capacità o di utilizzo, maltrattato, colpito, esposto ad umidità, sommerso da qualche liquido o sostanza corrosiva, così come qualsiasi altra mancanza attribuibile al consumatore.

Se il prodotto è stato smontato, modificato o riparato da persone non autorizzate dal SAT ufficiale di Cecotec.

Se il problema è stato generato da un'usura normale dei pezzi dovuta all'uso.

Il servizio di garanzia copre tutti i difetti di fabbricazione per 2 anni secondo la legislazione in vigore, ad eccezione dei pezzi consumabili. Nel caso di cattivo uso da parte dell'utente, il servizio di garanzia non si farà responsabile della riparazione.

Non tentare di riparare il dispositivo per conto proprio, bensì contattare con il Servizio di Assistenza Tecnica di Cecotec attraverso il numero di telefono +34 96 321 07 28.

1. PEÇAS E COMPONENTES

Fig. 0

Fig. 1.

1. Canopla
2. Vara central e bola de suspensão
3. Suporte de montagem
4. Pás
5. Cobertura decorativa
6. Motor
7. Fonte de luz LED
8. Vidro
9. Conjunto da luz
10. Espiral
11. Comando a distância.

2. ANTES DE USAR

Tire o produto da caixa e certifique-se de que todas as peças e componentes estejam em boas condições.

Se observar algum dano visível, entre em contacto imediatamente com o Serviço de Assistência Técnica oficial de Cecotec.

3. MONTAGEM DO PRODUTO

As seguintes ferramentas serão necessárias para a instalação da ventoinha: chave de fendas de estrela, chave de fendas plana, escadote, X-ato, alicate, resina epoxi e fita-cola isoladora.

Instruções gerais para montagem

Se a ventoinha for pendurada num gancho, deve ter a capacidade de suportar um peso mínimo de 100 kg.

Fig. 2.

- Certifique-se de que a estrutura da casa suporta o peso da ventoinha.
- Esta ventoinha pode ser instalada tanto em tetos planos, inclinados ou abobadados, já que usará a vara. O comprimento da ventoinha pode ser aumentado utilizando a vara central mais longa.

Fig. 3.

Montagem standard em que o dispositivo é pendurado num teto reto e plano.

Montagem standard

Suporte

Montagem em inclinação, o dispositivo fica pendurado num teto inclinado ou abobadado.

Montagem em inclinação

Suporte

Instalação da placa de montagem

Teto de madeira

Fig. 4

Utilize os 4 parafusos autorroscantes e as 4 anilhas proporcionadas para fixar a placa de montagem ao teto.

Teto de obra

Fig. 5.

1. Faça dois buracos de 8 mm no teto de cimento.
2. Cubra a superfície de cada parafuso com resina epoxi e introduza-os nos buracos feitos no teto previamente.
3. Deixe que repouse durante o tempo indicado na caixa do produto.
4. Depois, introduza a parte dois parafusos nos buracos da placa de montagem.
5. Fixe a placa de montagem aos parafusos primeiro com as anilhas correntes, depois com as anilhas de bloqueio e finalmente com as porcas.

Colocação da ventoinha

Fig. 6.

Cabos elétricos

Canopla

Carcaça de adorno

Ranhura da bola de suspensão

Passador

Forquilha do passador

Adaptador

Parafusos

Aviso:

Se desejar aumentar o comprimento, retire a bola de suspensão da vara central proporcionada e utilize a vara mais longa (incluída).

1. Retire a bola de suspensão da vara central desapertando ligeiramente os parafusos da vara e tirando o passador e a forquilha do passador.
2. Deslize para baixo para puxar a vara central.

3. Passe a vara central que deseja utilizar pelo buraco central da carcaça de adorno e depois pela bola de suspensão. Certifique-se de que a bola de suspensão está colocada no extremo com 2 buracos de passador e 1 parafuso.
4. Utilize os parafusos proporcionados para fixar a bola de suspensão outra vez à vara central e volte a inserir o passador e a forquilha.

Aviso:

Certifique-se de que o passador está alinhado com as ranhuras situadas dentro da bola de suspensão.

5. Desaperte os parafusos e as porcas da parte superior da carcaça do motor e retire o passador e a forquilha da vara central.
6. Deslize a vara central pelo embelezador.
7. Passe os cabos pela vara central. Para facilitar este passo, é recomendável aplicar um bocado de fita-cola isolante no extremo dos cabos para que os mantenha unidos e possam passar pela vara central. Com cuidado, puxe os cabos para garantir que tenha suficiente comprimento para continuar com o resto da montagem sem problemas.
8. Introduza a vara central no buraco da carcaça do motor e volte a inserir o passador e a forquilha, retirados anteriormente.
9. Utilize 2 parafusos para fixar o suporte à carcaça do motor.

Advertência:

As instruções e precauções importantes de segurança enumeradas neste manual não pretendem cobrir todas as possíveis condições e situações que possam dar lugar. Tenha em conta que o sentido comum e a precaução são fatores primordiais para a montagem e uso desta ventoinha.

Cabo de conexão

Os cabos de conexão que sobressaiam da vara e da bola de suspensão devem estar ligados de acordo com o seguinte diagrama:

Fig. 7.

0. Cabo de toma terra

1. L

2. N

1. Entrada L (preto)

2. Entrada N (branco)

Recetor do comando a distância

Instruções de cablagem

- Antes de trabalhar nos cabos, certifique-se de que todos os polos estão desligados da

tomada.

- A ventoinha inclui uma unidade de controlo remoto com radiofrequência, não tem corrente para controlar a velocidade. Só pode ser controlado através do controlo remoto, que se encontra dentro da caixa.

4. Inversão de rotação L (cinzento)
3. Luz L (azul)
2. Ventoinha L (preto)
1. N (branco)

5. Inversão de rotação
- 4) Verde/amarelo às riscas
3. Luz L (azul)
2. Ventoinha L (preto)
1. N (branco) Neutro

Recetor

Advertência:

São necessárias 2 pessoas para fazer a ligação dos cabos. É recomendável que uma pessoa segure o produto enquanto a outra conecta os cabos.

Montagem do suporte

Fig. 8.

1. Alce o suporte até à placa de montagem, alinhando os parafusos desapertados da placa de montagem com os buracos do suporte.
2. Gire o suporte até que ambos parafusos fixem de maneira segura o produto, volte a inserir os parafusos e utilize uma chave de fendas para os apertar.

Aviso:

Por motivos de segurança, é recomendável que uma pessoa segure o produto durante este passo.

Montagem da pás

Fig. 9.

- Dica para poupar tempo: as porcas de parafuso das pás podem ser instaladas em cada pá antes da instalação.
- Alinhe os furos das pás com os furos dos parafusos no motor, e instale os parafusos quando todas as pás estiverem no lugar. Antes de os apertar permanentemente, repita este passo com o resto das pás.

Aviso:

Aperte os parafusos das pás duas vezes por ano.

Suporte da lâmpada LED

Fig. 10.

1. Desenrosque os parafusos na placa do motor e coloque todos os cabos em posição. Alinhe os furos no suporte traseiro do LED com os 3 parafusos na placa do motor.
 - Fi. 11.
 2. Depois, aparafuse os 3 parafusos nos orifícios da placa LED e certifique-se de que a montagem da luz é fixa e não se move.
- Coloque a tampa e a lâmpada de volta no LED.

Montagem do vidro da lâmpada

Fig. 12.

Coloque novamente a tampa e o plafond no painel LED, depois fixe-os com os cliques decorativos e as porcas.

4. FUNCIONAMENTO

Fig. 13.

1. Controlos da velocidade
 2. Botão de desligar
 3. Luz
 4. Temporizador
 5. Função inverno/verão (inversão do sentido de rotação das pás)
- O indicador estará aceso enquanto o produto estiver em funcionamento.
 - Utilize os 3 botões de velocidade para selecionar o nível de potência do ar: baixa, média ou alta.
 - Pressione o botão de desligar para desligar o dispositivo.
 - Utilize os 4 botões do temporizador para selecionar o tempo de funcionamento do dispositivo: 1 h, 3 h ou 8 h. A ventoinha desligará quando passado o tempo selecionado.
 - Pressione o botão de luz, para acender e apagar a luz da ventoinha.
 - O comando a distância funciona com 2 pilhas 1,5 V tipo 3AAA.
 - Função inverno: se estiver frio, pressione para que as pás façam circular o ar quente que se encontra perto do teto.
 - Função verão: se estiver calor, empurre o comutador para baixo para que as pás gerem uma brisa refrescante.

Advertência:

Inverta o sentido de rotação com a ventoinha a funcionar. Mantenha premido o botão durante cerca de 3 segundos, ouvirá um sinal sonoro e as pás deixarão de rodar progressivamente até quase pararem. Após alguns segundos, voltarão a girar no sentido oposto.

Advertência:

- O controlo remoto utiliza tecnologia de transmissão digital Wireless RF. Se tanto a ventoinha como o candeeiro estiverem equipados com um interruptor, ligue a ventoinha à velocidade máxima e acenda a luz antes de utilizar o controlo remoto.
- Se não conseguir controlar a ventoinha ou a luz através do transmissor, verifique se as baterias do comando a distância estão em bom estado e fazem bom contacto, se os elétrodos positivo e negativo estão na posição correta e se há bateria suficiente.
- Se a ventoinha ou luz não puder ser controlada através do transmissor, verifique a existência de produtos de controlo remoto à sua volta e verificar se os botões do transmissor são acionados. Produtos com um sistema de controlo remoto semelhante podem causar interferências. Isto não inclui os controlos remotos por infravermelhos.
- Isto não inclui os controlos remotos por infravermelhos. Uma tensão demasiado baixa pode fazer com que o controlo remoto não funcione. As especificações técnicas podem ser encontradas neste manual.
- Se não vai utilizar o controlo remoto durante algum tempo, retire as pilhas.

5. LIMPEZA E MANUTENÇÃO

- Certifique-se de desconectar a ventoinha antes de continuar com a limpeza.
- Não submerja nem salpique nenhuma das partes do produto com água ou outro líquido.
- Não utilize solventes nem outros produtos químicos para limpar o produto.
- Utilize um pano suave e húmido para limpar a superfície do produto.

6. ESPECIFICAÇÕES TÉCNICAS

Modelo: EnergySilence Aero 5200 White Line/EnergySilence Aero 5200 Black Line

Referência do produto: 05989/05990

60 W, 220-240 V ~ 50/60 Hz

18 W LED

Fabricado em China | Desenhado em Espanha

7. RECICLAGEM DE ELETRODOMÉSTICOS

A diretiva europeia 2012/19/UE sobre Resíduos de Aparelhos Elétricos e Eletrónicos (RAEE) especifica que os eletrodomésticos não devem ser reciclados com o resto dos resíduos municipais. Ditos eletrodomésticos terão de ser eliminados de forma separada, para otimizar a recuperação e

reciclagem de materiais e, desta maneira, reduzir o impacto que possam ter na saúde humana e no meio ambiente.

O símbolo do contentor riscado recorda a sua obrigação de eliminar este produto de forma correta.

Para obter informação detalhada acerca da forma mais adequada de eliminar os seus eletrodomésticos e/ou as correspondentes baterias, o consumidor deverá contactar com as autoridades locais.

8. GARANTIA E SAT

Este produto tem uma garantia de 2 anos desde a data de compra, sempre e quando se conserve e envie a fatura de compra, o produto esteja em perfeito estado físico e se lhe dê um uso adequado tal e como se indica neste Manual de Instruções.

A garantia não cobrirá:

Se o produto tiver sido usado fora da sua capacidade ou utilidade, maltratado, batido, exposto à humidade, submergido em algum líquido ou substância corrosiva, assim como qualquer outra falta atribuível ao consumidor.

Se o produto foi desmontado, modificado ou reparado por pessoas não autorizadas pelo SAT oficial da Cecotec.

Se a ocorrência foi originada pelo desgaste normal das peças devido ao uso.

O serviço de garantia cobre todos os defeitos de fabricação durante 2 anos com base à legislação vigente, exceto peças consumíveis. Em caso de mal uso por parte do usuário, o serviço de garantia não se fará responsável pela reparação.

Se em alguma ocasião deteta uma ocorrência com o produto ou tem alguma consulta, entre em contacto com o Serviço de Assistência Técnica oficial da Cecotec através do número de telefone +34 96 321 07 28.

1. ONDERDELEN EN COMPONENTEN

Fig. 0

Fig. 1.

1. Rozet
2. Centrale stang en ophangbal
3. Montage-ondersteuning
4. Ventilatorbladen
5. Decoratief frame
6. Motor
7. Bron van het LED-licht
8. Glas
9. Licht
10. Spiraal
11. Afstandsbediening

2. VOOR HET GEBRUIK

Haal het product uit de doos en controleer of alle onderdelen en componenten zich in een goede staat bevinden.

Als u zichtbare schade waarneemt, neem dan zo snel mogelijk contact op met de officiële Technische Ondersteuningsservice van Cecotec.

3. HET TOESTEL MONTEREN

De volgende gereedschappen zijn nodig om de installatie uit te voeren: schroevendraaier, platte schroevendraaier, tang, ladder, draadstripper, epoxyhars en isolatietape.

Algemene montage instructies

Als de ventilator aan een haak wordt opgehangen, moet deze de capaciteit hebben om een minimumgewicht van 100 kilo te dragen.

Fig. 2.

- Zorg ervoor dat de structuur van het huis het volledige gewicht van de ventilator kan dragen.
- Deze ventilator kan zowel in normale plafonds als in gewelfde of schuine plafonds worden geïnstalleerd door het gebruik van de stang. De hanglengte kan worden verlengd door gebruik te maken van de langere centrale stang.

Fig. 3.

Standaard installatie waarbij het apparaat aan een recht en vlak plafond wordt opgehangen.

Standaard montage

Steun

Schuine montage, waarbij het apparaat aan een plafond met een helling of schuin plafond wordt opgehangen.

Schuine montage

Steun

Installatie van de montageplaat

Houten plafond

Fig. 4.

Gebruik de 4 zelftappende schroeven en de 4 sluitringen om de montageplaat aan het plafond te bevestigen.

Betonnen plafond

Fig. 5.

1. Maak 2 gaten van 8 mm in het betonnen plafond.
2. Bedek het oppervlak van elke bout met epoxyhars en steek ze in de eerder gemaakte gaten.
3. Laat het rusten voor de tijd die op de productdoos is aangegeven.
4. Steek vervolgens het zichtbare deel van de bouten in de gaten in de montageplaat.
5. Bevestig de montageplaat aan de bouten eerst met de standaard ringen, dan met de sluitringen en tenslotte met de moeren.

Het plaatsen van de ventilator

Fig. 6.

Elektrische bedrading

Rozet

Afdek-kap

Sleuf van de ophangbal

Pin

Splitpen

Adapter

Schroeven

Opmerking:

Als u de ophanglengte van de ventilator wilt verlengen, verwijder dan de ophangbal van de meegeleverde centrale stang en gebruik de langere stang (meegeleverd).

1. Verwijder de ophangbal van de centrale stang door de schroeven in de stang los te draaien en de pin en de splitpen te verwijderen.
2. Schuif het naar beneden om het van de centrale stang te verwijderen.
3. Steek de centrale stang die u wilt gebruiken door het middelste gat van de afdek-kap en vervolgens door de ophangbal. Zorg ervoor dat de ophangbal aan het uiteinde is gepositioneerd met 2 pennengaten en 1 schroefgat.
4. Gebruik de bijgeleverde schroeven om de ophangbal terug te bevestigen aan de centrale stang en breng de pin en de splitpen opnieuw aan.

Opmerking:

Zorg ervoor dat de pen is uitgelijnd met de sleuven in de ophangbal.

5. Draai de schroeven en moeren aan de bovenzijde van de motorbehuizing los en verwijder de pin en de splitpen van de centrale stang.
6. Schuif de centrale stang door de overkapping.
7. Voer de kabels door de centrale stang Om deze stap te vergemakkelijken is het aan te raden om wat isolatietape aan te brengen op het uiteinde van de kabels om ze vast te houden en door de centrale stang te laten lopen. Trek voorzichtig aan de kabels om er zeker van te zijn dat er voldoende lengte is om de rest van de montage comfortabel te kunnen voortzetten.
8. Steek de centrale stang in het gat in de motorbehuizing en plaats de pin en de splitpen terug die eerder zijn verwijderd.
9. Gebruik 2 schroeven om de overkapping aan de motorbehuizing vast te zetten.

Waarschuwing:

De belangrijke veiligheidsinstructies en voorzorgsmaatregelen die in deze handleiding worden genoemd, zijn niet bedoeld om alle mogelijke omstandigheden en situaties te behandelen die zich kunnen voordoen. Houd er rekening mee dat gezond verstand en voorzichtigheid voorop staan bij de montage en het gebruik van deze ventilator.

Verbindingskabel

De verbindingskabels die uit de stang steken en de ophangbal moeten volgens het volgende schema worden aangesloten.

Fig. 6.

0. Aardingskabel

1. L

2.

1. Ingang L (zwart)

2. Ingang N (wit)

Ontvanger van de afstandsbediening

Kabel instructies

- Voordat u aan de kabels gaat werken, moet u ervoor zorgen dat alle polen van het stopcontact zijn losgekoppeld.
- De ventilator bevat een afstandsbediening met radiofrequentie, hij heeft geen trekkoord om de snelheid te regelen. Het kan alleen worden bediend via de afstandsbediening, die zich in de doos bevindt.

4. Omkering L (grijs)

3. Licht L (blauw)

2. Ventilator L (zwart)

1. N (wit)

5. Omkering

4. Groen/gele strepen

3. Licht L (blauw)

2. Ventilator L (zwart)

1. N (Wit) neutraal

Ontvanger

Waarschuwing:

Er zijn 2 personen nodig om de kabelaan sluiting uit te voeren. Het wordt aanbevolen dat één persoon het gemonteerde apparaat vasthoudt terwijl een andere persoon de kabels aansluit.

Montage van de rozet

Fig. 7.

1. Til de overkapping op tot aan de montageplaat, waarbij de losgedraaide schroeven op de montageplaat worden uitgelijnd met de gaten in de overkapping.
2. Draai de overkapping tot beide schroeven het apparaat stevig vasthouden, steek de schroeven er weer in en draai ze met een schroevendraaier vast.

Opmerking:

Om veiligheidsredenen wordt aanbevolen dat een persoon de ladder tijdens deze stap vasthoudt.

Montage van de ventilatorbladen

Fig. 9.

- Tip om tijd te besparen: de schroefmoeren kunnen vóór de installatie op elk blad worden gemonteerd.
- Lijn de gaten van de ventilatorbladen uit met de schroefgaten in de motor en installeer de schroeven als alle ventilatorbladen op hun plaats zitten. Herhaal deze stap met de rest van de ventilatorbladen voordat u ze permanent vast draait.

- Opmerking:

Draai de schroeven van de ventilatorbladen 2 keer per jaar aan.

LED-lamphouder

Fig. 10.

1. Schroef de schroeven op de motorplaat los en zet alle kabels op hun plaats. Lijn de gaten in de achterste LED-houder uit met de 3 schroeven op de motorplaat.

Fig. 11.

2. Schroef vervolgens de 3 schroeven in de gaten van de LED-plaat en zorg ervoor dat de lichtmodule vast zit en niet beweegt.

Plaats het frame en de lamp terug op de LED.

Montage van de glazen lamp

Fig. 12.

Plaats de afdekking weer en de glazen kap op het LED-paneel en zet ze vervolgens vast met de decoratieve clips en moeren.

4. WERKING

Fig. 13.

1. Snelheidsregeling
 2. Aan/uit-knop
 3. Licht
 4. Timer
 5. Winter-/zomerfunctie (omkering van de rotatie van de ventilatorbladen)
- Het indicatielampje zal ingeschakeld zijn als het product in werking is.
 - Gebruik de 3 snelheidsknoppen om het vermogensniveau te kiezen: laag, gemiddeld of hoog.
 - Druk op de aan/uit-knop om het apparaat uit te schakelen.
 - Gebruik de 4 knoppen van de timer om de werkingstijd van de ventilator in te stellen: 1, 3 of 8 uur. De ventilator wordt uitgeschakeld wanneer de geselecteerde tijd is verstreken.
 - Druk op de lichtknop om de lamp in en uit te schakelen.
 - De afstandsbediening heeft 2 1.5 V 3AAA batterijen.
 - Winterfunctie: als het koud is, drukt u om de bladen de warme lucht in de buurt van het dak te laten circuleren.
 - Zomerfunctie: als het warm is, drukt u opnieuw zodat de ventilatorbladen een verkoelende bries genereren.

Waarschuwing:

Draai de richting om terwijl de ventilator aan staat en in werking is. Houd de knop ongeveer 3 seconden ingedrukt, u hoort een pieptoon en de bladen zullen geleidelijk stoppen met draaien tot ze bijna stoppen. Na een paar seconden, zullen ze weer gaan draaien in tegenovergestelde richting.

Waarschuwing:

- De afstandsbediening maakt gebruik van digitale RF draadloze transmissietechnologie. Als zowel de ventilator als de lamp zijn uitgerust met een schakelaar, zet dan de ventilator op volle snelheid aan en zet het licht aan voordat u de afstandsbediening gebruikt.
- Als u de ventilator of het licht niet kunt bedienen via de afstandsbediening, controleer dan of de batterijen in de afstandsbediening in goede staat zijn en goed contact maken, of de positieve en negatieve elektroden in de juiste stand staan en of er voldoende batterij aanwezig is.
- Als de ventilator of het licht niet via de afstandsbediening kan worden bediend, controleer dan of er producten in de buurt van de afstandsbediening zijn en controleer of de knoppen op de afstandsbediening worden bediend. Producten met een vergelijkbare afstandsbediening kunnen storingen veroorzaken. De infrarood-afstandsbedieningen vallen hier niet onder.
- Let op de spanning van het product. Een te lage spanning kan ertoe leiden dat de afstandsbediening niet werkt. De technische specificaties zijn te vinden in deze handleiding.
- Als u de afstandsbediening een tijdje niet gaat gebruiken, verwijder dan de batterijen.

5. SCHOONMAAK EN ONDERHOUD

- Zorg ervoor de ventilator uit te zetten voor u het schoonmaakt.
- Dompel geen enkel onderdeel van het apparaat onder in water of een andere vloeistof.
- Gebruik geen oplosmiddelen of andere chemische producten om het schoon te maken.
- Gebruik een zachte en vochtige doek om het oppervlak van het toestel schoon te maken.

6. TECHNISCHE SPECIFICATIES

MODEL: EnergySilence Aero 5200 White Line/EnergySilence Aero 5200 Black Line

Referentie van het product: 05989/05990

60 W, 220-240 V ~ 50/60 Hz

18 W LED

Gemaakt in China / Ontworpen in Spanje.

7. RECYCLAGE VAN HUISHOUDTOESTELLEN



De Europese richtlijn 2012/19/UE betreffende Afgedankte Elektrische en Elektronische Apparatuur (AEEA) bepaalt dat kleine huishoudelijke elektrische apparaten niet gerecycleerd mogen worden met het restafval. Deze elektrische apparaten moeten apart gesorteerd worden om het hergebruik en de verwerking van materialen te optimaliseren en de impact van deze apparaten mens en milieu te verminderen.

Het symbool van de doorgekruiste afvalbak herinnert u aan uw verplichting om dit product op de juiste wijze af te voeren.

Voor gedetailleerde informatie over de aangewezen manier om kleine huishoudelijke elektrische apparaten en/of hun batterijen moet de consument de plaatselijke overheid contacteren.

8. GARANTIE EN TECHNISCHE ONDERSTEUNING

Dit product heeft een garantieperiode van 2 jaar vanaf de aankoopdatum op voorwaarde dat de aankoopfactuur bewaard is gebleven en voorgelegd kan worden, het product zich in een goede fysieke staat bevindt en het gebruikt is op een correcte manier en zoals aangegeven in deze handleiding.

De garantie vervalt:

Als het product niet gebruikt is waarvoor het bedoeld is, foutief behandeld is, geslagen is, blootgesteld is aan vochtigheid, ondergedompeld is in water of een bijtende vloeistof of enig ander defect te wijten aan foutief gebruik door de consument.

Als het product uit elkaar gehaald, gemodificeerd of gerepareerd is geweest door personen die niet geautoriseerd zijn door de officiële Technische Ondersteuningsservice van Cecotec.

Als het incident werd veroorzaakt door normale slijtage van de onderdelen door gebruik.

De garantie dekt alle fabricagefouten gedurende 2 jaar op basis van de huidige wetgeving, met uitzondering op verbruiksartikelen. In het geval van verkeerd gebruik door de gebruiker zal de garantieservice niet verantwoordelijk zijn voor de reparatie.

Als u ooit een incident met het product ontdekt of vragen hebt, neem dan contact op met de officiële Technische Assistentie van Cecotec via het telefoonnummer +34 96 321 07 28.

1. CZĘŚCI I KOMPONENTY

Rys. 0

Rys. 1.

1. Czasza
2. Pręt środkowy i kula zawieszenia
3. Uchwyt montażowy
4. Łopatki
5. Dekoracyjna okładka
6. Silnik
7. Źródło światła LED
8. Szkło
9. Zbiór świateł
10. Spirala
11. Pilot zdalnego sterowania.

2. PRZED UŻYCIEM

Wymij wszystkie elementy produktu z pudełka i upewnij się, że są dołączone i są w dobrym stanie.

W przypadku zauważenia widocznych uszkodzeń należy natychmiast skontaktować się z oficjalną obsługą techniczną Cecotec.

3. MONTAŻ PRODUKTU

Do wykonania instalacji potrzebne są następujące narzędzia: śrubokręt, śrubokręt płaski, szczytce, drabinka, przecinak do drutu, żywica epoksydowa i taśma izolacyjna.

Ogólne instrukcje montażu

Jeśli wentylator jest zawieszony na haku, musi wytrzymać minimalną wagę 100 kilogramów.

Rys. 2.

- Upewnij się, że konstrukcja obudowy wytrzymuje cały ciężar wentylatora.
- Ten wentylator można zainstalować zarówno na zwykłych sufitach, jak i sklepionych lub skośnych sufitach za pomocą dolnego drążka. Długość zawieszenia można zwiększyć, używając dłuższego pręta środkowego.

Rys. 3.

Standardowy montaż, w którym urządzenie jest zawieszane na prostym, płaskim suficie.

Montaż standardowy

Wsparcie

Uchwyt uchylny, urządzenie wisi na pochyltym lub sklepionym suficie.

Uchwyt uchylny

Wsparcie

Instalowanie płyty montażowej

Dach drewniany

Rys. 4.

Do zamocowania płyty montażowej do sufitu użyj 4 wkrętów samogwintujących i 4 dostarczonych podkładek.

Sufit roboczy

Rys. 5.

1. Sufit roboczy
2. Pokryj powierzchnię każdej śruby żywicą epoksydową i włóż ją do wcześniej wykonanych otworów.
3. Pozostaw na czas wskazany na opakowaniu produktu.
4. Następnie włóż widoczną część śrub do otworów w płycie montażowej.
5. Przymocuj płytę montażową do śrub najpierw za pomocą standardowych podkładek, następnie za pomocą podkładek zabezpieczających i na końcu za pomocą nakrętek.

Umieszczenie wentylatora

Rys. 6.

Przewody elektryczne

Czasza

Ostona ozdobna

Rowek kulowy zawieszenia

Wsuwka

Widelec rowerowy

Adapter

Wkręty

Ostrzeżenie:

Jeśli chcesz zwiększyć długość zawieszenia wentylatora, zdejmij kulę zawieszenia z dostarczonego pręta środkowego i użyj dłuższego pręta (w zestawie).

1. Wyjmij kulę zawieszenia z pręta środkowego, poluzowując śruby drążka i wyjmując

sworzeń i łącznik ze sworznia.

2. Przesuń go w dół, aby wyjąć go ze środkowego pręta.
3. Przetóż pręt środkowy, którego chcesz użyć, przez środkowy otwór w ostonie, a następnie przez kulę zawieszenia. Upewnij się, że kula zawieszenia jest przymocowana do końca za pomocą 2 kotków i 1 otworów na śruby.
4. Za pomocą dostarczonych śrub przymocuj kulę zawieszenia z powrotem do pręta środkowego i ponownie włóż sworzeń i łącznik.

Ostrzeżenie:

Upewnij się, że sworzeń jest wyrównany z rowkami wewnątrz kuli zawieszenia.

5. Poluzuj śruby i nakrętki w górnej części obudowy silnika i wyjmij sworzeń i łącznik z pręta środkowego.
6. Wsuń pręt środkowy przez rozetę.
7. Przetóż kable przez środkowy pręt. Aby ułatwić ten krok, zaleca się przykleić taśmę izolacyjną na końcu kabli, aby były sklejone i przeciągnąć przez środkowy pręt. Delikatnie pociągnij za linki, aby upewnić się, że jest wystarczająco długa, aby wygodnie kontynuować resztę montażu.
8. Włóż pręt środkowy do otworu w obudowie silnika i ponownie włożyć wcześniej wyjęty sworzeń i łącznik.
9. Za pomocą 2 śrub przymocować rozetę do obudowy silnika.

Ostrzeżenie:

Ważne instrukcje bezpieczeństwa i środki ostrożności wymienione w niniejszej instrukcji nie obejmują wszystkich możliwych warunków i sytuacji, które mogą zaistnieć. Należy pamiętać, że zdrowy rozsądek i ostrożność są najważniejsze podczas montażu i użytkowania tego wentylatora.

Kable potężeniowe

Kable potężeniowe wystające z wieszaka i kuli należy podłączyć zgodnie z poniższym schematem:

Rys. 7.

0. Kabel uziemiający

1. L

2. N

1. Wejście L (czarne)

2. EN wejście (białe)

Odbiornik pilota**Instrukcje okablowania**

- Przed przystąpieniem do prac związanych z kablami należy upewnić się, że wszystkie bieguny są odłączone od gniazdka elektrycznego.
- Wentylator zawiera zdalne sterowanie z częstotliwością radiową, nie ma łańcucha do sterowania prędkością. Można nim sterować tylko za pomocą pilota, który znajduje się w pudełku.

4. Odwrócony skręt L (szary)
3. Light L (niebieski)
2. Wentylator L (czarny)
1. N (biały)

5. Odwrócony skręt
4. Zielono-żółte paski
3. Light L (niebieski)
2. Wentylator L (czarny)
1. N (biały) Neutralny

Receptor**Ostrzeżenie:**

Do wykonania etapu podłączania przewodów potrzebne są 2 osoby. Zaleca się, aby jedna osoba trzymała zmontowane urządzenie, podczas gdy druga osoba podłączała przewody.

Montaż rozety

Rys. 8.

1. Podnieś płetwę do płyty montażowej, wyrównując poluzowane śruby na płycie montażowej z otworami w płetwie.
2. Obróć rozetę, aż obie śruby pewnie przytrzymają urządzenie, ponownie włóż śruby i dokręć je śrubokrętem.

Ostrzeżenie:

Ze względów bezpieczeństwa zaleca się, aby na tym etapie drabinę trzymała 1 osoba.

Montaż łopatek

Rys. 9.

- Wskazówka dotycząca oszczędzania czasu: Nakrętki śruby ostrza można zamontować na każdym ostrzu przed montażem.
- Dopasuj otwory w łopatkach do otworów na śruby w silniku i wkręć śruby, gdy wszystkie łopatki będą na miejscu. Przed ich trwałym dokręceniem powtórz ten krok z pozostałymi

łopatkami.

Ostrzeżenie:

Dokręcaj śruby ostrzy 2 razy w roku.

Oprawa lampy LED

Rys. 10.

1. Odkręć śruby z płyty silnika i umieść wszystkie kable na swoich miejscach. Dopasuj otwory z tyłu diody LED do 3 śrub na płycie silnika, Fl. 11.
2. Następnie wkręć 3 śruby w otwory w płycie LED i upewnij się, że zespół lampy jest zamocowany i nie przesuwa się.

Założ ostonę i lampę z powrotem na diodę LED.

Mocowanie szkła lampy

Rys. 12.

Założ z powrotem ostonę i podbitkę na panel LED, a następnie zamocuj je bezpiecznie za pomocą ozdobnych klipsów i nakrętek.

4. FUNKCJONOWANIE

Rys. 13.

1. Kontrola prędkości
 2. Przycisk zasilania
 3. Światło
 4. Czasomierz
 5. Funkcja zima / lato (zmiana kierunku obrotów łopatek)
- Lampka kontrolna zaświeci się podczas działania produktu.
 - Użyj 3 przycisków prędkości, aby wybrać poziom mocy powietrza: niski, średni lub wysoki.
 - Naciśnij przycisk zasilania, aby wyłączyć urządzenie.
 - Za pomocą 4 przycisków czasomierza wybierz czas pracy wentylatora: 1 h, 3 h, 8 h. Wentylator wyłączy się po upływie wybranego czasu.
 - Naciśnij przycisk światła, aby włączyć lub wyłączyć lampę.
 - Pilot działa na 2 baterie 1,5 V typu 3AAA.
 - Funkcja zimowa: jeśli jest zimno, naciśnij tak, aby łopatki rozprowadzały ciepłe powietrze w pobliżu sufitu.
 - Funkcja letnia: jeśli jest gorąco, naciśnij ponownie, aby ostrza wytworzyły orzeźwiający bryzę.

Ostrzeżenie:

Zmienić kierunek obrotów przy pracującym wentylatorze. Naciśnij i przytrzymaj przycisk przez około 3 sekundy, usłyszysz sygnał dźwiękowy, a łopatki stopniowo przestaną się obracać, aż prawie się zatrzymają. Po kilku sekundach ponownie zaczną się obracać.

Ostrzeżenie:

- Pilot wykorzystuje technologię bezprzewodowej transmisji cyfrowej RF. Jeśli zarówno wentylator, jak i lampa są wyposażone w przełącznik, włącz wentylator na pełnych obrotach i włącz światło przed użyciem pilota.
- Jeśli nie można sterować wentylatorem lub światłem za pomocą nadajnika, sprawdź, czy baterie pilota są w dobrym stanie i mają dobry kontakt, czy dodatnie i ujemne elektrody są w prawidłowej pozycji oraz czy jest wystarczająca ilość baterii.
- Jeśli nie można sterować wentylatorem lub oświetleniem za pomocą nadajnika, należy sprawdzić, czy w pobliżu znajdują się produkty zdalnego sterowania i czy przyciski nadajnika są uruchomione. Produkty z podobnym systemem zdalnego sterowania mogą powodować zakłócenia. Nie dotyczy to pilotów na podczerwień.
- Zwróć uwagę na napięcie produktu. Zbyt niskie napięcie może spowodować, że pilot nie zadziała. Specyfikacje techniczne można znaleźć w niniejszej instrukcji.
- Jeśli nie zamierzasz używać pilota przez jakiś czas, wyjmij baterie.

5. CZYSZCZENIE I KONSERWACJA

- Przed czyszczeniem odłącz wentylator.
- Nie zanurzaj ani nie spryskuj żadnej części urządzenia wodą ani innym płynem.
- Do czyszczenia nie używaj rozpuszczalników ani innych chemikaliów.
- Do czyszczenia powierzchni produktu używaj miękkiej, wilgotnej szmatki.

6. SPECYFIKACJA TECHNICZNA

Model: EnergySilence Aero 5200 White Line/EnergySilence Aero 5200 Black Line

Referencia del producto: 05989/05990

60 W, 220-240 V ~ 50/60 Hz

18 W LED

Made in China | Designed in Spain

7. RECYKLING SPRZĘTU AGD

Śmieci X - 09 Europejska dyrektywa 2012/19 / UE w sprawie odpadów z urządzeń elektrycznych i elektronicznych (WEEE) stanowi, że urządzenia gospodarstwa domowego nie powinny być poddawane recyklingowi wraz z resztą odpadów komunalnych. Urządzenia te należy utylizować osobno, aby zoptymalizować odzysk i recykling materiałów, a tym samym zmniejszyć ich wpływ na zdrowie ludzi i środowisko.

Przekreślony symbol pojemnika przypomina o obowiązku prawidłowej utylizacji tego produktu.

Aby uzyskać szczegółowe informacje na temat najbardziej odpowiedniego sposobu utylizacji sprzętu gospodarstwa domowego i / lub odpowiednich baterii, konsument powinien skontaktować się z lokalnymi władzami.

8. GWARANCJA I SAT

Produkt jest objęty gwarancją przez 2 lata od daty zakupu, o ile faktura zakupu jest przechowywana i wysyłana, produkt jest w idealnym stanie fizycznym i jest używany zgodnie z instrukcją.

Gwarancja nie obejmuje:

Jeśli produkt był używany ponad jego pojemność lub użyteczność, nadużywał, bił, był narażony na wilgoć, zanurzony w cieczy lub substancji żrącej, a także z jakąkolwiek inną wadą, za którą odpowiedzialność ponosi konsument.

Jeśli produkt został zdemontowany, zmodyfikowany lub naprawiony przez osoby nieupoważnione przez oficjalny SAT firmy Cecotec.

Jeżeli występowanie zostało spowodowane normalnym zużyciem części w wyniku użytkowania.

Serwis gwarancyjny obejmuje wszystkie wady produkcyjne przez 2 lata, zgodnie z obowiązującymi przepisami, z wyjątkiem części eksploatacyjnych. W przypadku niewłaściwego użycia przez użytkownika serwis gwarancyjny nie będzie odpowiedzialny za naprawę.

W przypadku wykrycia incydentu z produktem lub w razie jakichkolwiek pytań prosimy o kontakt z oficjalną pomocą techniczną Cecotec pod numerem telefonu +34 96 321 07 28.

1. ČÁSTI A SLOŽENÍ

Obr. 0

Obr. 1.

1. Rozeta
2. Středová tyč a závěsná koule
3. Montážní držák
4. Nože
5. Dekorativní kryt
6. Motor
7. LED světelný zdroj
8. Sklo
9. Sada světel
10. Spirála
11. Dálkové ovládání

2. PŘED POUŽITÍM

Vyjměte všechny součásti produktu z krabice a ujistěte se, že jsou všechny součásti a jsou v dobrém stavu.

Pokud najdete nějaké viditelné poškození, okamžitě kontaktujte oficiální Technický servis Cecotec.

3. MONTÁŽ PRODUKTU

K dokončení instalace jsou zapotřebí následující nástroje: šroubovák, plochý šroubovák, kleště, žebřík, odizolovací kleště, epoxidová pryskyřice a elektrická páska.

Obecné pokyny k montáži

Je-li ventilátor zavěšen na háku, musí být schopen nést minimální hmotnost 100 kilogramů.

Obr. 2.

- Ujistěte se, že konstrukce stropu udrží celkovou hmotnost ventilátoru.
- Tento ventilátor může být instalován na normální stropy i klenuté nebo šikmé stropy pomocí spodní tyče. Délka zavěšení může být prodloužena použitím delší středové tyče.

Obr. 3.

Standardní montáž, ve které je zařízení zavěšeno z rovného plochého stropu.

Standardní montáž

Podpora

Naklonení, zařízení visí ze šikmého nebo klenutého stropu.

Montáž s náklonem

Podpora

Instalace montážní desky

Dřevěný strop

Obr. 4.

K upevnění montážní desky ke stropu použijte 4 samořezné šrouby a 4 podložky, které jsou součástí balení.

Podhled

Obr. 5.

1. Do podhledu vyvrtejte 2 otvory 8 mm.
2. Zakryjte povrch každého šroubu epoxidovou pryskyřicí a vložte je do dříve vytvořených otvorů.
3. Nechte zatvrdnout po dobu uvedenou na krabici produktu.
4. Potom zasuňte viditelnou část šroubů do otvorů v montážní desce.
5. Připevněte montážní desku ke šroubům nejprve pomocí standardních podložek, poté pomocí pojistných podložek a nakonec pomocí matic.

Umístění ventilátoru

Obr. 6.

Elektrická kabeláž

Rozeta

Okrasný kryt

Drážka s kuličkovým zavěšením

Čep

Vidlicový čep

Adaptér

Šrouby

Upozornění:

Chcete-li zvětšit délku závěsu ventilátoru, sejměte závěsnou kouli z dodané středové tyče a použijte delší tyč (součást dodávky).

1. Odstraňte závěsnou kouli ze středové tyče uvolněním šroubů tyče a odstraněním čepu a vidlice čepu.
2. Posunutím dolů jej vyjměte ze středové tyče.
3. Středovou tyč, kterou chcete použít, protáhněte středovým otvorem v krytu obložení a poté závěsnou koulí. Ujistěte se, že je závěsná koule upevněna ke konci pomocí 2 otvorů

pro kolíky a 1 otvoru pro šroub.

- Pomocí příložených šroubů zajistěte závěsnou kouli zpět ke středové tyči a znovu vložte čep a vidlici.

Upozornění:

Ujistěte se, že čep je zarovnan s drážkami uvnitř závěsné koule

- Povolte šrouby a matice v horní části krytu motoru a odstraňte čep a třmen ze středové tyče.
- Protáhněte středovou tyč skrz vrchlík.
- Kabely protáhněte středovou tyčí. Pro usnadnění tohoto kroku se doporučuje použít na konec kabelů malou elektrickou pásku, aby byly kabely přilepené a procházely středovou tyčí. Opatrně zatáhněte za kabely, abyste se ujistili, že je dostatek délky k snadnému dokončení montáže.
- Vložte středovou tyč do otvoru v krytu motoru a znovu vložte dříve vyjmutý čep a třmen.
- Přípevněte vrchlík ke skříni motoru pomocí 2 šroubů.

Upozornění:

Důležité bezpečnostní pokyny a bezpečnostní opatření uvedená v této příručce nejsou určena k pokrytí všech možných podmínek a situací, které mohou nastat. Pamatujte, že zdravý rozum a opatrnost jsou primární faktory při montáži a používání tohoto ventilátoru.

Kabely připojení

Připojovací kabely vyčnívající z tyče a závěsné koule musí být připojeny podle následujícího schématu.

Obr. 7.

0. Uzemněný kabel

- L
- J

1. Vstup L (černá)

2. Vstup N (bílá)

Přijímač dálkového ovládání

Instrukce ke kabeláži

- Před provedením kabelových prací se ujistěte, že jsou všechny póly odpojeny od zásuvky.
- Ventilátor obsahuje jednotku dálkového ovládání s vysokofrekvenční frekvencí, nemá řetěz pro ovládání rychlosti. Lze jej ovládat pouze pomocí dálkového ovladače, který je uvnitř krabice.

4. Otočení otáčení L (šedá)

3. Světlo L (modrá)

2. Ventilátor L (černá)

1. N (bílá)

5. Otočení otáčení

4. Zelená/žlutá pruhovaná

3. Světlo L (modrá)

2. Ventilátor L (černá)

1. N (bílá) Neutro

Receptor

Upozornění:

K připojení kabelů jsou třeba 2 osoby. Doporučuje se, aby jedna osoba držela připojené zařízení, zatímco jiná osoba připojuje kabely.

Montáž vrchlíku

Obr. 8.

- Zvedněte vrchlík k montážní desce a vyrovnejte uvolněné šrouby na montážní desce s otvory ve vrchlíku.
- Otáčejte vrchlíkem, dokud oba šrouby bezpečně nezachytí zařízení, znovu je vložte a pomocí šroubováku utáhněte.

Upozornění:

Z bezpečnostních důvodů se doporučuje, aby během tohoto kroku někdo držel žebřík.

Montáž čepelí

Obr. 9.

- Tip pro úsporu času: matice šroubů čepele lze nainstalovat na každou čepel před instalací.
- Zarovnejte otvory v nožích s otvory pro šrouby v motoru a našroubujte šrouby, když jsou všechny nože na svém místě. Než je trvale utáhnete, opakujte tento krok se zbytkem nožů.

Upozornění:

Šrouby nože utahujte dvakrát ročně.

Držák LED lampy

Obr. 10.

- Odšroubujte šrouby z desky motoru a položte všechny kabely na místo. Zarovnejte otvory

v zadní části LED pomocí 3 šroubů na desce motoru,

Obr. 11.

- Poté zašroubujte 3 šrouby do otvorů na desce LED a ujistěte se, že sestava světla je upevněna a nepohybuje se.

Vraťte kryt a lampu zpět na LED.

Nasazení skla lampy

Obr. 12.

Vraťte zpět kryt a podhled na panel LED a poté je bezpečně zafixujte pomocí ozdobných spon a matic.

4. FUNGOVÁNÍ

Obr. 13.

- Kontrola rychlosti
- Tlačítko vypnutí:
- Světlo
- Časovač
- Funkce zima / léto (obrácení směru otáčení nožů)

- Světelný indikátor se během používání rozsvítí.
- Pomocí 3 tlačítek rychlosti vyberte úroveň výkonu vzduchu: nízká, střední nebo vysoká.
- Stiskněte tlačítko vypnutí pro vypnutí přístroje.
- Pomocí 3 tlačítek časovače vyberte dobu chodu ventilátoru: 1 h, 4 h a 8 h. Po uplynutí zvoleného času se ventilátor vypne.
- Stiskněte tlačítko světla pro zapnutí nebo vypnutí světla.
- Dálkový ovladač pracuje se 2 bateriemi 1,5 V typu 3AAA.
- Zimní funkce: pokud je zima, stiskněte, aby nože cirkulovaly teplý vzduch poblíž stropu.
- Letní funkce: pokud je horko, stiskněte znovu, aby čepele generovaly osvěžující vánek.

Upozornění:

při běžícím ventilátoru obraťte směr otáčení. Stiskněte a podržte tlačítko po dobu přibližně 3 sekund, uslyšíte pípnutí a nože se postupně přestanou otáčet, dokud se téměř nezastaví. Po několika sekundách se opět roztočí opačným směrem.

Upozornění:

- Dálkový ovladač využívá technologii bezdrátového digitálního přenosu RF. Pokud jsou ventilátor i lampa vybaveny spínačem, před použitím dálkového ovladače zapněte ventilátor na plnou rychlost a rozsviňte světlo.
- Pokud ventilátor nebo světlo nelze ovládat pomocí vysílače, zkontrolujte, zda jsou baterie dálkového ovladače v dobrém stavu a v dobrém kontaktu, zda jsou kladné a záporné

elektrody ve správné poloze a zda je v nich dostatek baterií.

- Pokud ventilátor nebo světlo nelze ovládat vysílačem, zkontrolujte, zda nejsou v okolí produkty dálkového ovládání, a zkontrolujte, zda jsou aktivována tlačítka vysílače. Výrobky s podobným systémem dálkového ovládání mohou způsobovat rušení. To nezahrnuje infračervené dálkové ovladače.
- Věnujte pozornost napětí výrobku. Příliš nízké napětí může způsobit nefunkčnost dálkového ovladače. Technické specifikace naleznete v této příručce.
- Pokud nebudete dálkový ovladač delší dobu používat, vyjměte baterie.

5. ČIŠTĚNÍ A ÚDRŽBA

- Před čištěním nezapomeňte odpojit ventilátor.
- Neponořujte ani nestříkejte žádnou část zařízení vodou ani jinou tekutinou.
- Nepoužívejte na čištění rozpouštědla ani ostatní chemické prostředky.
- Použijte jemný vlhký hadřík pro čištění venkovní části přístroje.

6. TECHNICKÉ SPECIFIKACE

MODEL: EnergySilence Aero 5200 White Line/EnergySilence Aero 5200 Black Line

Reference produktu: 05989/05990

60 W, 220-240 V ~ 50/60 Hz

18 W LED

Vyrobeno v Číně | Navrženo ve Španělsku

7. RECYKLACE ELEKTROSPOTŘEBIČŮ



Evropská směrnice 2012/19/EU o odpadních elektrických a elektronických zařízeních (OEEZ) specifikuje elektrospotřebiče, které se nemají recyklovat spolu s ostatním komunálním odpadem. Tyto elektrospotřebiče se musí zlikvidovat samostatně, aby se tak dosáhlo co nejlepší recyklace a využití materiálů, a tímto se omezil dopad, který by lidé mohli mít na životní prostředí.

Symbol přeškrtnutého kontejneru připomíná povinnost zlikvidovat tento produkt správně. Pro obdržení detailních informací o nejvhodnějším možném způsobu naložení s vaším elektrospotřebičem, a/nebo o bateriích, kontaktujte místní úřady.

8. ZÁRUKA A TECHNICKÝ SERVIS

Tento produkt má záruku 2 roky od data zakoupení v případě, že zákazník disponuje fakturou nebo dokladem o koupi a produkt je v perfektním stavu a nakládá se s ním adekvátním způsobem tak, jak je uvedeno s v tomto návodu na použití.

Záruka nezahrnuje:

Pokud byl produkt používán nad svoji kapacitu anebo užitnost, byl špatně používán, utrpěl náraz, byl vystaven vlhkosti, ponořen do tekutiny nebo jiné korozivní substance, a jakoukoli vinu připsatelnou spotřebiteli.

Pokud byl produkt rozmontován, modifikován anebo opravován servisem neautorizovaným oficiálním servisem Cecotec.

Pokud byl problém zaviněn normálním používáním a opotřebením součástí.

Záruční servis kryje veškeré defekty zaviněné během výroby po dobu 2 let na základě platné legislativy, s výjimkou spotřebních dílů. V případě špatného zacházení ze strany spotřebitele není záruční servis odpovědný za opravu.

Pokud byste někdy zjistili s přístrojem problém nebo máte nějaký dotaz, spojte se okamžitě s oficiálním Technickým asistenčním servisem Cecotec na telefonním čísle +34 96 321 07 28.

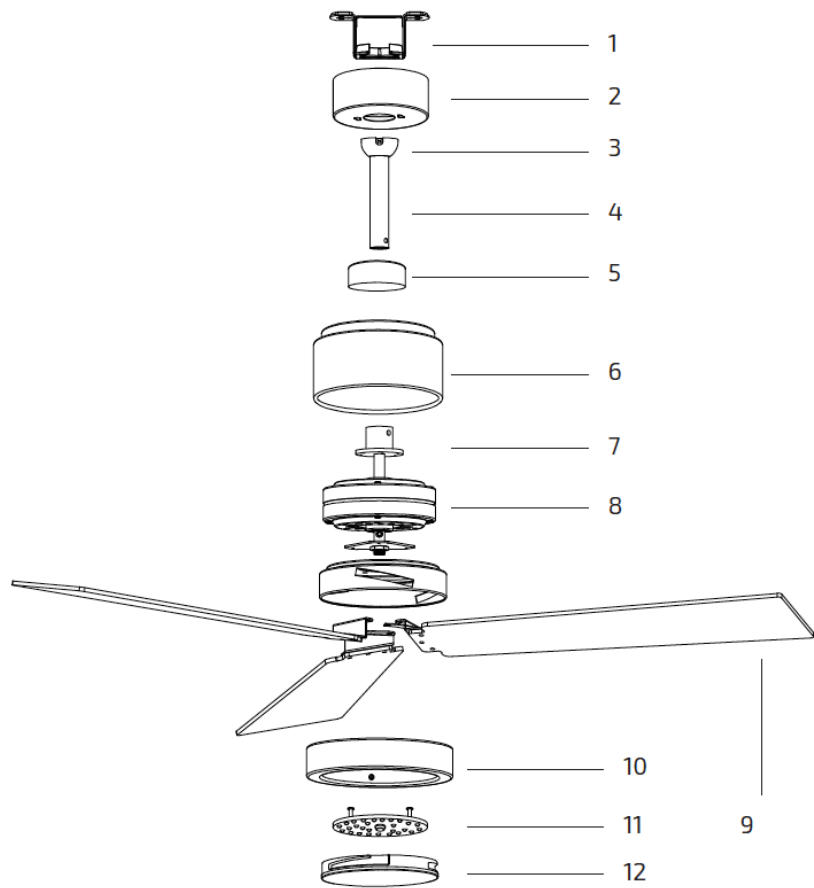


Fig./Img./Abb./Afb./ Rys./Obr. 0

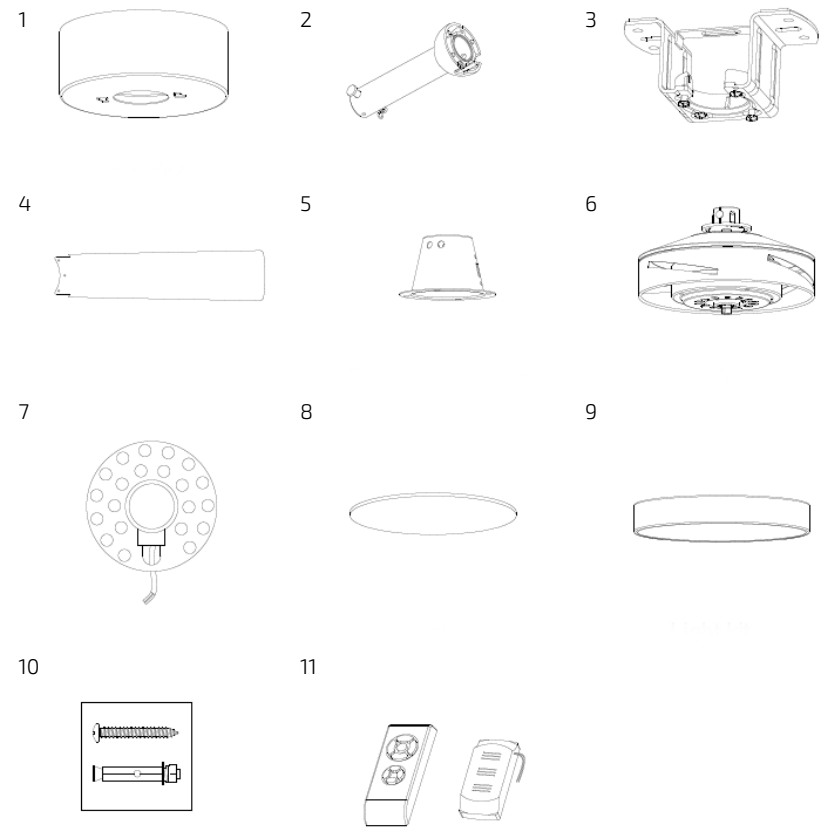


Fig./Img./Abb./Afb./ Rys./Obr. 1

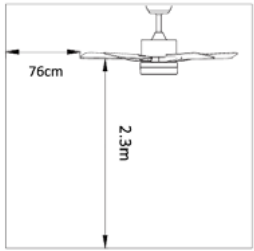


Fig./Img./Abb./Afb./ Rys./Obr. 2

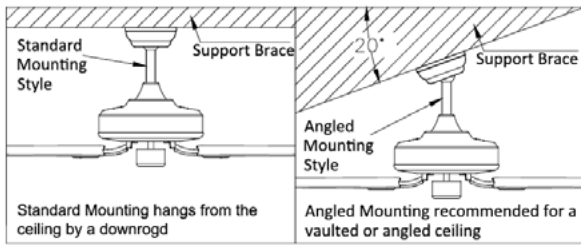


Fig./Img./Abb./Afb./ Rys./Obr. 3

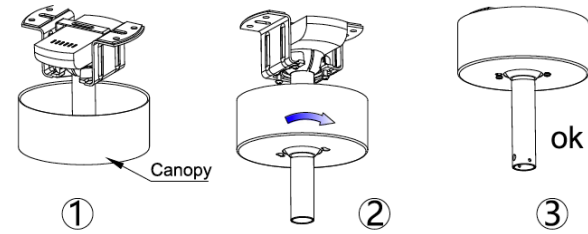


Fig./Img./Abb./Afb./ Rys./Obr. 8

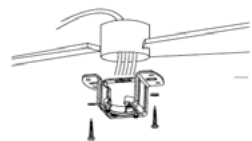


Fig./Img./Abb./Afb./ Rys./Obr. 4

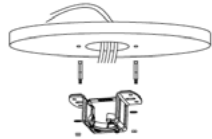


Fig./Img./Abb./Afb./ Rys./Obr. 5

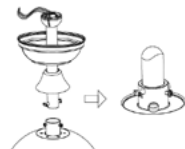


Fig./Img./Abb./Afb./ Rys./Obr. 6

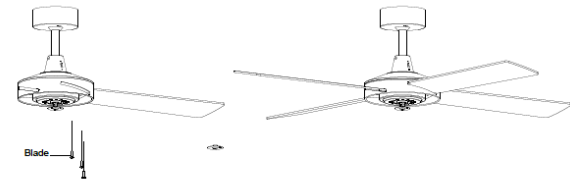


Fig./Img./Abb./Afb./ Rys./Obr. 9

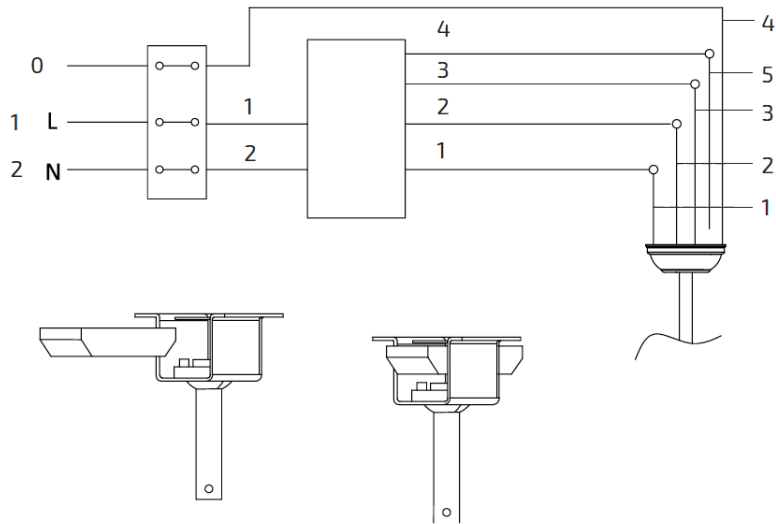


Fig./Img./Abb./Afb./ Rys./Obr. 7

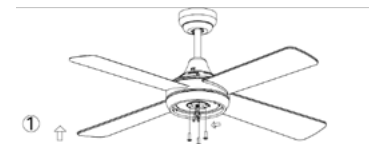


Fig./Img./Abb./Afb./ Rys./Obr. 12

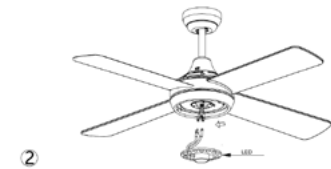


Fig./Img./Abb./Afb./ Rys./Obr. 12

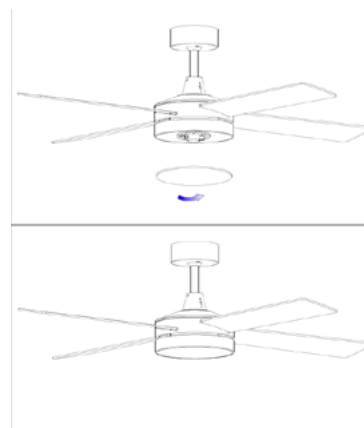


Fig./Img./Abb./Afb./ Rys./Obr. 12

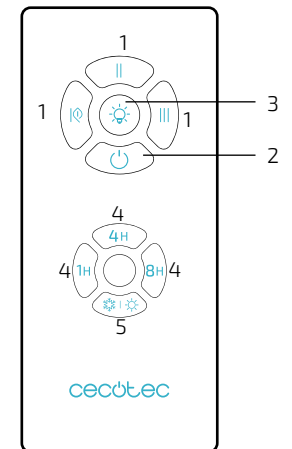


Fig./Img./Abb./Afb./ Rys./Obr. 13

www.cecotec.es

Grupo Cecotec Innovaciones S.L.
C/ de la Pinadeta s/n, 46930
Quart de Poblet, Valencia (Spain)

IC01210119