

# VESTIDOR NATURE

PLANO DE MONTAJE  
2172

Aprovecha tu espacio. **ARMARIO VESTIDOR**

NOTA: Para facilitar el montaje, se recomienda montar los Módulos en posición horizontal, encima de una moqueta o similar.

E		8
P		8
K		4
M		8
D		1
T		8
Q		18
R		1
S		2
W		8
X		12

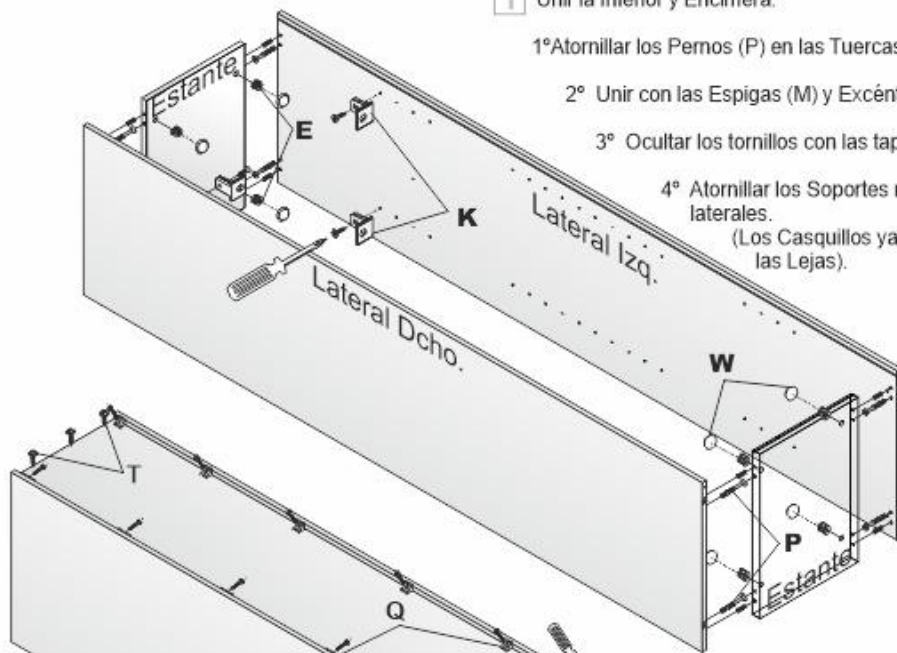
## 1 Unir la Inferior y Encimera:

1° Atornillar los Pernos (P) en las Tuercas embudidas.

2° Unir con las Espigas (M) y Excéntricas (E)

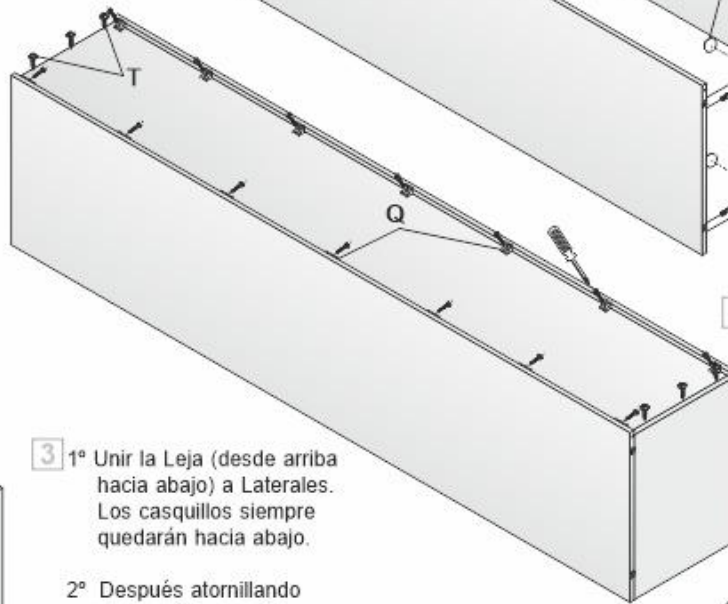
3° Ocultar los tornillos con las tapas adhesivas (W)

4° Atornillar los Soportes metálicos (K) en los laterales.  
(Los Casquillos ya van colocados en las Lejas).



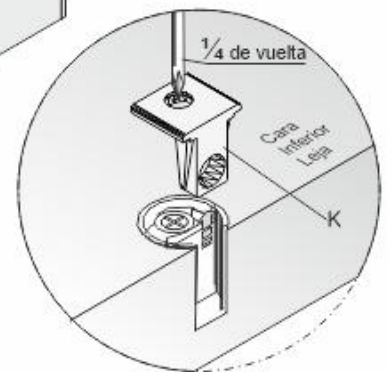
## 2 1° Atornillar las Cuñas (Q) para la sujeción de la Trasera.

2° Atornillar (T) para reforzar la sujeción de la trasera.



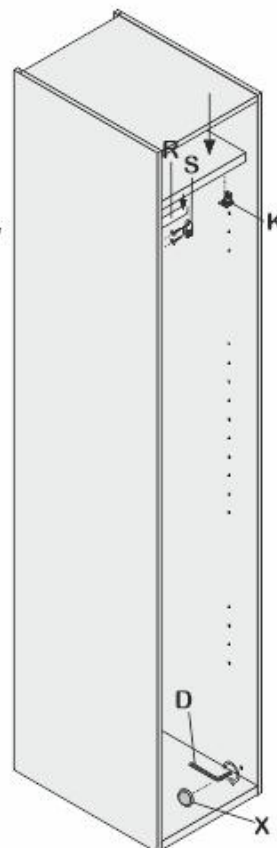
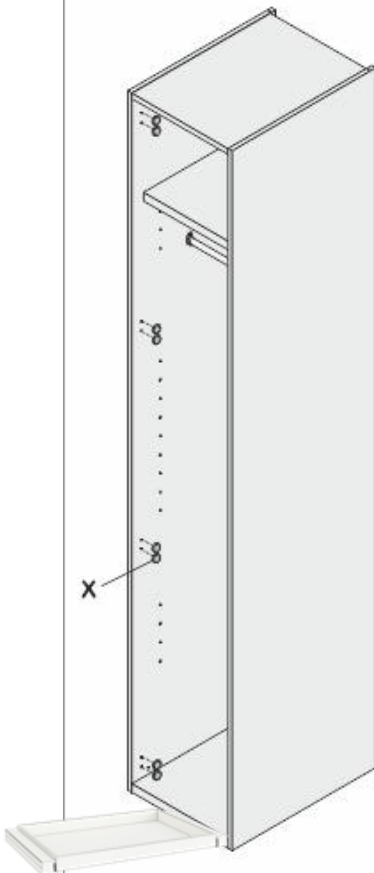
## 3 1° Unir la Leja (desde arriba hacia abajo) a Laterales. Los casquillos siempre quedarán hacia abajo.

2° Después atornillando el casquillo con sólo  $\frac{1}{4}$  de vuelta, quedarán completamente unidos laterales y lejas (ver detalle)



## 4 1° Colocar la Barra de Colgar (R y S).

2° Ocultar los taladros de las bases de Bisagra de laterales, con las Tapas Adhesivas (X)



## 5 1° Utilizar la llave (D) para la nivelación del módulo.

2° Por último tapar los Taladros del nivelador con las Tapas Adhesivas (X)

TU VESTIDOR, A TU MANERA

# VESTIDOR NATURE

PLANO DE MONTAJE  
2171

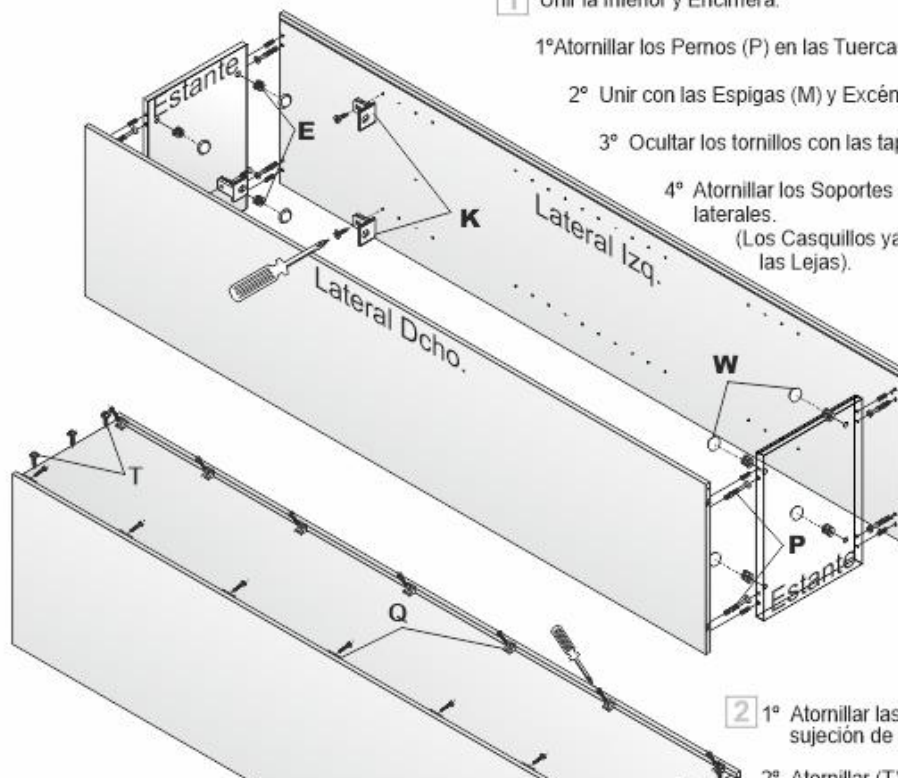
## ARMARIO VESTIDOR

NOTA: Para facilitar el montaje, se recomienda montar los Módulos en posición horizontal, encima de una moqueta o similar.

E		8
P		8
K		4
M		8
D		1
T		8
Q		18
R		1
S		2
W		8
X		12

### 1 Unir la Inferior y Encimera:

- 1º Atornillar los Pernos (P) en las Tuercas embutidas.
- 2º Unir con las Espigas (M) y Excéntricas (E)
- 3º Ocultar los tornillos con las tapas adhesivas (W)
- 4º Atornillar los Soportes metálicos (K) en los laterales.  
(Los Casquillos ya van colocados en las Lejas).

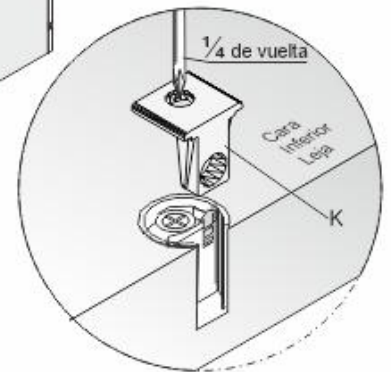


### 2 1º Atornillar las Cuñas (Q) para la sujeción de la Trasera.

- 2º Atornillar (T) para reforzar la sujeción de la trasera.

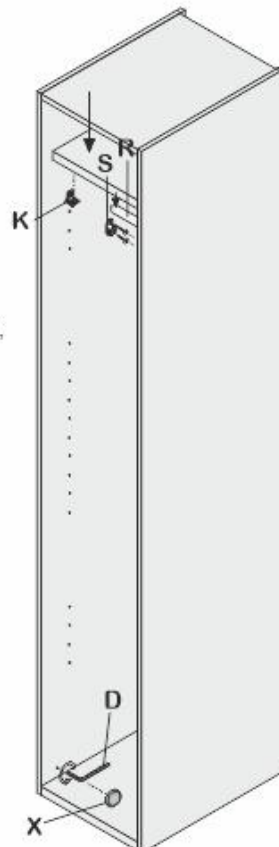
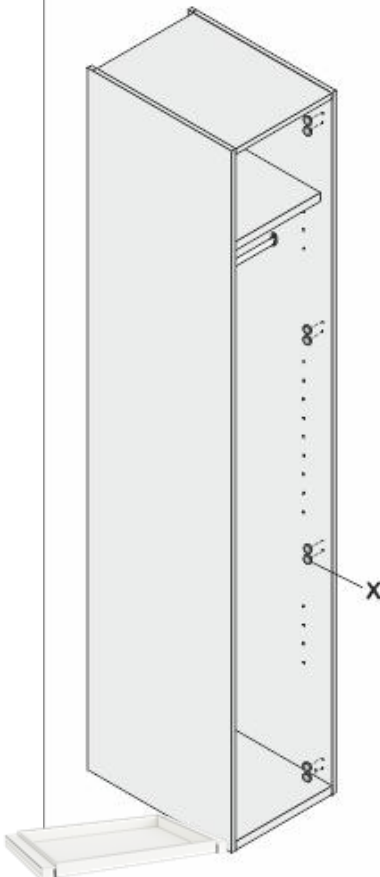
### 3 1º Unir la Leja (desde arriba hacia abajo) a Laterales. Los casquillos siempre quedarán hacia abajo.

- 2º Después atornillando el casquillo con sólo  $\frac{1}{4}$  de vuelta, quedarán completamente unidos laterales y lejas (ver detalle)



### 4 1º Colocar la Barra de Colgar (R y S).

- 2º Ocultar los taladros de las bases de Bisagra de laterales, con las Tapas Adhesivas (X)



### 5 1º Utilizar la llave (D) para la nivelación del módulo.

- 2º Por último tapar los Taladros del nivelador con las Tapas Adhesivas (X)

TU VESTIDOR, A TU MANERA

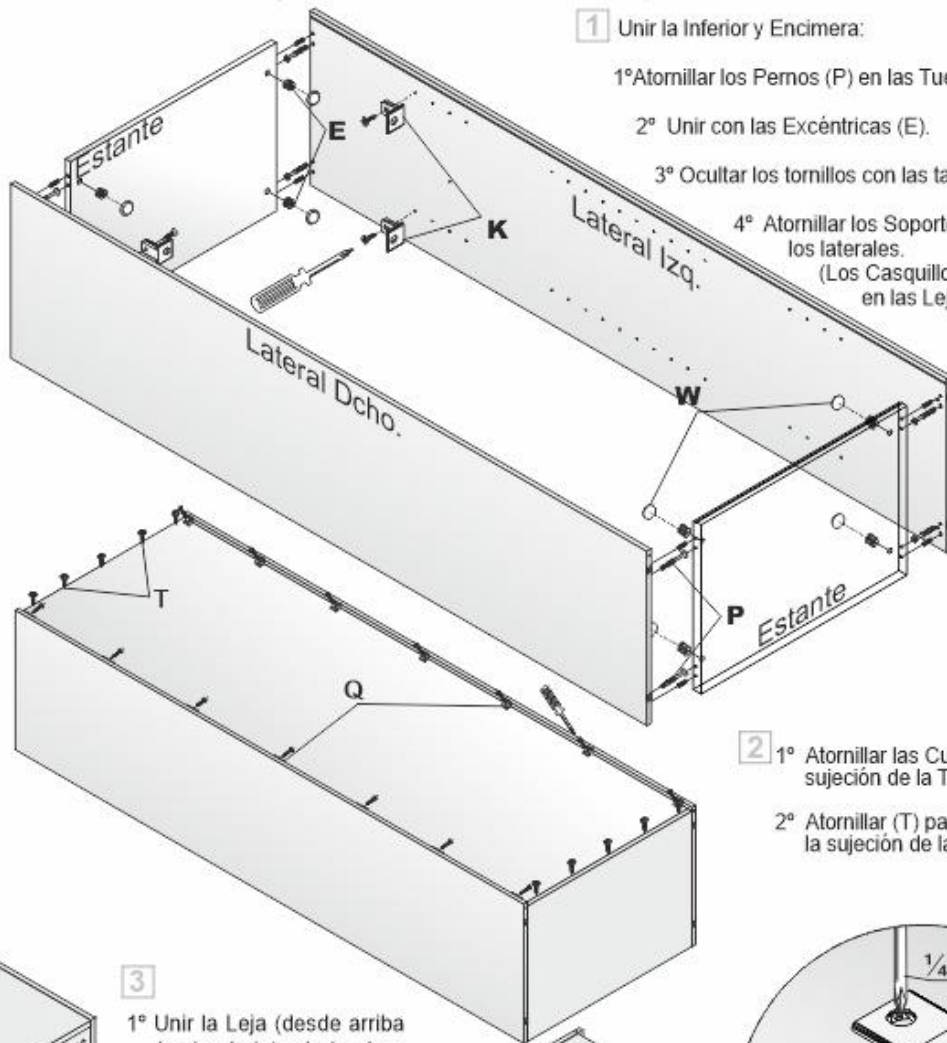
# VESTIDOR NATURE

## PLANO DE MONTAJE 2173

### ARMARIO VESTIDOR

NOTA: Para facilitar el montaje, se recomienda montar los Módulos en posición horizontal, encima de una moqueta o similar.

E		8
P		8
K		4
M		8
D		1
T		8
Q		18
R		1
S		2
W		8
X		20



#### 1 Unir la Inferior y Encimera:

1° Atornillar los Pernos (P) en las Tuercas embutidas.

2° Unir con las Excéntricas (E).

3° Ocultar los tornillos con las tapas adhesivas (W)

4° Atornillar los Soportes metálicos (K) en los laterales.  
(Los Casquillos ya van colocados en las Lejas).

#### 2 1° Atornillar las Cuñas (Q) para la sujeción de la Trasera.

2° Atornillar (T) para reforzar la sujeción de la trasera.

#### 3

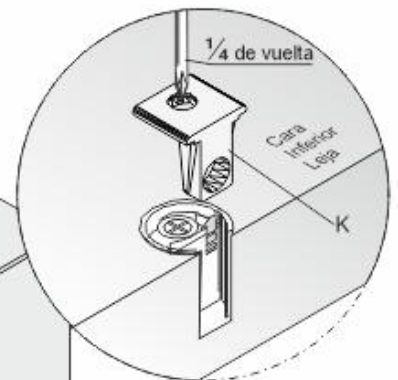
1° Unir la Leja (desde arriba hacia abajo) a Laterales. Los casquillos siempre quedarán hacia abajo.

2° Después atornillando el casquillo con sólo  $\frac{1}{4}$  de vuelta, quedarán completamente unidos laterales y lejas (ver detalle)

#### 4

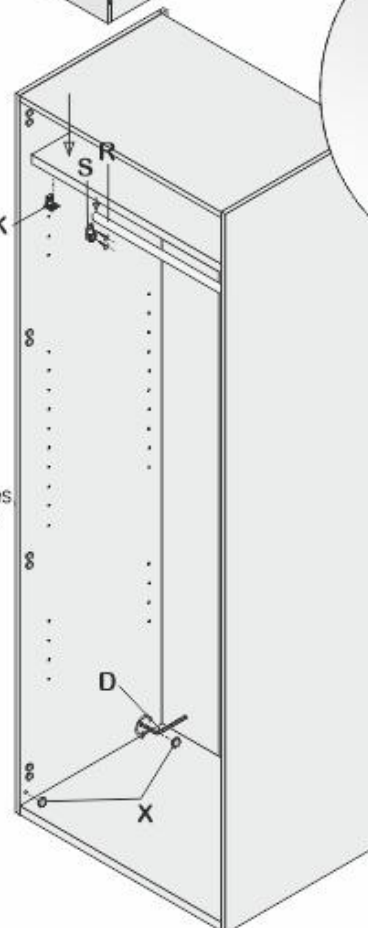
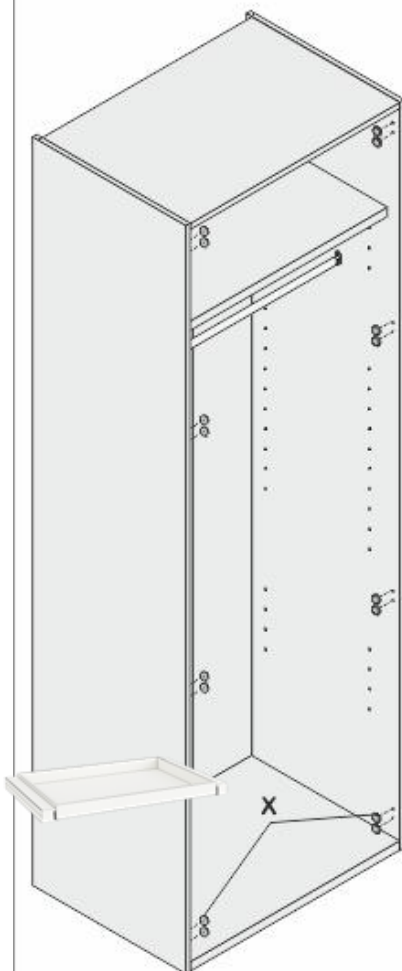
1° Colocar la Barra de Colgar (R y S).

2° Ocultar los taladros de las bases de Bisagra de laterales con las Tapas Adhesivas (X)



5 1° Utilizar la llave (D) para la nivelación del módulo.

2° Por último tapar los Taladros del nivelador con las Tapas Adhesivas (X)



TU VESTIDOR, A TU MANERA

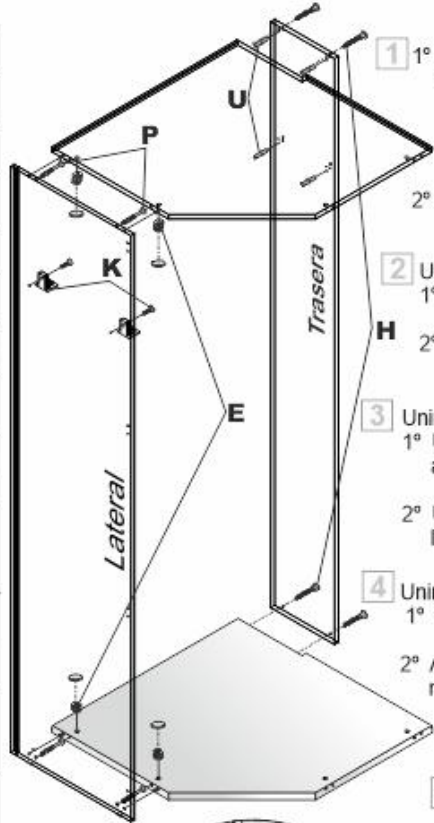
# VESTIDOR NATURE

PLANO DE MONTAJE  
2174

## ARMARIO VESTIDOR RINCON IZQ

NOTA: Para facilitar el montaje, se recomienda montar los Módulos en posición horizontal, encima de una moqueta o similar.

E		8
P		8
H		6
M		8
U		4
D		4
T		20
K		4
Q		12
R		1
S		2
O		1
F		1
W		4
X		12



**1** 1° Clavar los Tacos Deslizantes (D) a la Base.

Unir el Lateral y Encimera:  
1° Atornillar los Pernos (P) en las Tuercas embutidas  
2° Unir con las Excéntricas (E)

**2** Unir la Trasera y Encimera:  
1° Colocar los Topes (U).  
2° Unir con los Tornillos (H).

**3** Unir la Superior al Conjunto:  
1° Unir con las Excéntricas (E) al Lateral.  
2° Unir con los Tornillos (H) a la Trasera.

**4** Unir el Lateral al Conjunto:  
1° Unir con las Excéntricas (E).  
2° Atornillar los Soportes metálicos (K) en los laterales. (Los Casquillos ya van colocados en las Lejas).

**5** 1° Unir la Leja (desde arriba hacia abajo) a Laterales. Los casquillos siempre quedarán hacia abajo.

2° Después atornillando el casquillo con sólo  $\frac{1}{4}$  de vuelta, quedarán completamente unidos laterales y lejas. (ver detalle)

3° Colocar la Barra de Colgar (R y S).

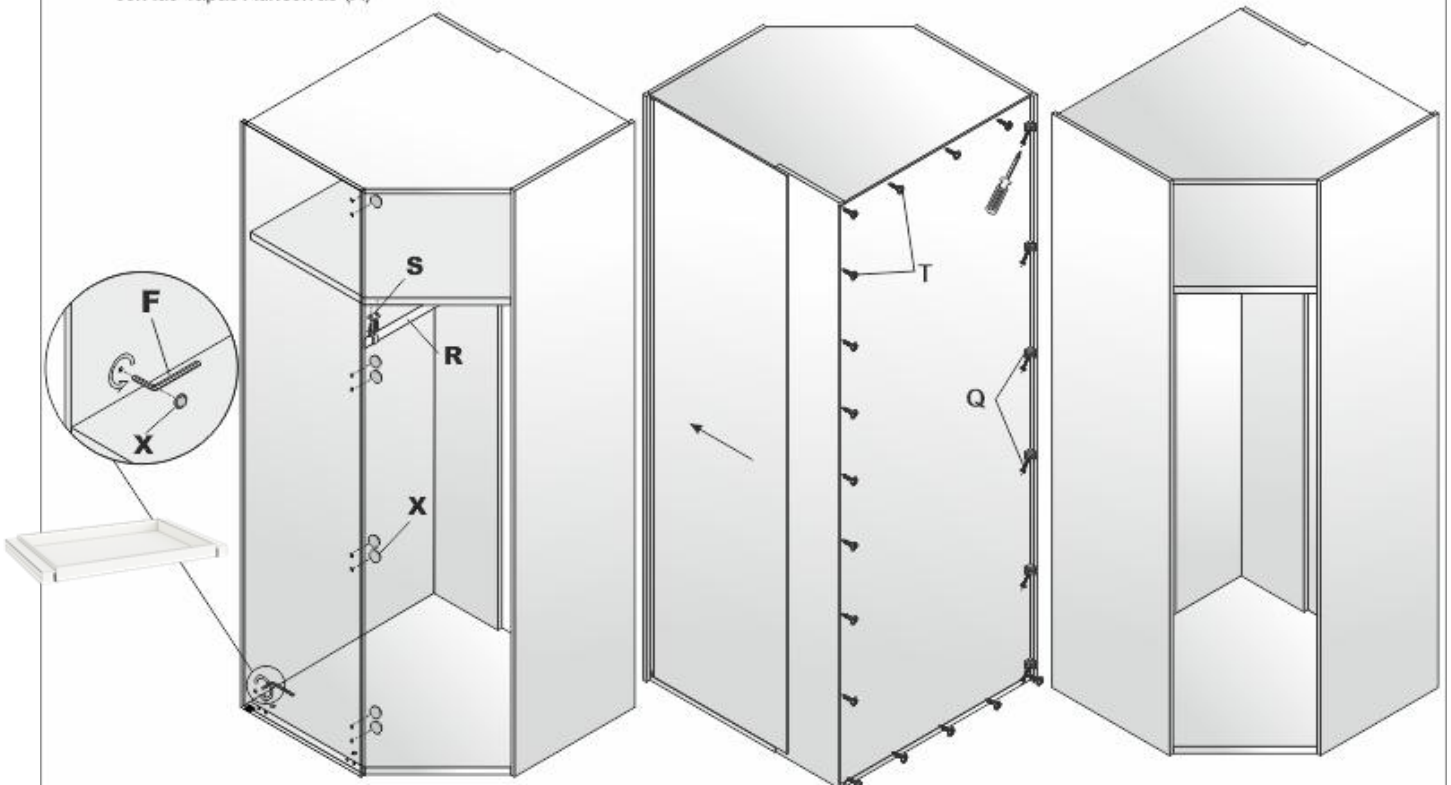
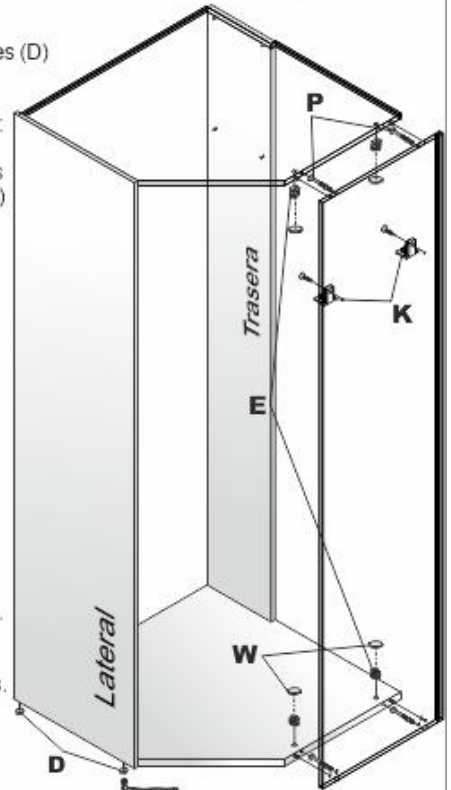
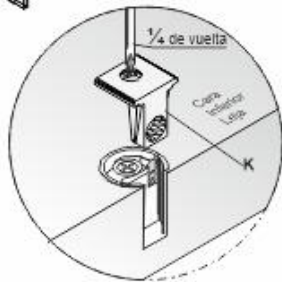
**7** 1° Utilizar la llave (F) para la nivelación del módulo.

2° Por último tapar los Taladros del nivelador con las Pegatinas (W)

**6** 1° Atornillar las Cuñas (Q) para la sujeción de la Trasera.

2° Atornillar (T) para reforzar la sujeción de la trasera.

3° Ocultar los taladros de las Bases de Bisagras con las Tapas Adhesivas (X)



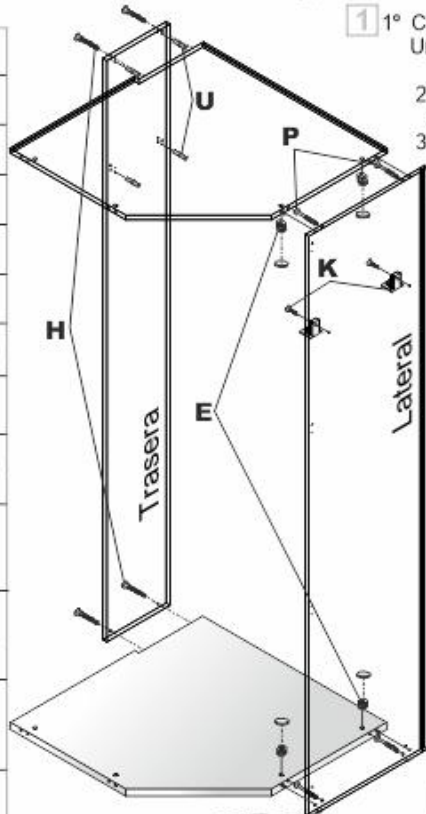
TU VESTIDOR, A TU MANERA

# VESTIDOR NATURE

## PLANO DE MONTAJE ARMARIO VESTIDOR RINCON DCHO 2175

NOTA: Para facilitar el montaje, se recomienda montar los Módulos en posición horizontal, encima de una moqueta o similar.

E		8
P		8
H		6
M		8
U		4
D		4
T		20
K		4
Q		12
R		1
S		2
O		1
F		1
W		4
X		12



**1** 1° Clavar los Tacos Deslizantes (D) a la Base.  
Unir el Lateral y Encimera:

2° Atornillar los Pernos (P) en las Tuercas embutidas  
3° Unir con las Excéntricas (E)

**2** Unir la Trasera y Encimera:

1° Colocar los Topes (U)  
2° Unir con los Tornillos (H)

**3** Unir la Superior al Conjunto:

1° Unir con las Excéntricas (E) al Lateral.  
2° Unir con los Tornillos (H) a la Trasera.

**4** Unir el Lateral al Conjunto:

1° Unir con Excéntricas (E)  
2° Atornillar los Soportes metálicos (K) en los laterales.  
(Los Casquillos ya van colocados en las Lejas)

**5** 1° Unir la Leja (desde arriba hacia abajo) a Laterales.  
Los casquillos siempre quedarán hacia abajo.

2° Después atornillando el casquillo con sólo  $\frac{1}{4}$  de vuelta, quedarán completamente unidos laterales y lejas. (ver detalle)

3° Colocar la Barra de Colgar (R y S).

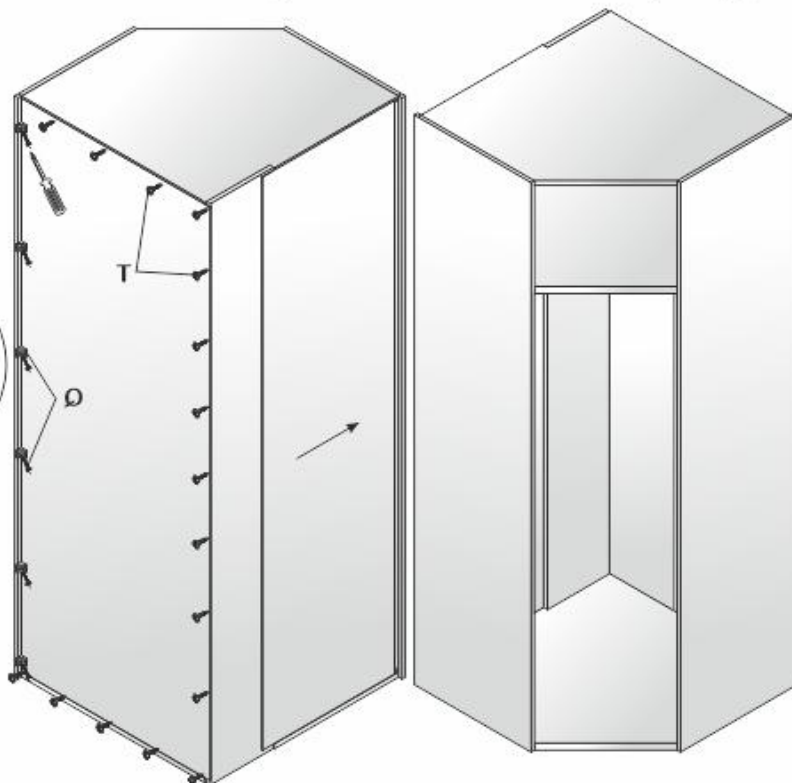
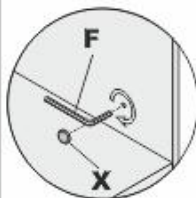
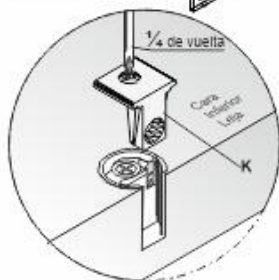
**7** 1° Utilizar la llave (F) para la nivelación del módulo.

2° Por último tapar los Taladros del nivelador con las Pegatinas (W)

**6** 1° Atornillar las Cúñas (Q) para la sujeción de la Trasera.

2° Atornillar (T) para reforzar la sujeción de la trasera.

3° Ocultar los taladros de las Bases de Bisagras con las Tapas Adhesivas (X)



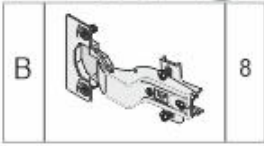
TU VESTIDOR, A TU MANERA

# VESTIDOR NATURE

## PUERTAS PARA ARMARIO RECTO

PLANO DE MONTAJE  
**2176**

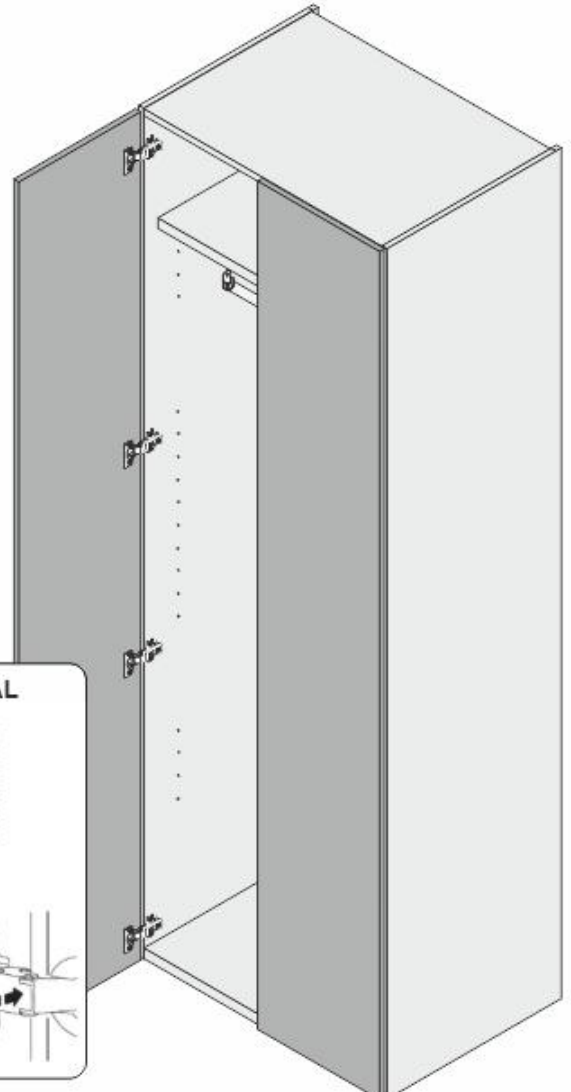
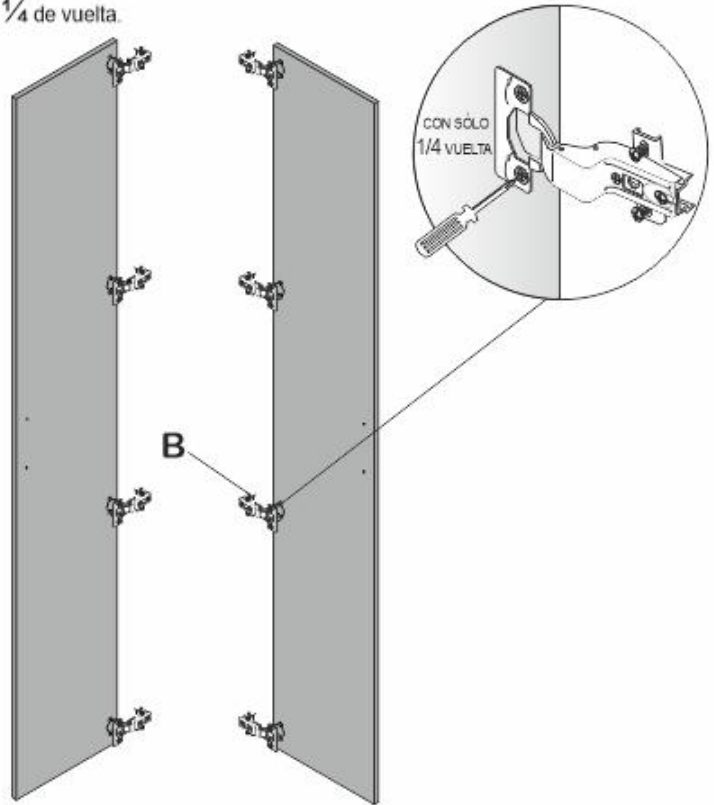
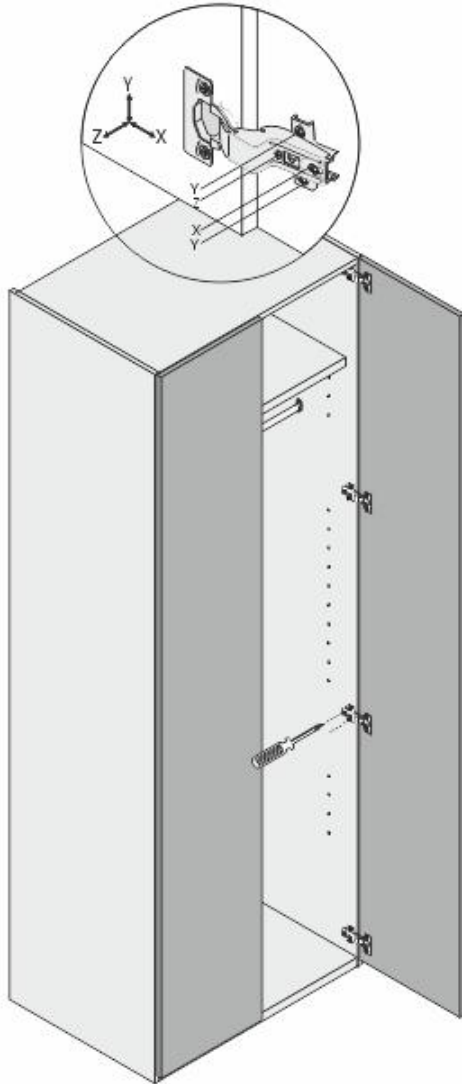
NOTA: Para facilitar el montaje, se recomienda montar los Módulos en posición horizontal, encima de una moqueta o similar.



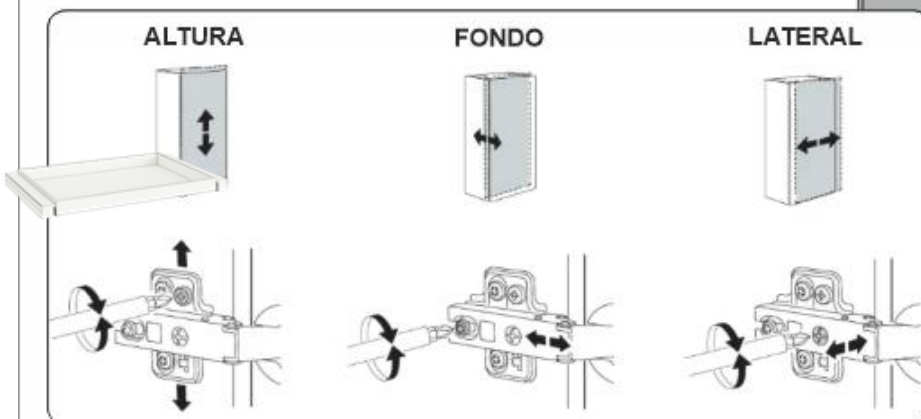
- 1 Poner las Bisagras (B):  
1º Insertar la Bisagra a la Puerta y  $\frac{1}{4}$  de vuelta.  
2º Atornillar al Lateral.

- 2 Ajustar las Puertas con la REGULACIÓN DE BISAGRA (ver detalle y esquema)

### REGULACIÓN BISAGRAS



### ESQUEMA REGULACIÓN



TU VESTIDOR, A TU MANERA

# VESTIDOR NATURE

PLANO DE MONTAJE  
2177

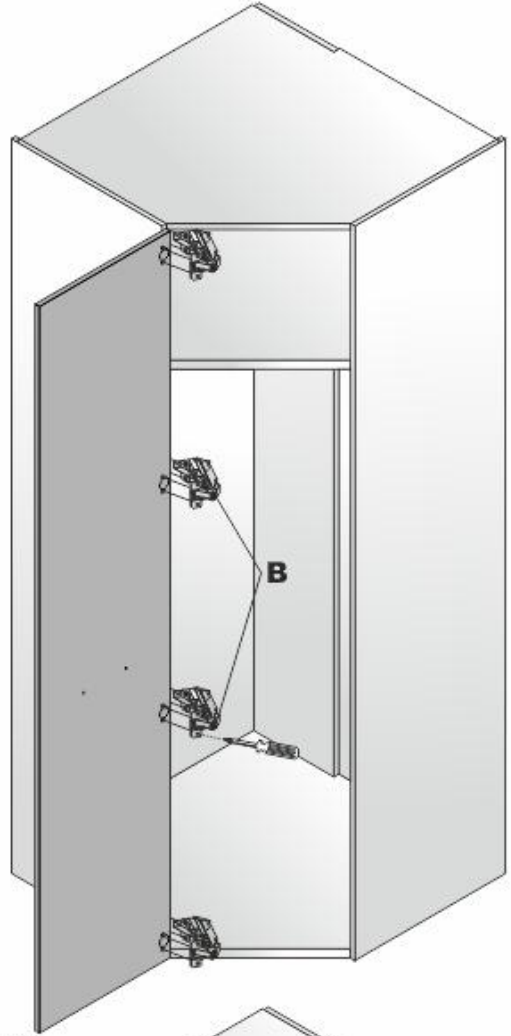
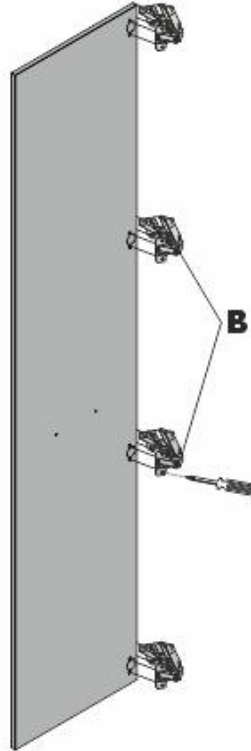
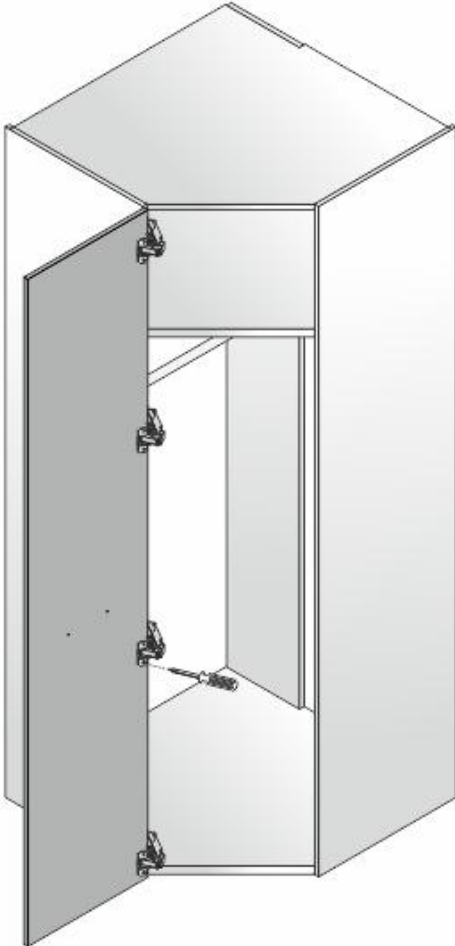
## PUERTA PARA ARMARIO RINCON 1P.

NOTA: Para facilitar el montaje, se recomienda montar los Módulos en posición horizontal, encima de una moqueta o similar.

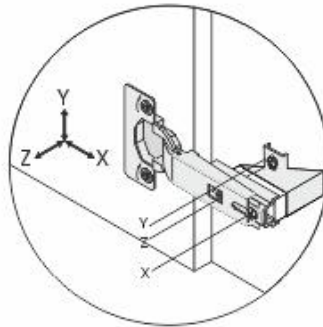


- 1 Poner las Bisagras (B):  
1º Insertar la Bisagra a la Puerta y  $\frac{1}{4}$  de vuelta.  
2º Atornillar al Lateral

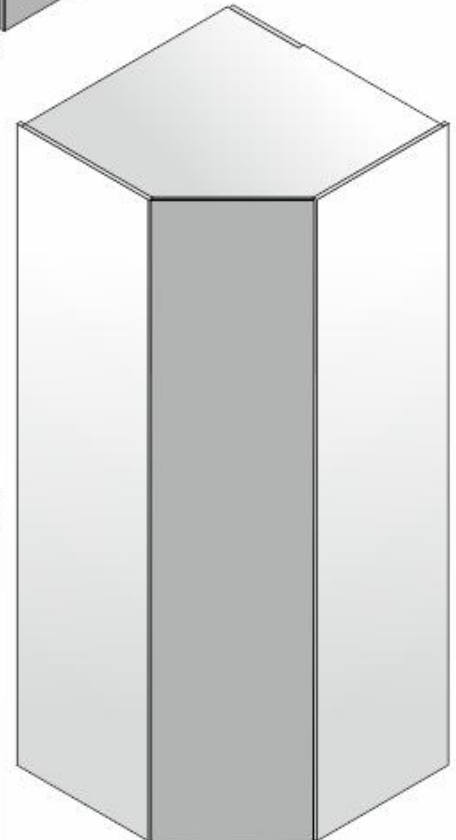
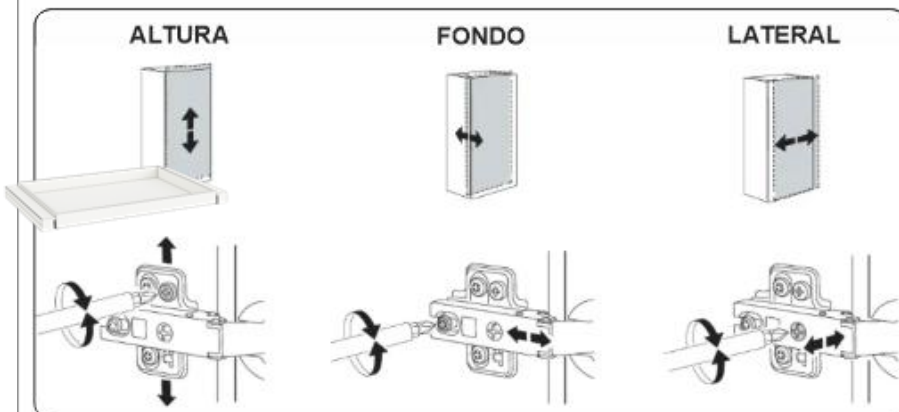
- 2 Ajustar las Puertas con la REGULACIÓN DE BISAGRA (ver detalle)



### REGULACIÓN BISAGRAS



### ESQUEMA REGULACIÓN



NOTA: Este Plano de Montaje es para Armarios Rincón tanto IZQS. como DCHOS.

TU VESTIDOR, A TU MANERA