

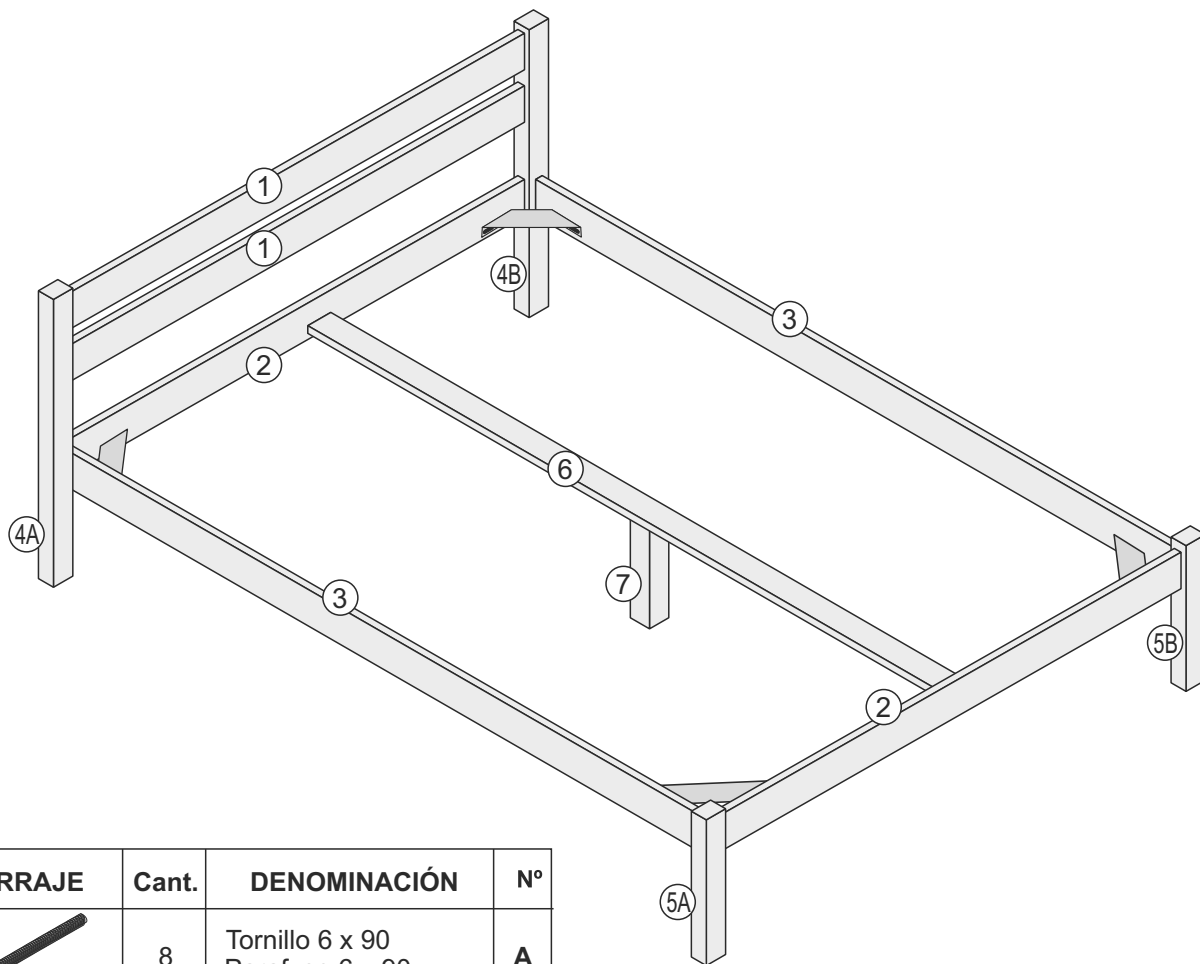
# INSTRUCCIONES DE MONTAJE

MDLO. CAMA 140x190

ES/PT

**IMPORTANTE. LEA LAS INSTRUCCIONES DE MONTAJE DETENIDAMENTE Y CONSÉRVELAS PARA CONSULTAS POSTERIORES**

**IMPORTANTE. LEA AS INSTRUÇÕES DE MONTAGEM ATENTAMENTE E CONSERVE-AS PARA CONSULTAR SEMPRE QUE NECESSÁRIO**



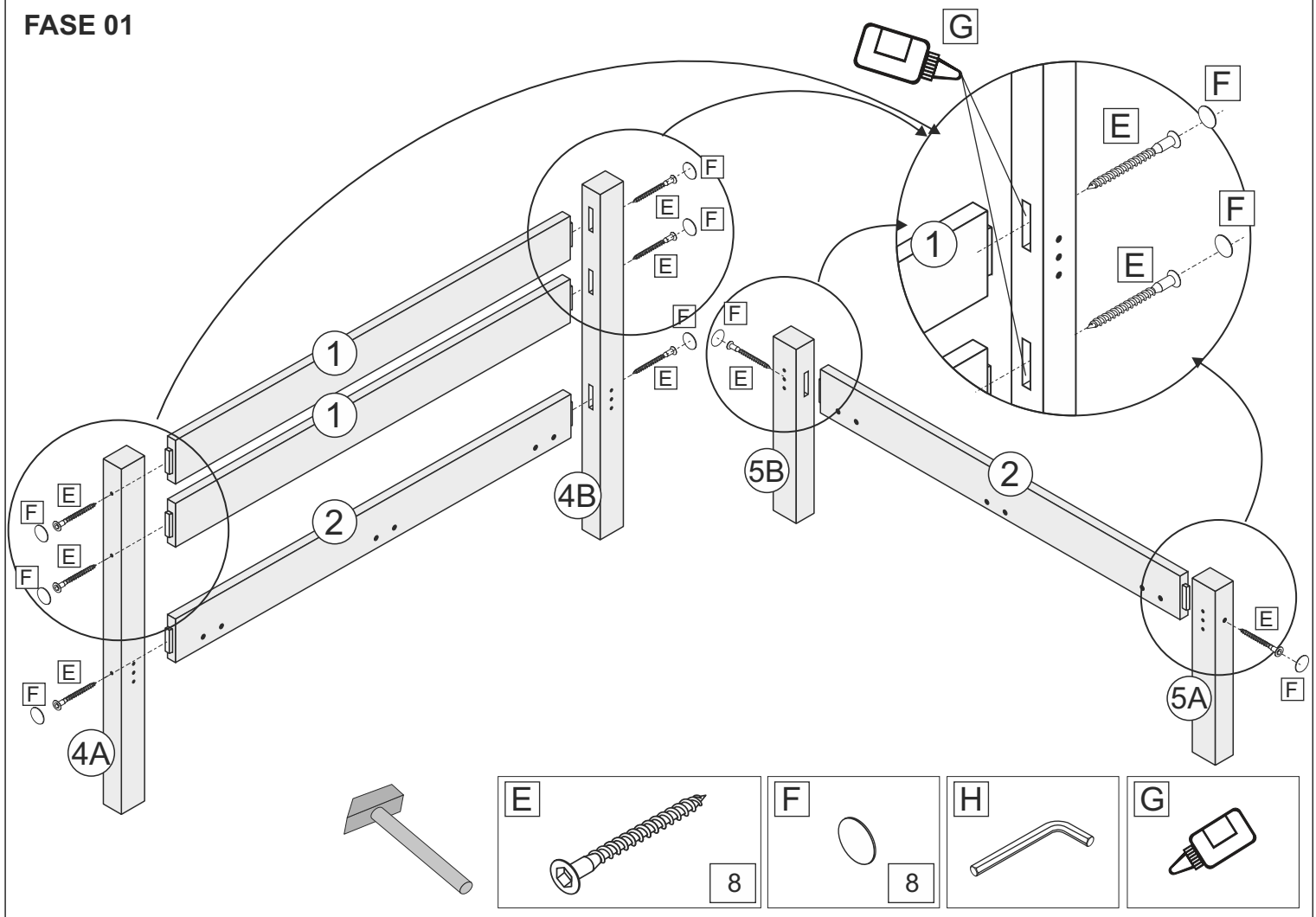
HERRAJE	Cant.	DENOMINACIÓN	Nº
	8	Tornillo 6 x 90 Parafuse 6 x 90	<b>A</b>
	8	Tuerca Empotrable Porca Interior	<b>B</b>
	16	Tirafondos 4 x 20 Parafuse 4 x 20	<b>C</b>
	4	Mechones 10 x 40 Taco Interior 10 x 40	<b>D</b>
	12	Tornillo 7 x 50 Parafuse 7 x 50	<b>E</b>
	12	Tapones Tampas	<b>F</b>
	2	Cola Cola	<b>G</b>
	1	Llave de Allen Chave Allen	<b>H</b>
	4	Escuadras Esquadrões	<b>J</b>
	2	Tirafondos 5 x 60 Parafuse 5 x 60	<b>K</b>

Para colchón de 135x190 cm. y de 140x190 cm.  
Colchão de 135x190 cm. y de 140x190 cm.

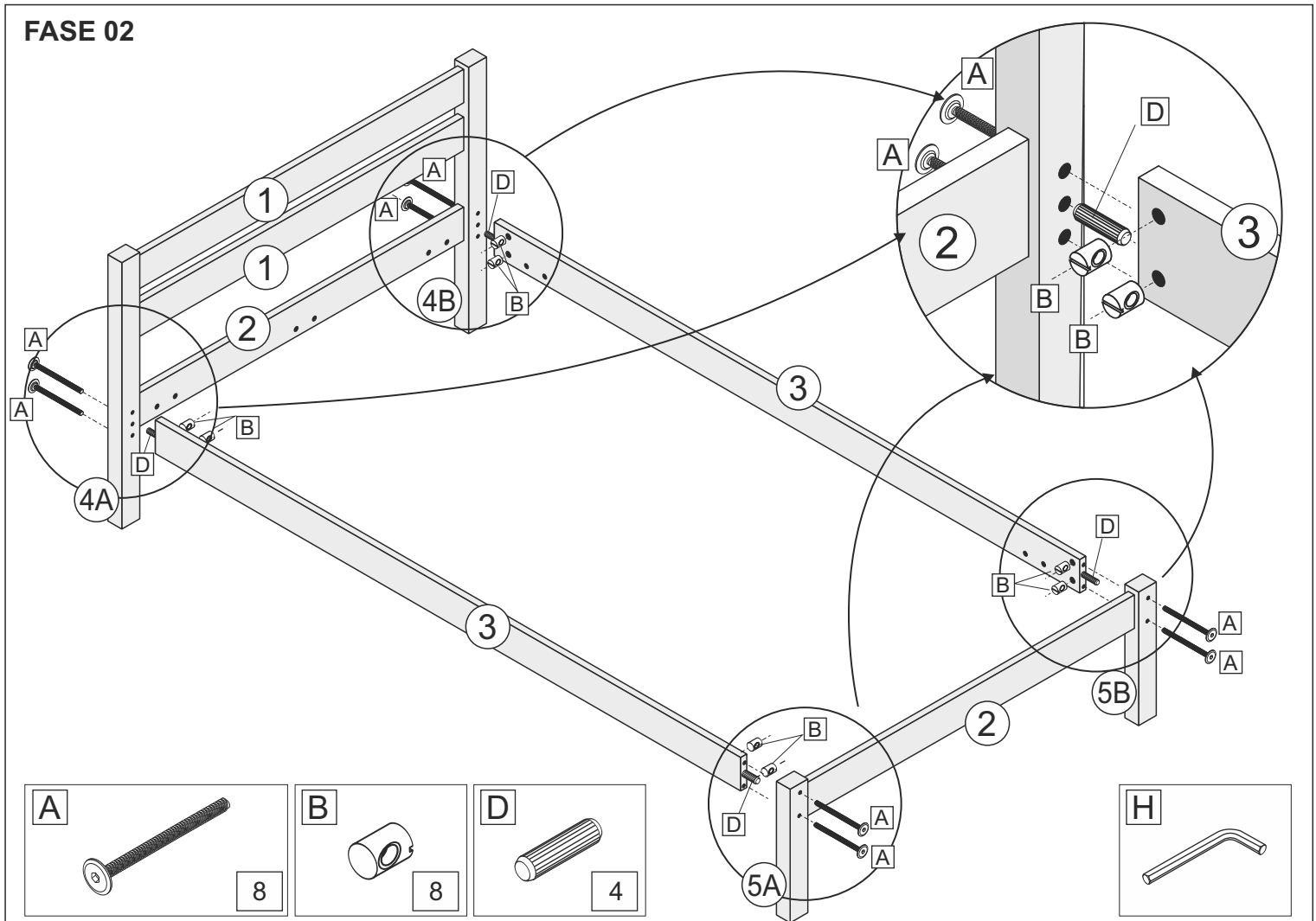
Cant.	COMPONENTES	Nº
2	Travesaños Barras Transversais	<b>1</b>
2	Travesaños marca Barras Transversais	<b>2</b>
2	Largueros Barras	<b>3</b>
1	Pilastra Cabezal Pilastra Cabezeira	<b>4A</b>
1	Pilastra Cabezal Pilastra Cabezeira	<b>4B</b>
1	Pilastra Piecero Pilastra Piecero	<b>5A</b>
1	Pilastra Piecero Pilastra Piecero	<b>5B</b>
1	Travesaño central Barra Transversal central	<b>6</b>
1	Pilastra central Pilastra central	<b>7</b>

FABRICADO POR: SELVANA, S.L.

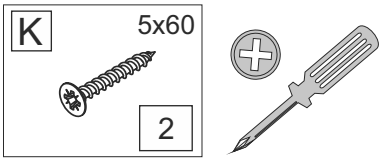
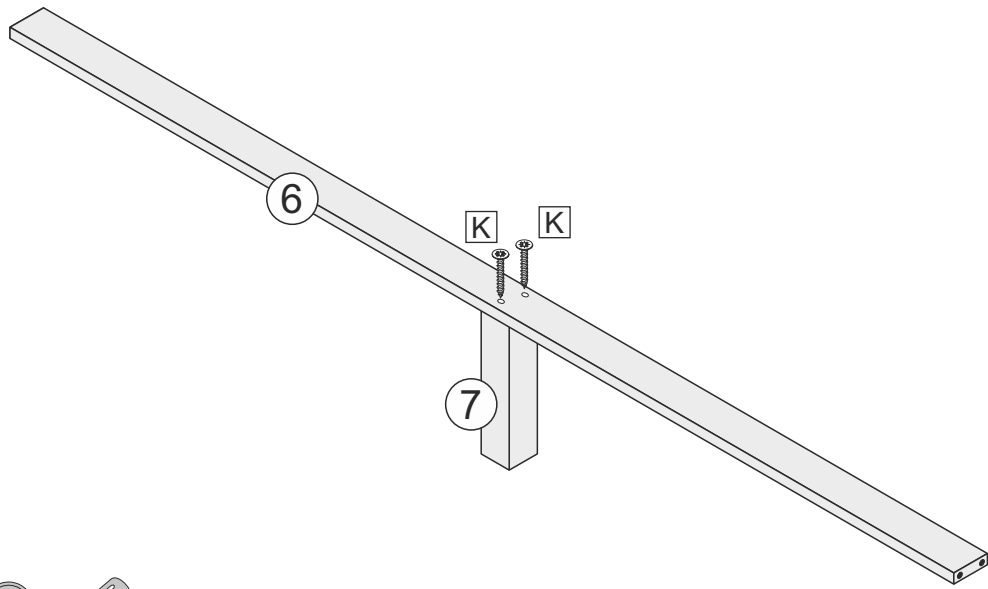
## FASE 01



## FASE 02



### FASE 03



### FASE 04

