

Frigorífico de integración



Clasificación energética

E
Y ahorra hasta **-148€** en tu factura de la luz¹



20
Años de Garantía en el compresor Digital Inverter

*Garantía de 20 años aplicable únicamente al Compresor Digital Inverter. Coste de mano de obra excluido. Ver condiciones en la web.

WiFi

SmartThings



Metal Cooling
Ahora también en la puerta



SmartThings AI Energy Mode

Ahorra hasta un 10% de energía gracias a la Inteligencia Artificial.² Controla y ajusta tus consumos³, ahorra en tus facturas y recibe consejos útiles.⁴



Tecnología SpaceMax™

Más capacidad en el mismo espacio reduciendo el grosor de las paredes. 289 litros de capacidad⁵



All-Around Cooling

La temperatura se mantiene constante en cada balda gracias a que el aire frío sale por las múltiples ranuras dispuestas en cada una de ellas.



Metal Cooling

Placa metálica en el interior del frigorífico que reduce la dispersión del frío, ayudando a conservar y restaurar la temperatura original, independientemente de cuántas veces abras y cierres la puerta.⁶



Cajón Humidity Fresh+

Este cajón especial conserva la frescura de los alimentos perecederos durante más tiempo⁷, minimizando la evaporación de la humedad.

Modelo: BRR29703EWW/EF

¹Ahorro estimado en 17 años (vida útil según Energy Saving Trust), teniendo en cuenta el coste de la electricidad (0,2347 €/KWh según Eurostat) y el incremento medio anual del coste de la electricidad (3,28 €/año). Este ahorro puede variar en función de cambios en el coste de la electricidad. Ahorro calculado a fecha 26/04/2024 frente al frigorífico menos eficiente del mercado. ²Los resultados de las pruebas se basan en una comparación de la temperatura ajustada de fábrica cuando se utiliza el modo AI Energy y sin utilizarlo. Los resultados pueden variar en función de las condiciones y patrones de uso. ³SmartThings mostrará una notificación antes de activar el algoritmo de ahorro tanto en 'Modo máximo' como en 'Modo personalizado'. ⁴Disponible en dispositivos Android e iOS. Se requiere una conexión Wi-Fi y una cuenta Samsung. ⁵Comparado con frigoríficos Samsung sin SpaceMax™. ⁶Comparado con frigoríficos Samsung sin esta función. ⁷Comparado con modelos Samsung sin este cajón.

Frigorífico de integración

BRR29703EWW/EF

SmartThings AI Energy Mode

NUEVA GAMA INTELIGENTE
Hogar Inteligente
Ahorra hasta un **30%**
extra gracias a la Inteligencia Artificial³

WiFi | SmartThings

- Monitorizar**
Controla el uso de energía de tus electrodomésticos.
- Ahorro**
Ahorra dinero a través de notificaciones y consejos útiles.
- Reporte**
Panel representativo de patrones de consumo.

Características generales

Eficiencia energética	E
Nivel sonoro	35 dBA
Consumo energético	111 kWh/año
Alarma puerta abierta	Sí
Compresor Digital Inverter	20 años de garantía
SmartThings (WiFi)	Sí

Características exteriores

Dispensador agua y hielo	-
Tipo de display	LED
Tirador	Integrado
Color	Snow White
Cierre suave de la puerta	Sí

Características de refrigeración

Sistema de refrigeración	All-Around Cooling
Metal Cooling	Sí
Modo Convertible	-
Cajón Optimal Fresh+	Sí
Cajón Humidity Fresh+	Sí
Power Cool	Sí
Tecnología No frost	Sí

Características interior

Número de baldas	4
Número de baldas en puerta	4
Número de cajones	3
Estante especial	-
Balda Botellero	-
Luz LED interior	Sí
Compartimentos de la puerta	Acabados Inox
Puerta Reversible	Sí

BRR29703EWW/EF

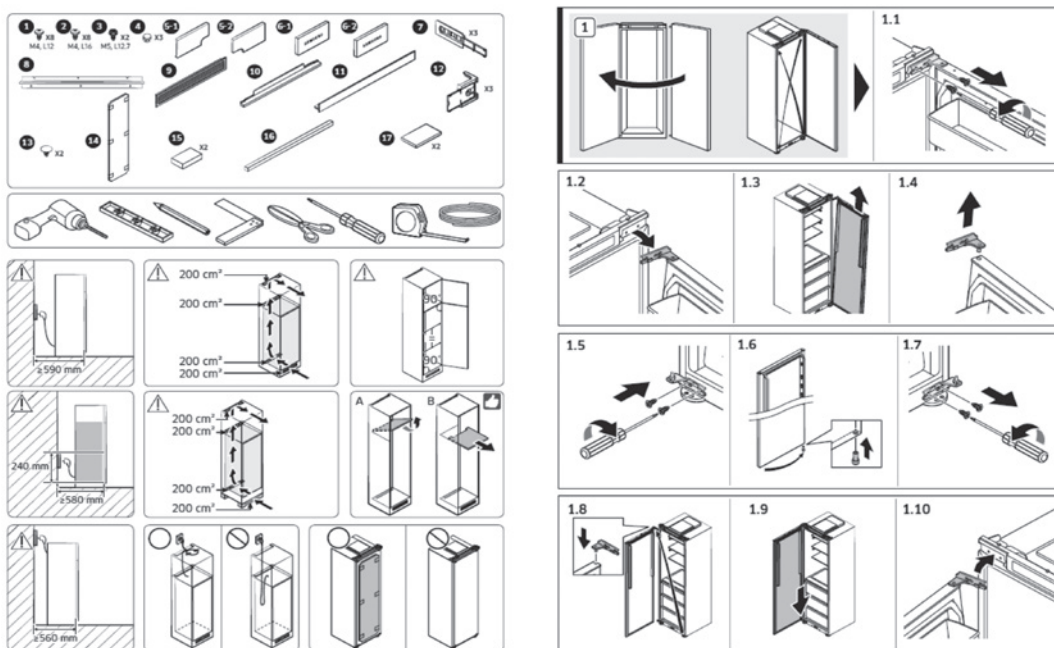
	EAN	Dimensiones totales (Alto x Ancho x Fondo mm.)	Dimensiones sin tirador (Alto x Ancho x Fondo mm.)	Capacidad	Peso neto
	8806094773958	1775 x 540 x 550 mm	1775 x 540 x 550 mm	289 L	67 kg

Frigorífico de integración

BRR29703EWW/EF

Instalación con puerta deslizante

Dimensión hueco recomendada (Alto x Ancho x Fondo) 1780 x 580 x 562 mm



Instalación con puerta fija

Dimensión hueco recomendada (Alto x Ancho x Fondo) 1780 x 580 x 562 mm

