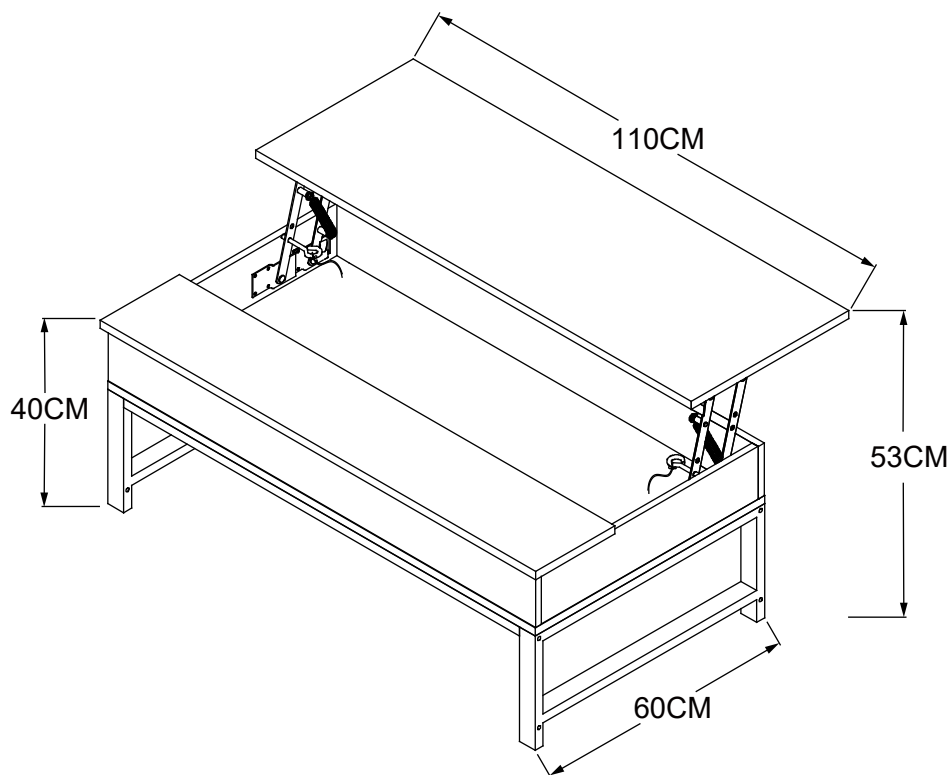


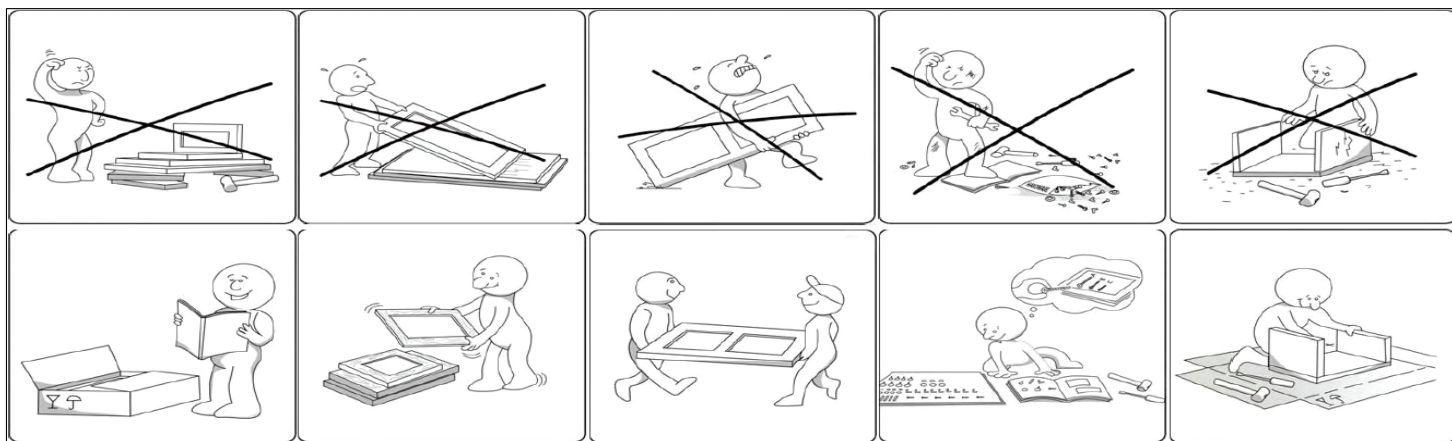
Conforama

ALDA MESA DE CENTRO ELEVABLE/ ALDA MESA DE CENTRO ELEVATÓRIA



CONFORAMA CODE(S)

124993 MADERA/MADEIRA



ES

INFORMACION DE SEGURIDAD

IMPORTANTE LEA ATENTAMENTE Y CONSÉRVELO PARA FUTURAS CONSULTAS

Este mueble es para uso doméstico. Se requiere montaje.

Compruebe que dispone de toda la tornillería y de todas las piezas antes de comenzar el montaje.

No monte ni utilice el mueble si hubiera piezas rotas o dañadas o si faltaran piezas, y emplee únicamente piezas aprobadas por el fabricante.

Utilice únicamente las herramientas suministradas o recomendadas.

Apriete firmemente las fijaciones empleando las herramientas suministradas o recomendadas.

El montaje, el apuntalamiento o la manipulación incorrectos podrían conducir al debilitamiento del ensamblado o de las piezas.

Mantenga a los niños alejados durante el montaje. El producto contiene piezas pequeñas que podrían ingerirse.

Todas las uniones deberán apretarse adecuadamente y verificarse periódicamente, volviéndolas a apretar si fuera necesario.

No desplace un mueble que esté cargado.

IMPORTANTE: Para evitar que el mueble pueda volcarse accidentalmente, deberá fijarse a la pared.

Mueble que contiene paneles con base de madera (tableros de partículas, fibras, contrachapado)

que pueden emitir contaminantes al aire en interiores. Consiguientemente, se le aconseja que,

una vez instalado el mueble en su ubicación, ventile la sala frecuentemente durante al menos cuatro semanas para reducir la exposición a los contaminantes emitidos por el mismo.

PT

INFORMACAO DE SEGURANCA

IMPORTANTE! LER ATENTAMENTE E GUARDAR PARA REFERÊNCIA FUTURA

Este mobiliário destina-se apenas a uso doméstico. Mobiliário a ser montado pelo utilizador.

Certifique-se de que possui todas as ferragens e peças em bom estado antes de iniciar a montagem.

Não monte nem use o mobiliário se tiver peças partidas, danificadas ou em falta, e use apenas peças aprovadas pelo fabricante.

Use apenas ferramentas fornecidas ou recomendadas.

Aperte bem os fixadores usando as ferramentas fornecidas ou recomendadas.

Uma montagem, suporte ou manuseamento incorretos pode dar origem a um enfraquecimento da montagem e/ou das peças.

Mantenha as crianças pequenas afastadas durante a montagem.

O produto contém peças pequenas suscetíveis de serem engolidas.

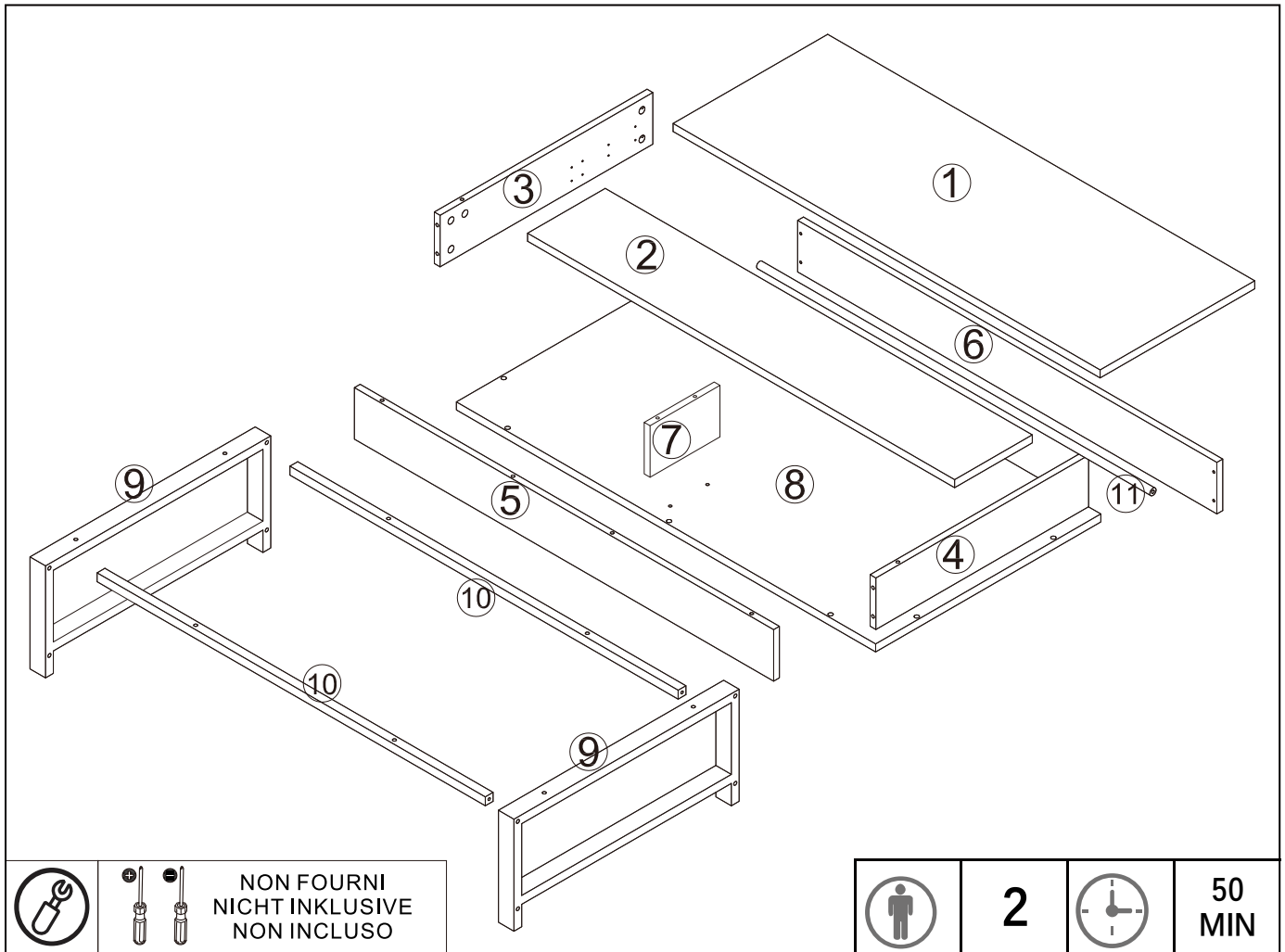
Todas as juntas deverão ser devidamente apertadas e verificadas regularmente, e apertadas novamente, se necessário.

Não mova o mobiliário com carga.

IMPORTANTE: Para evitar que o mobiliário caia acidentalmente, tem de ser fixado a uma parede.

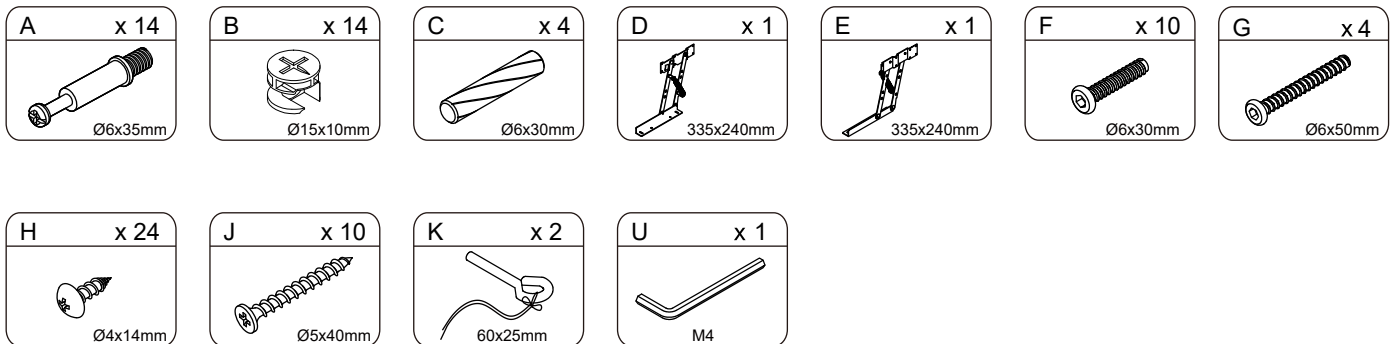
O mobiliário que contenha painéis à base de madeira (painel de aglomerado, placa de fibra, contraplacado, etc.)

pode emitir poluentes para o ar no interior. Assim, aconselhamos que, após instalar o mobiliário no respetivo local, ventile frequentemente a divisão durante, pelo menos, quatro semanas, para reduzir a exposição aos poluentes emitidos pelo mobiliário.

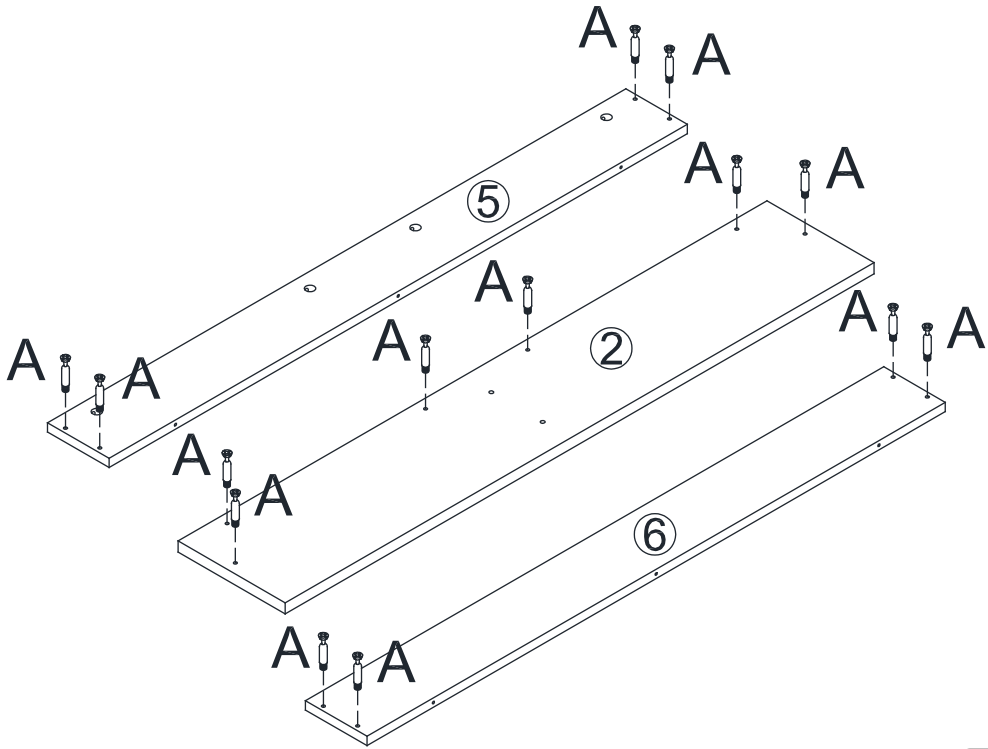


N°	MEDIDAS DIMENSOES	CANT. QTDE	N° de C	N°	MEDIDAS DIMENSOES	ANT. QTDE	N° de C	N°	MEDIDAS DIMENSOES	ANT. QTDE	N° de C
①	1100*398*18mm	x 1	1	⑤	1078*115*15mm	x 1	1	⑨	578*250*40mm	x 2	1
②	1100*200*18mm	x 1	1	⑥	1078*115*15mm	x 1	1	⑩	998*20*20mm	x 2	1
③	548*115*15mm	x 1	1	⑦	183*115*15mm	x 1	1	⑪	Ø16*1014mm	x 1	1
④	548*115*15mm	x 1	1	⑧	1080*580*15mm	x 1	1				

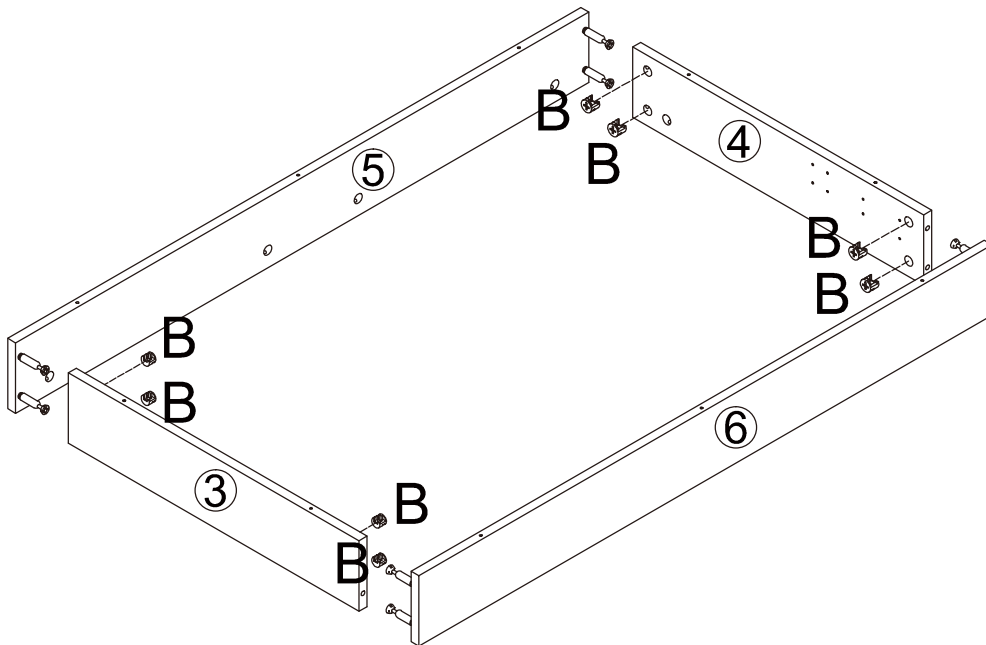
Herrajes / Hardware



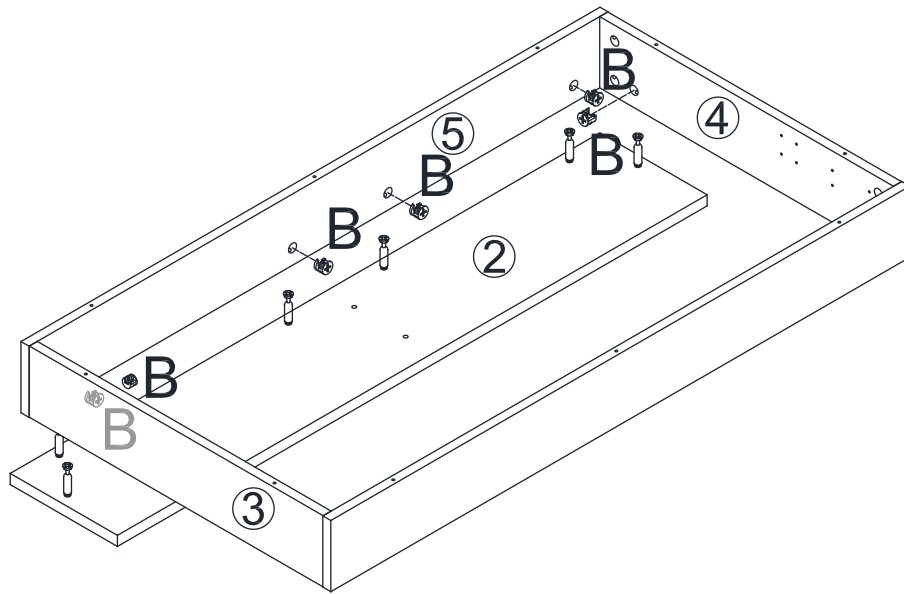
1



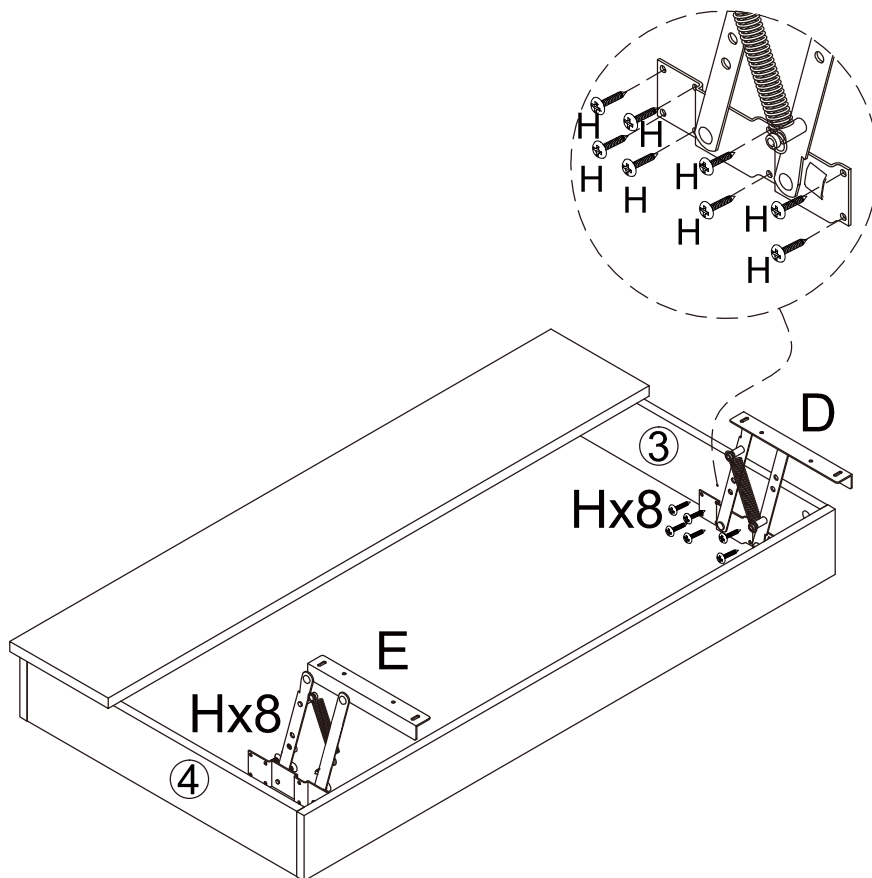
2



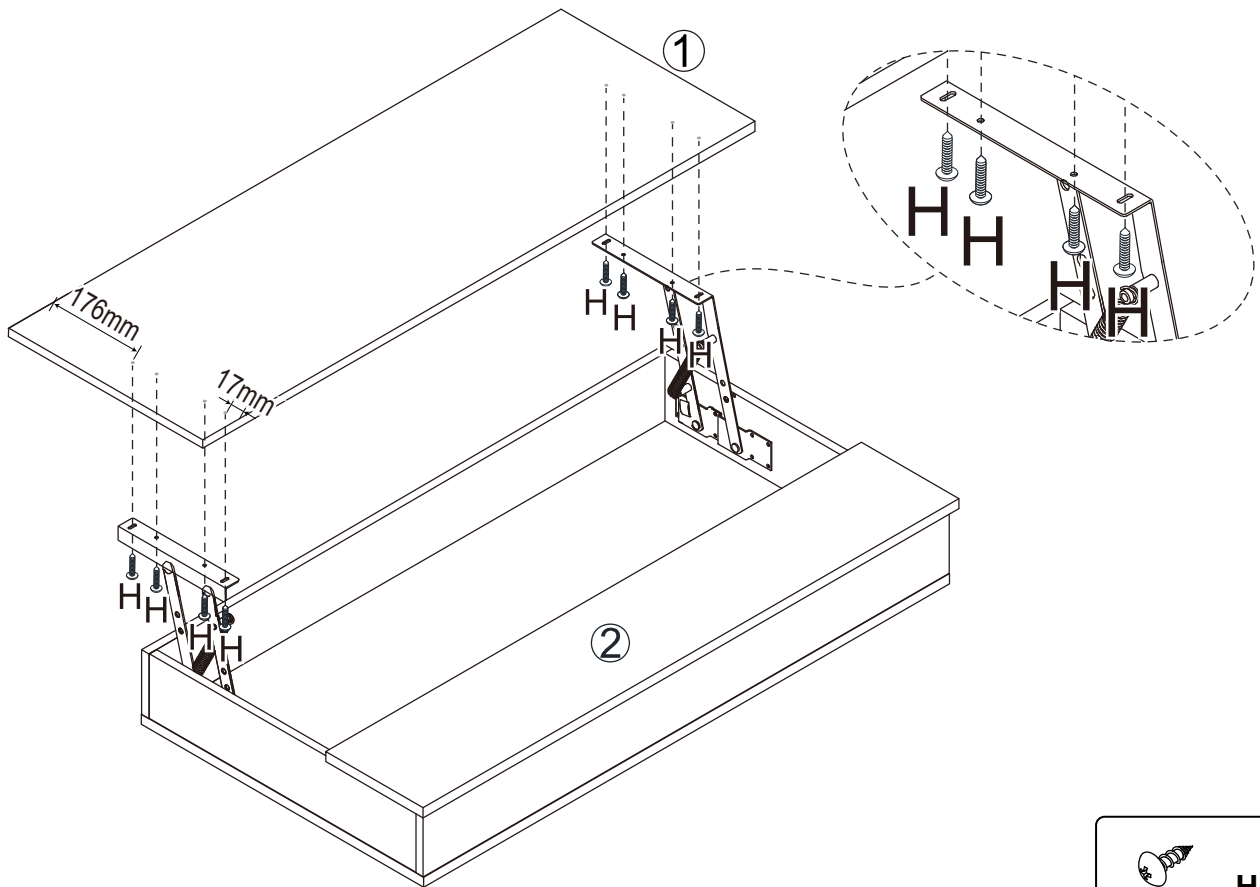
3



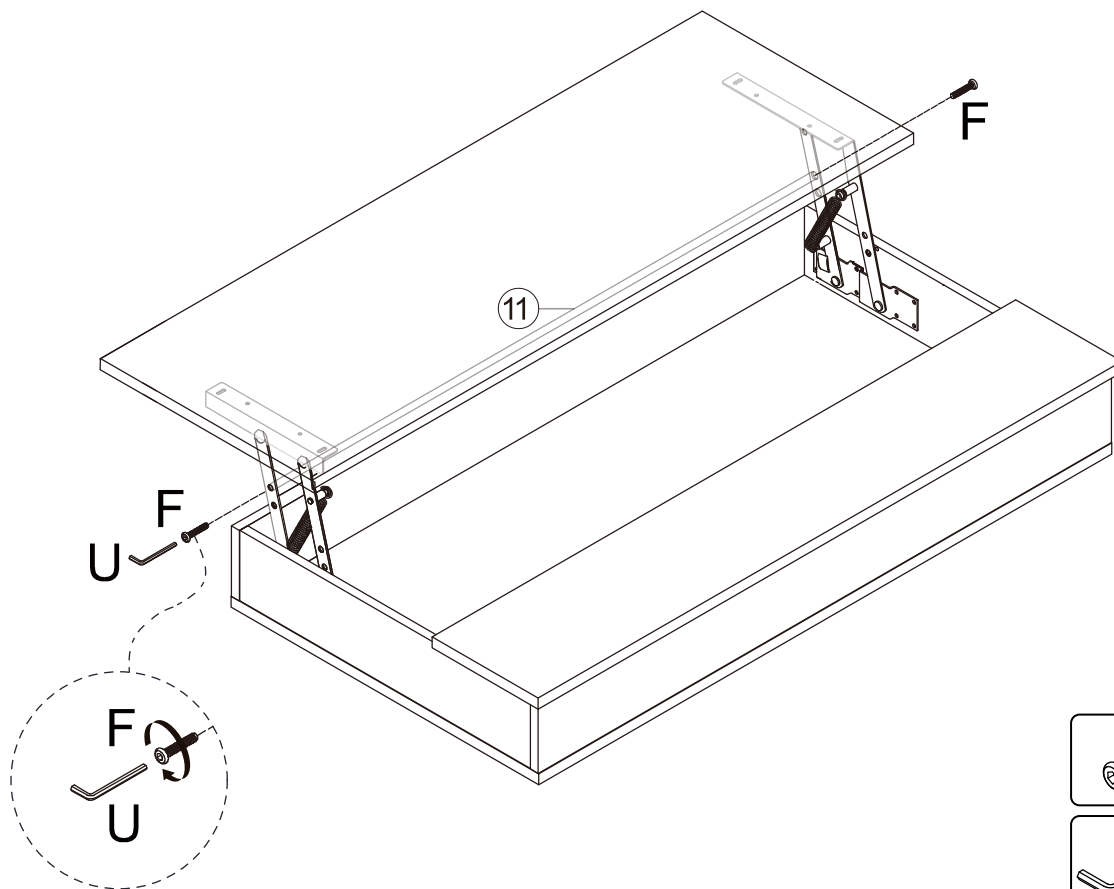
4



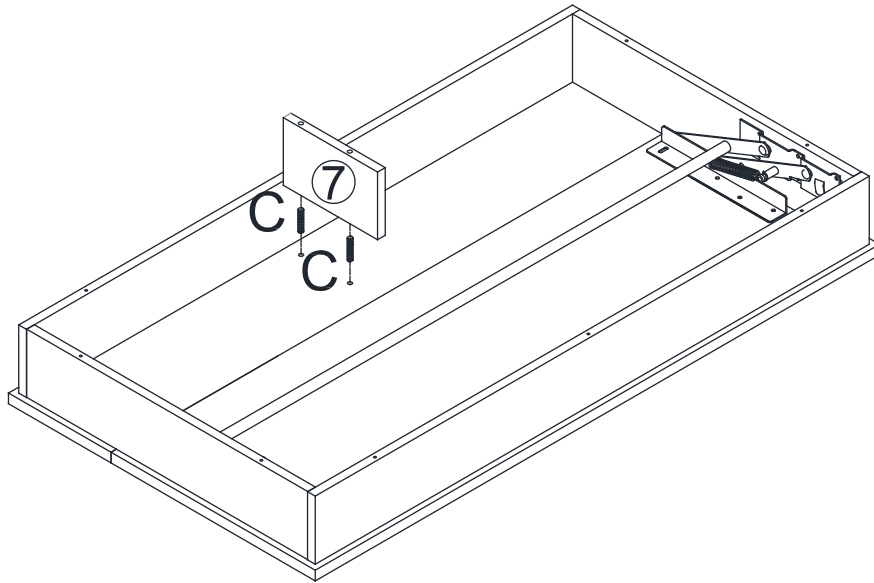
5



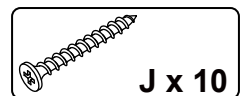
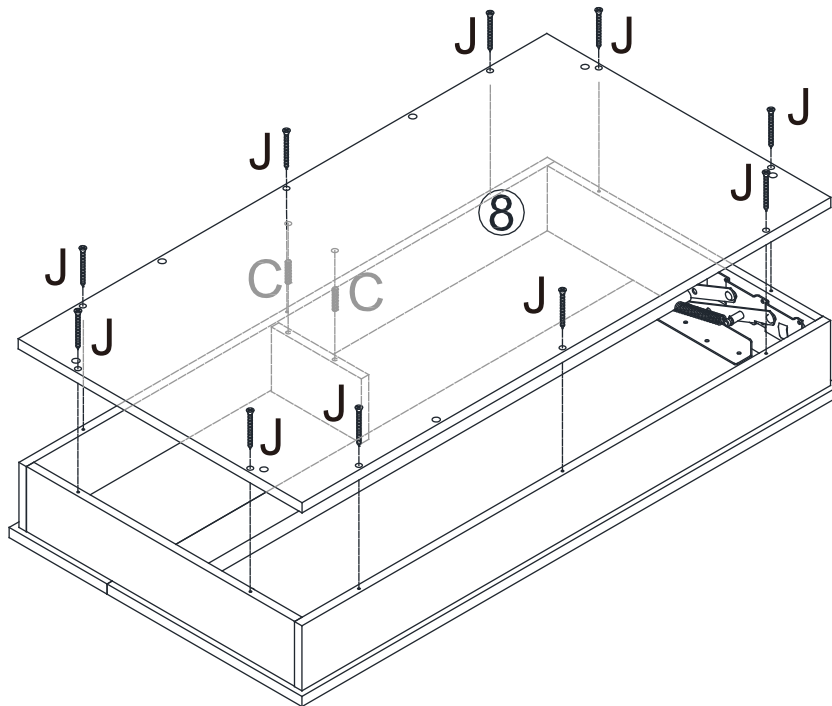
6



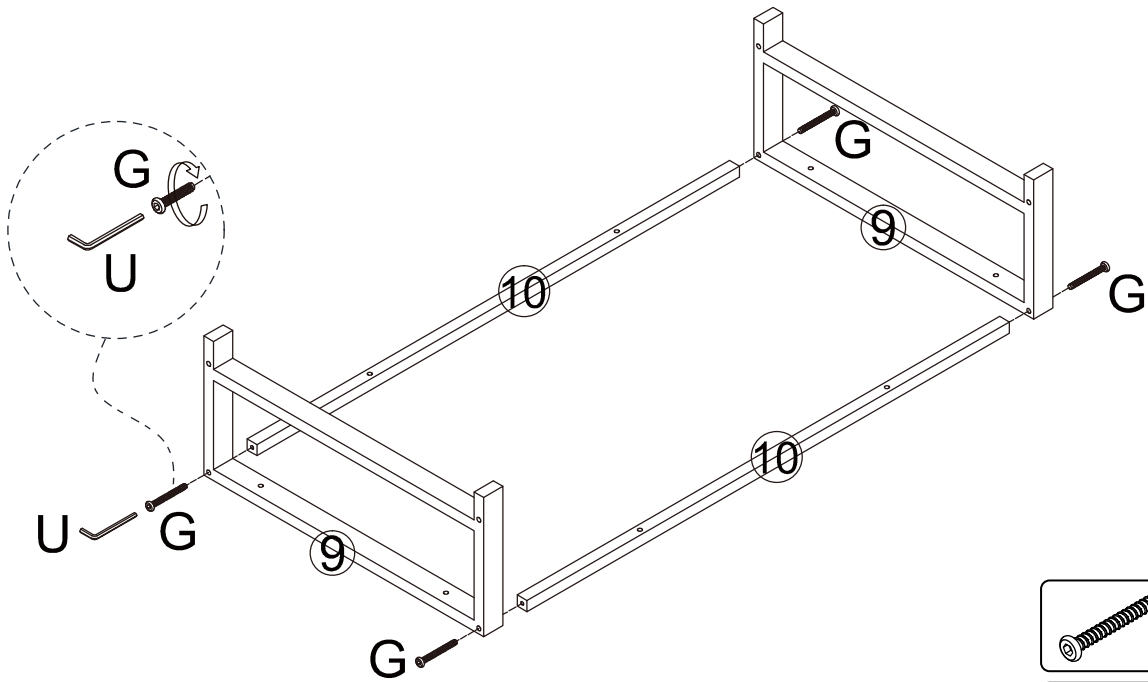
7



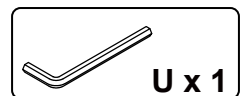
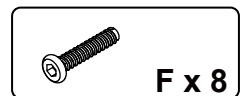
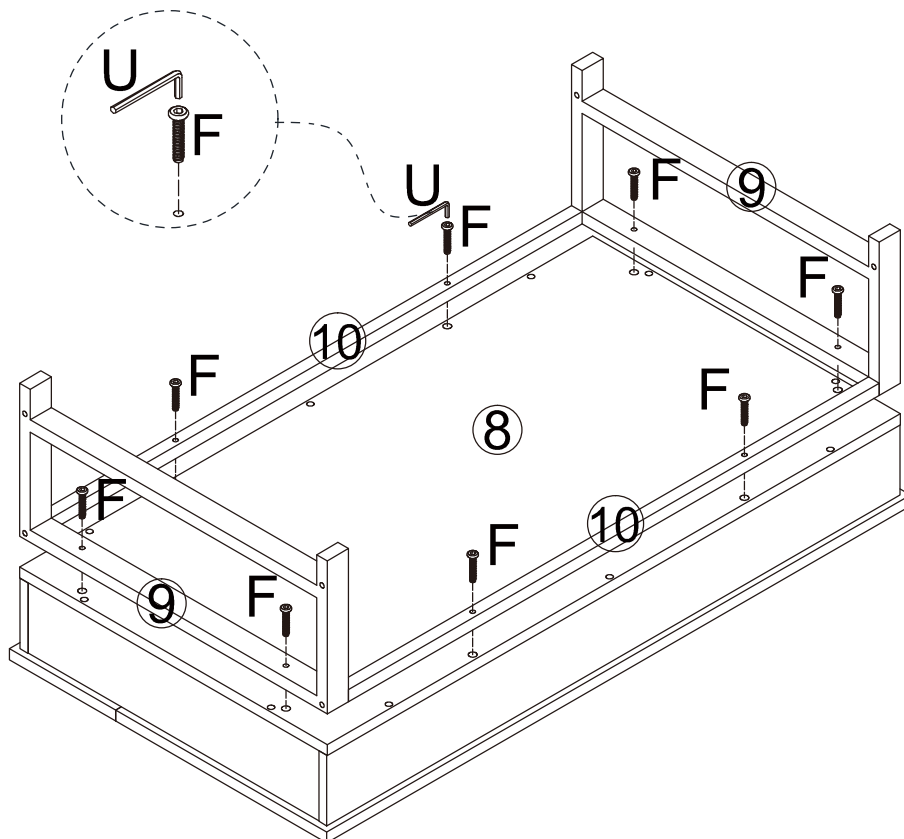
8



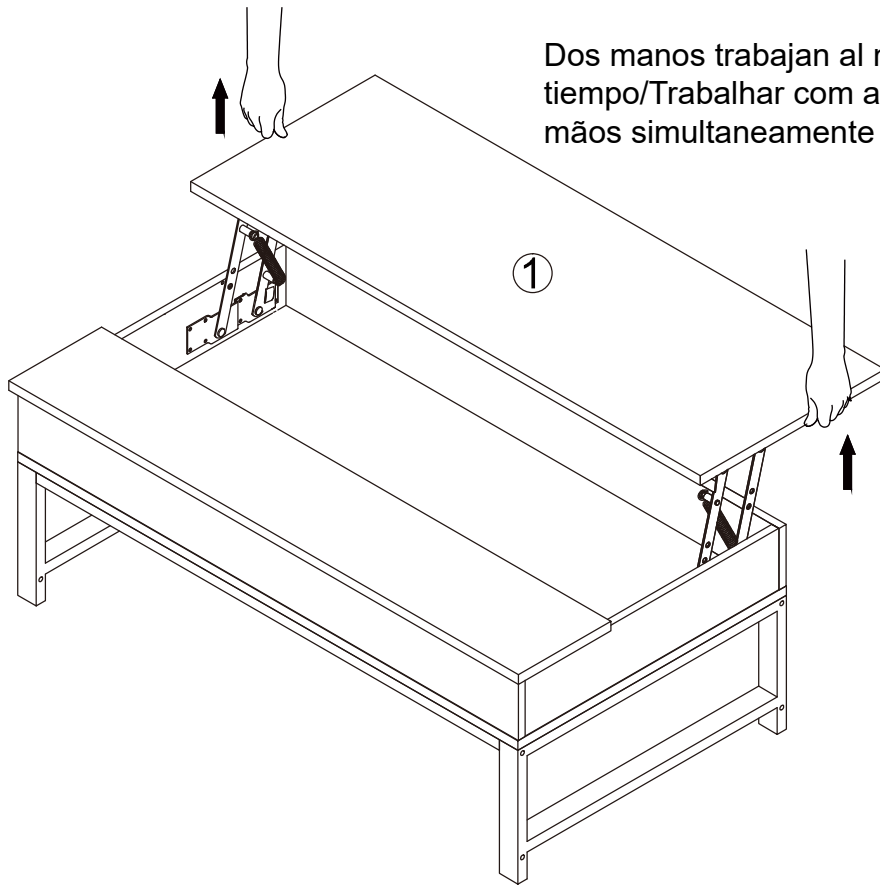
9



10

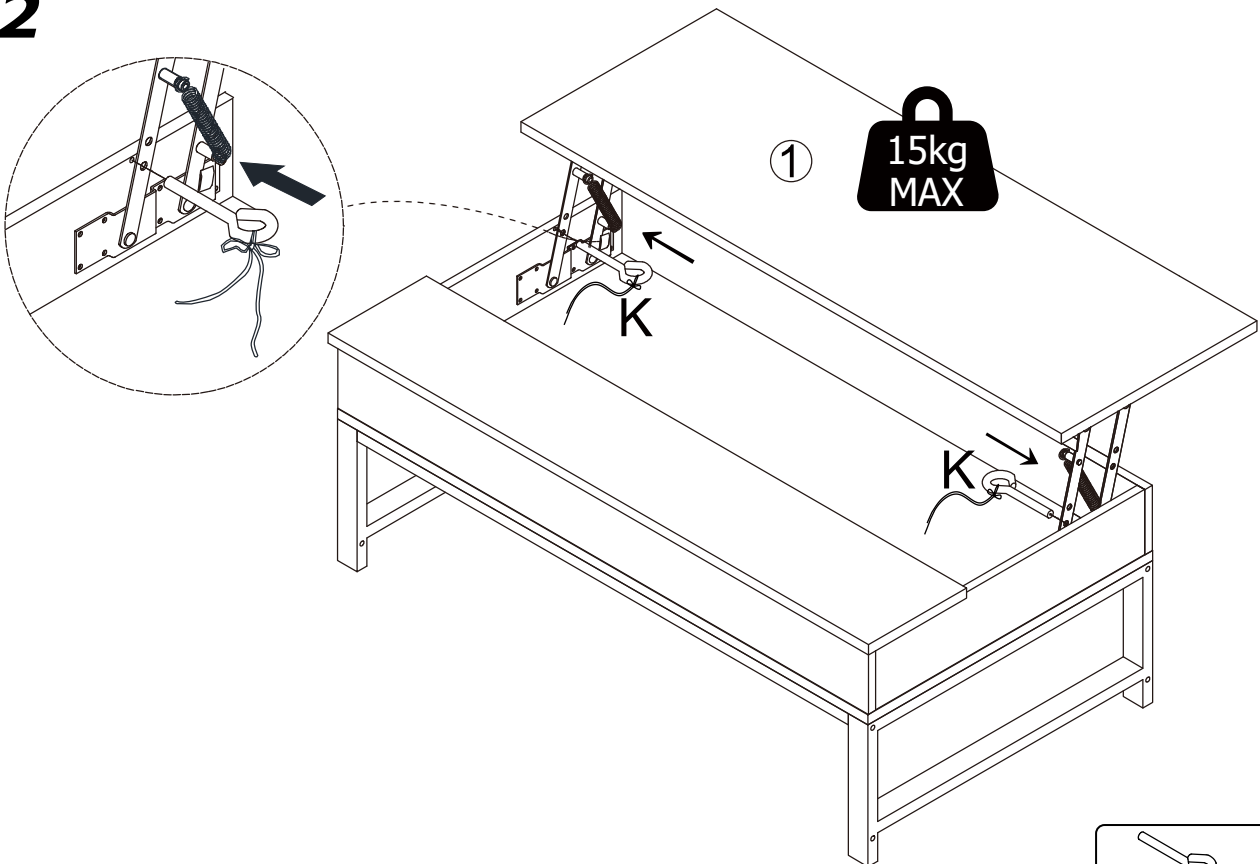


11

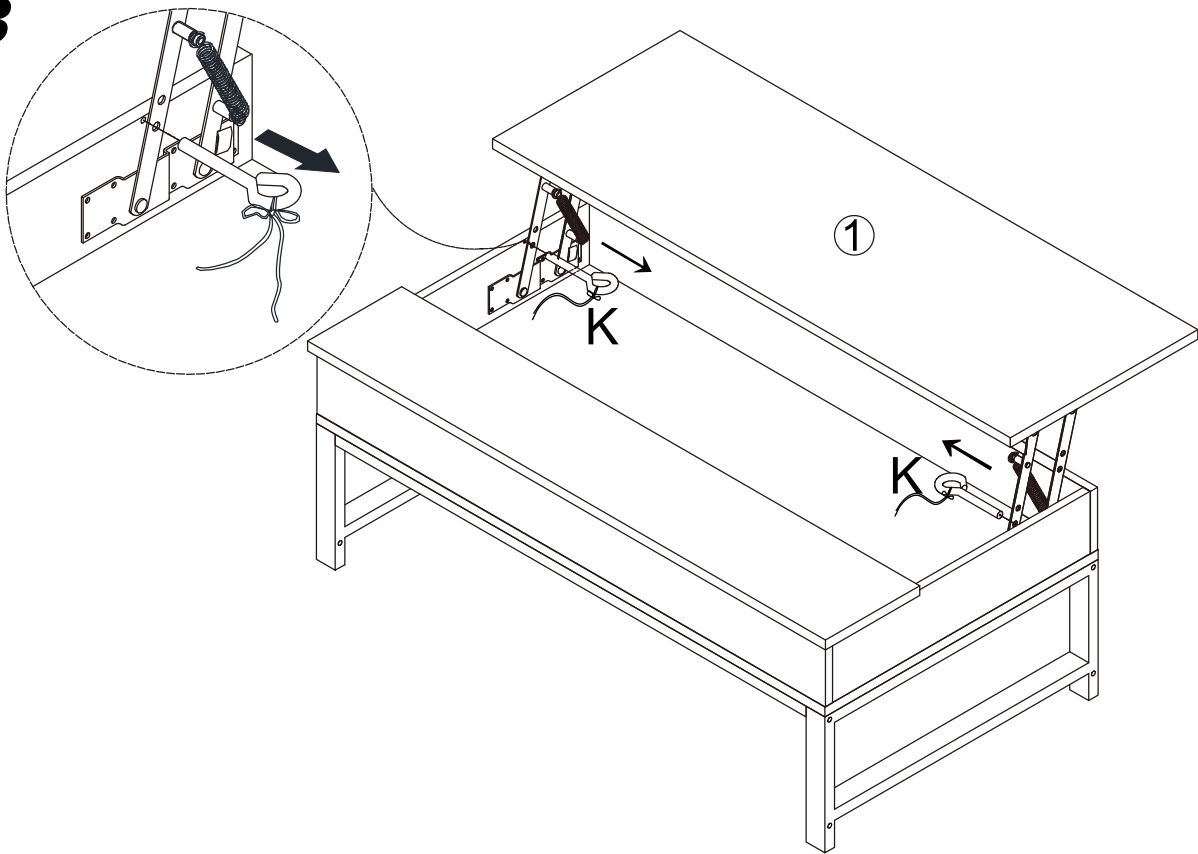


Dos manos trabajan al mismo tiempo/Trabalhar com ambas as mãos simultaneamente

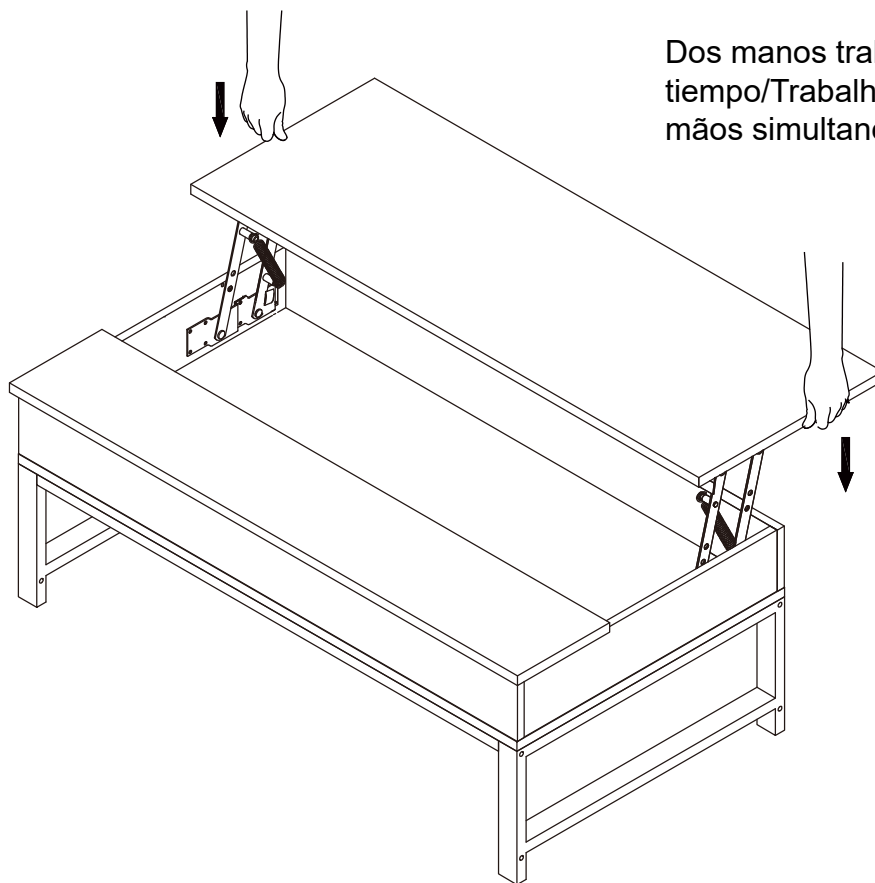
12



13



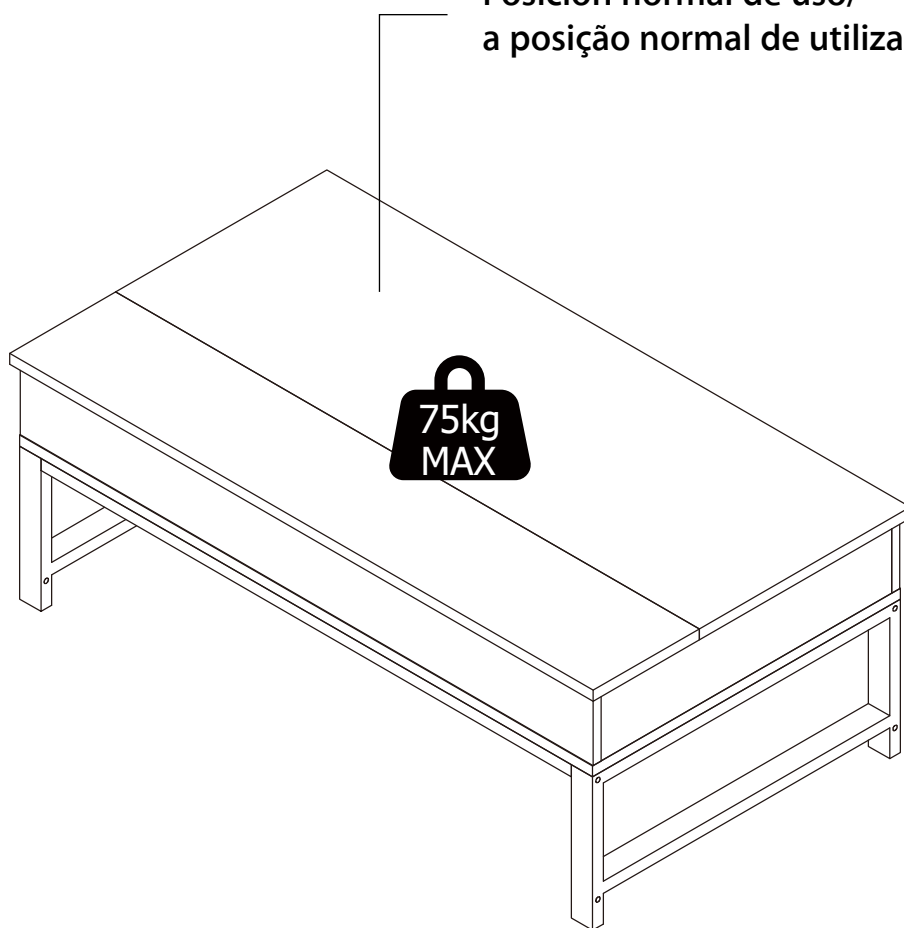
14



Dos manos trabajan al mismo tiempo/Trabalhar com ambas as mãos simultaneamente

15

Posición normal de uso/
a posição normal de utilização



ES

INSTRUCCIONES DE USO	No fuerce nunca las conexiones. Vuelva a apretar los tornillos al cabo de unos días. Conserve el folleto de instrucciones. Este contiene información para pedir repuestos. Asegúrese de no sobrepasar el peso de carga máximo para un uso seguro. No desplace muebles cargados.
-----------------------------	---

ALMACENAMIENTO Y MANTENIMIENTO	Elimine cuidadosamente el polvo. Emplee un paño húmedo suave y limpio con agua jabonosa. No utilice productos de limpieza abrasivos ni disolventes.
---------------------------------------	---

PT

INSTRUÇÕES DE UTILIZAÇÃO	Nunca force as ligações. Volte a apertar os parafusos passados alguns dias. Guarde o folheto das instruções. Este contém informação para quando precisar de pedir peças em falta. Certifique-se de que não excede o peso máximo de carga para uma utilização segura. Não mova o mobiliário com carga.
---------------------------------	---

ARMAZENAMENTO E MANUTENÇÃO	Retire cuidadosamente o pó. Use um pano suave e ligeiramente embebido em água e detergente. Não use produtos de limpeza abrasivos nem solventes.
-----------------------------------	--