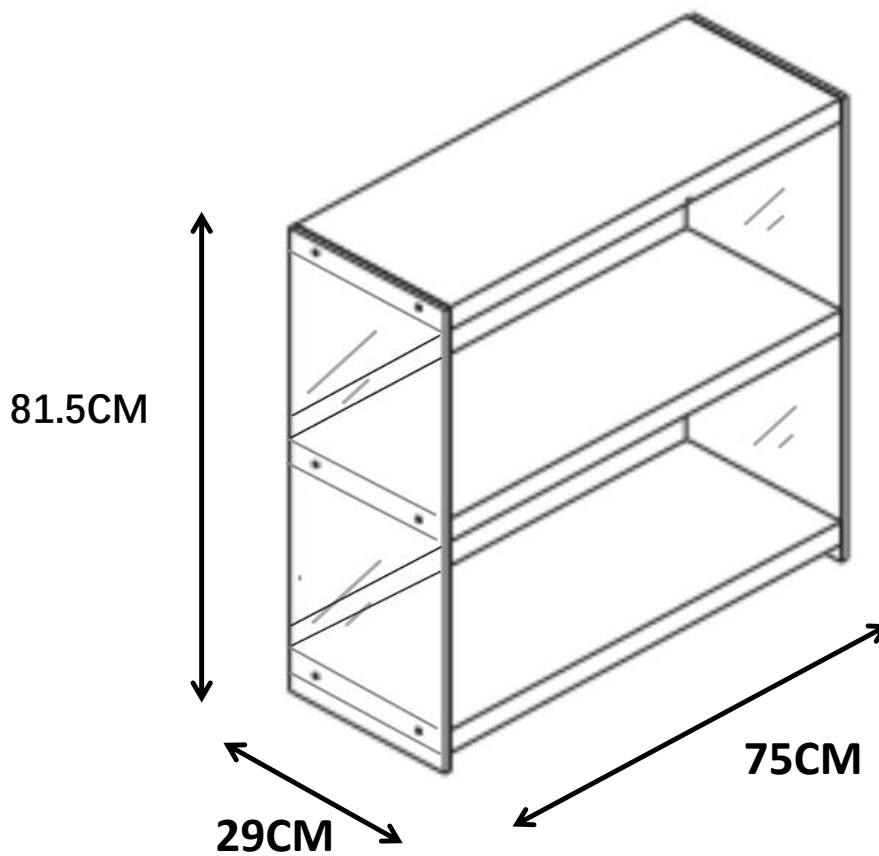
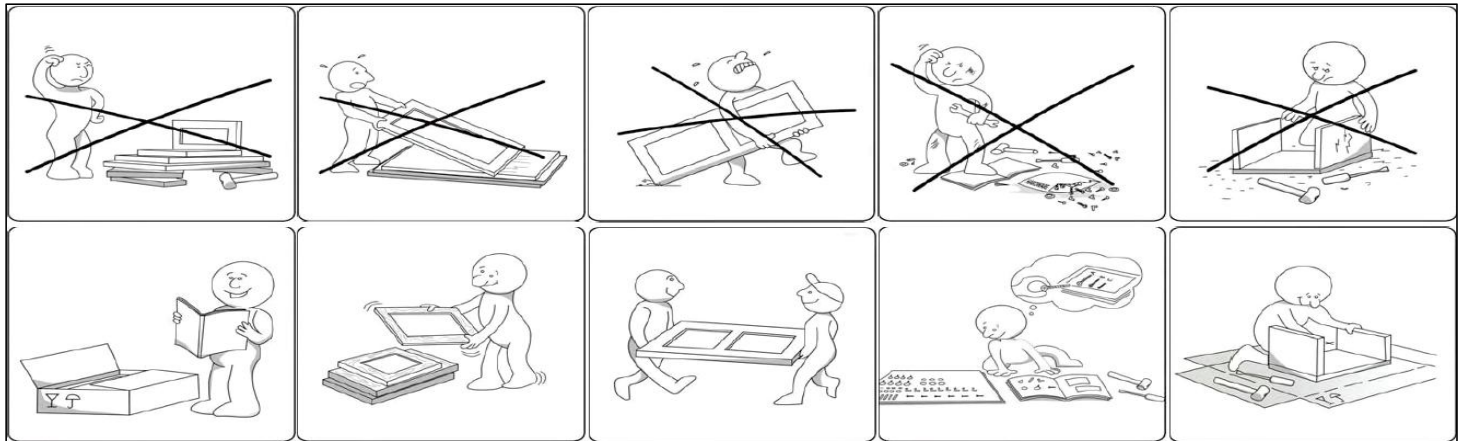


Conforama

STAR ESTANTERIA 2 ESPACIOS STAR PRATELEIRA DE 2 LUGARES



CONFORAMA CODE(S)	124000 ROBLE Y CRISTAL / CARVALHO E VIDRO
-------------------	--



ES	INFORMACION DE SEGURIDAD
-----------	---------------------------------

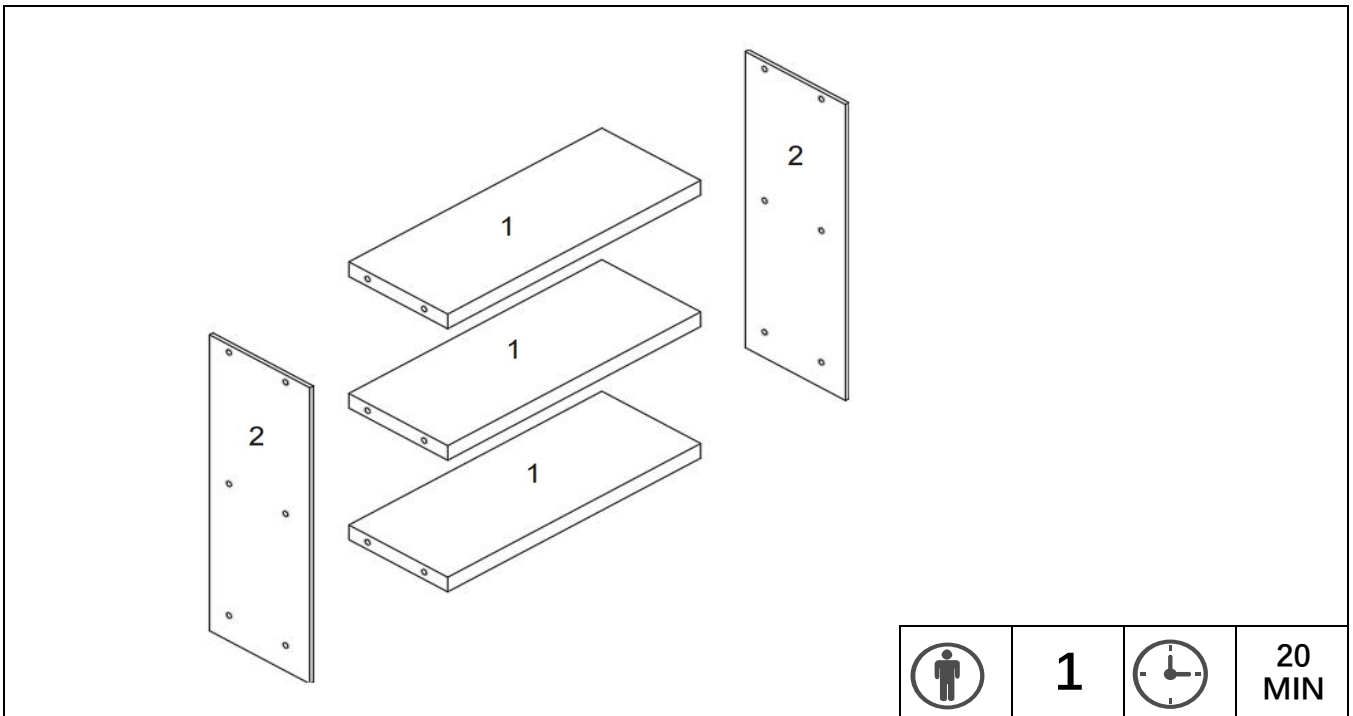
<p>IMPORTANTE LEA ATENTAMENTE Y CONSÉRVELO PARA FUTURAS CONSULTAS</p>
--

Este mueble es para uso doméstico.
 Se requiere montaje.
 Compruebe que dispone de toda la tornillería y de todas las piezas antes de comenzar el montaje.
 No monte ni utilice el mueble si hubiera piezas rotas o dañadas o si faltaran piezas, y emplee únicamente piezas aprobadas por el fabricante.
 Utilice únicamente las herramientas suministradas o recomendadas.
 Apriete firmemente las fijaciones empleando las herramientas suministradas o recomendadas.
 El montaje, el apuntalamiento o la manipulación incorrectos podrían conducir al debilitamiento del ensamblado o de las piezas.
 Mantenga a los niños alejados durante el montaje. El producto contiene piezas pequeñas que podrían ingerirse.
 Todas las uniones deberán apretarse adecuadamente y verificarse periódicamente, volviéndolas a apretar si fuera necesario.
 No desplace un mueble que esté cargado.
 Mueble que contiene paneles con base de madera (tableros de partículas, fibras, contrachapado) que pueden emitir contaminantes al aire en interiores. Consiguientemente, se le aconseja que, una vez instalado el mueble en su ubicación, ventile la sala frecuentemente durante al menos cuatro semanas para reducir la exposición a los contaminantes emitidos por el mismo.
 El cambio o la reparación de la elevación por gas deberán ser efectuados por una persona cualificada.

PT	INFORMACAO DE SEGURANCA
-----------	--------------------------------







<p>IMPORTANTE! LER ATENTAMENTE E GUARDAR PARA REFERÊNCIA FUTURA</p>
--

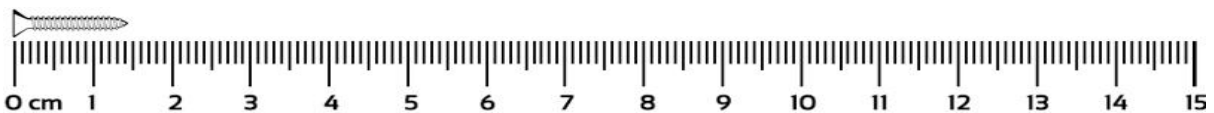
Este mobiliário destina-se apenas a uso doméstico.
 Mobiliário a ser montado pelo utilizador.
 Certifique-se de que possui todas as ferragens e peças em bom estado antes de iniciar a montagem.
 Não monte nem use o mobiliário se tiver peças partidas, danificadas ou em falta, e use apenas peças aprovadas pelo fabricante.
 Use apenas ferramentas fornecidas ou recomendadas.
 Aperte bem os fixadores usando as ferramentas fornecidas ou recomendadas.
 Uma montagem, suporte ou manuseamento incorretos pode dar origem a um enfraquecimento da montagem e/ou das peças.
 Mantenha as crianças pequenas afastadas durante a montagem. O produto contém peças pequenas suscetíveis de serem engolidas.
 Todas as juntas deverão ser devidamente apertadas e verificadas regularmente, e apertadas novamente, se necessário.
 Não mova o mobiliário com carga.
 O mobiliário que contenha painéis à base de madeira (painel de aglomerado, placa de fibra, contraplacado, etc.) pode emitir poluentes para o ar no interior. Assim, aconselhamos que, após instalar o mobiliário no respetivo local, ventile frequentemente a divisão durante, pelo menos, quatro semanas, para reduzir a exposição aos poluentes emitidos pelo mobiliário.
 Alterações ou reparações do elevador hidráulico têm de ser efetuadas por uma pessoa qualificada.



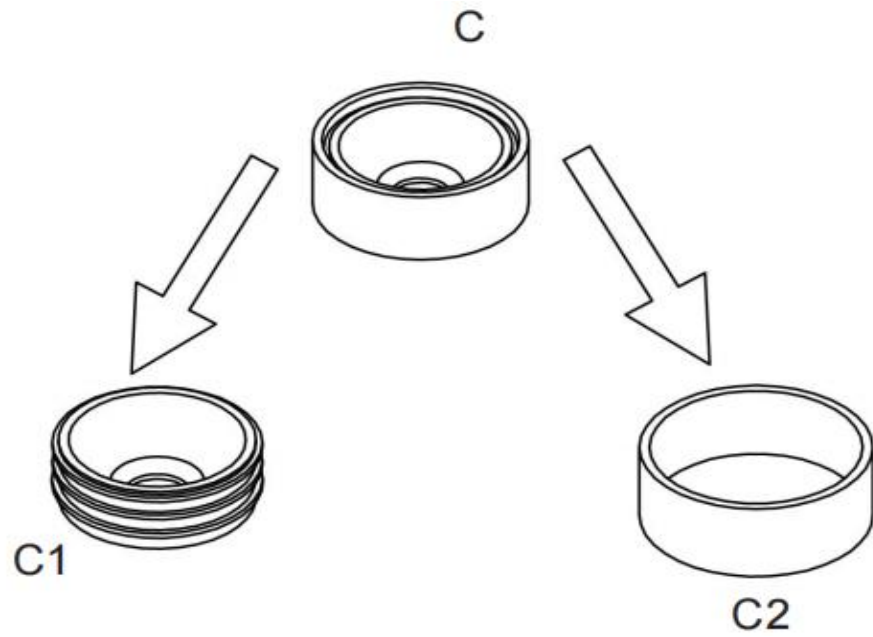
N°	MEDIDAS DIMENSIONES	CANT. QTDE	N° de C
①	730*286*40mm	x 3	1
②	810*290*10mm	x 2	1

Herrajes / Hardware





A x 12	B x 12	C x 12	D x 1	E x 4
				
M8*60mm	Φ11.5*15mm*M8	Φ20	25*57mm、M5	Φ28*38*15mm
F x 12				
				
Φ12				

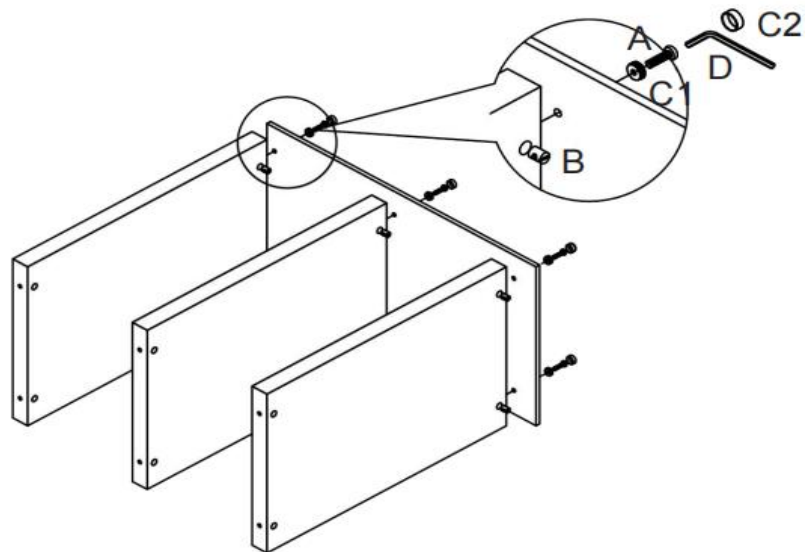


1



2

A x 6

M6x25mm
B x 6

M6x15x1.2mm
C x 6

M6
D x 1

M5



3

A x 6



M6x25mm

B x 6



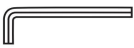
M6x15x1.2mm

C x 6

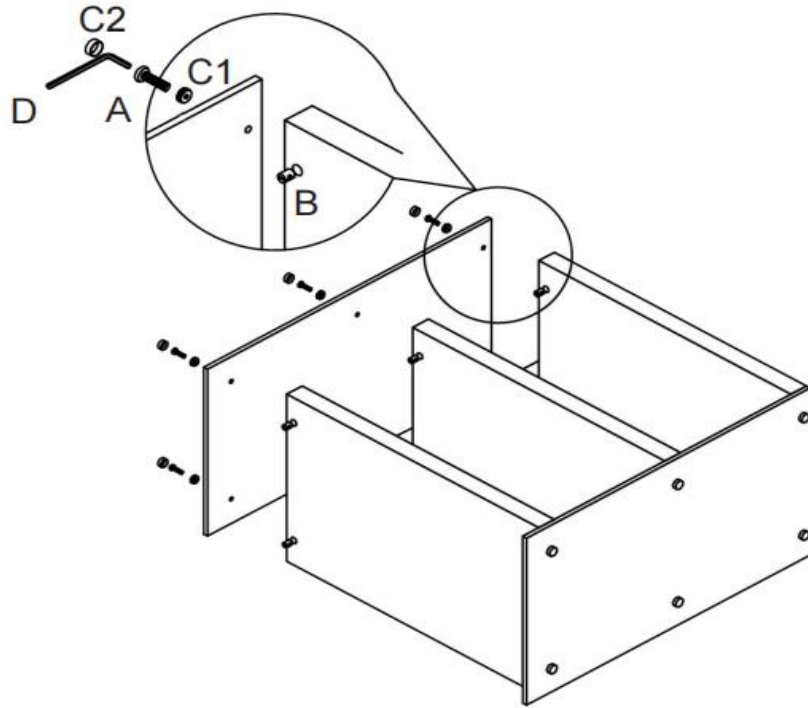


M6

D x 1

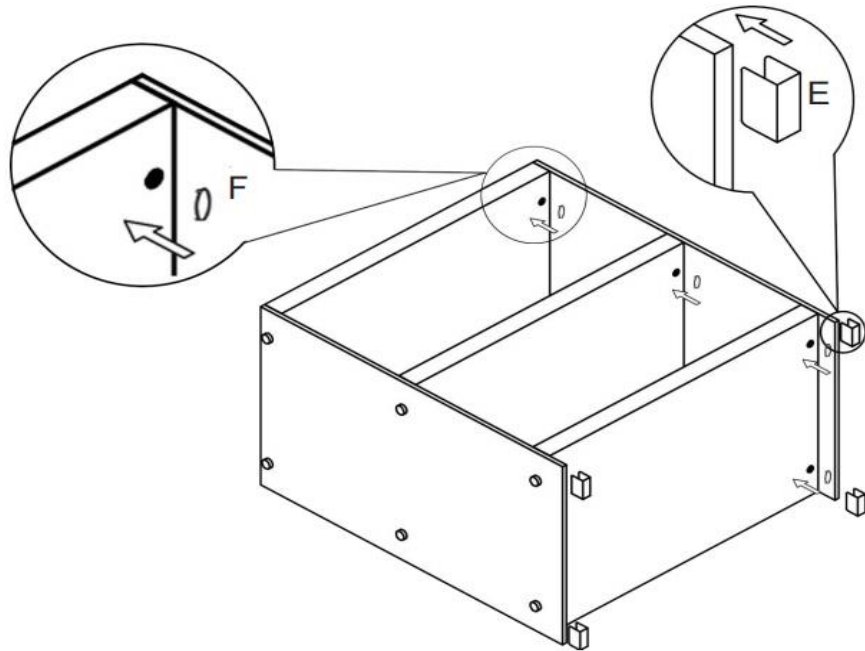


M5

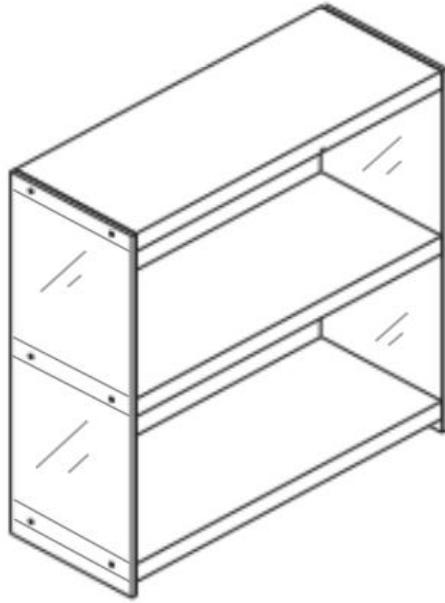


4

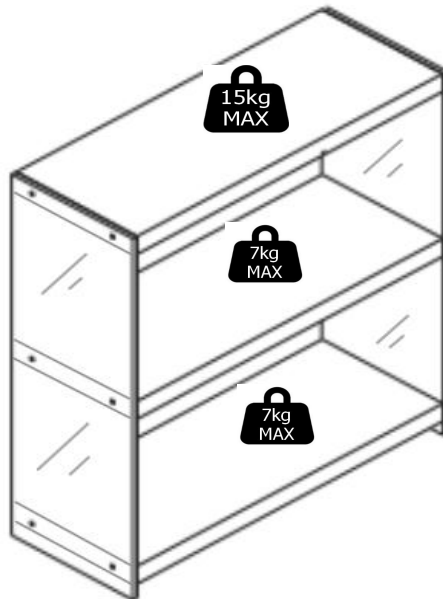
E x 4



5



6



CARGA MAXIMA

ES

INSTRUCCIONES DE USO	No fuerce nunca las conexiones. Vuelva a apretar los tornillos al cabo de unos días. Conserve el folleto de instrucciones. Este contiene información para pedir repuestos. No desplace muebles cargados. Antes del uso, compruebe si el dispositivo de fijación se está utilizando correctamente. De otro modo, podrían producirse graves peligros.
-----------------------------	--

ALMACENAMIENTO OY MANTENIMIENTO	Elimine cuidadosamente el polvo. Emplee un paño húmedo suave y limpio con agua jabonosa. No utilice productos de limpieza abrasivos ni disolventes.
--	--

PT

INSTRUÇÕES DE UTILIZAÇÃO	Nunca force as ligações. Volte a apertar os parafusos passados alguns dias. Guarde o folheto das instruções. Este contém informação para quando precisar de pedir peças em falta. Não mova o mobiliário com carga. Antes da utilização, verifique novamente se o dispositivo de fixação é usado corretamente. Caso contrário, podem ocorrer perigos sérios.
---------------------------------	--

ARMAZENAMENTO E MANUTENÇÃO	Retire cuidadosamente o pó. Use um pano suave e ligeiramente embebido em água e detergente. Não use produtos de limpeza abrasivos nem solventes.
-----------------------------------	---