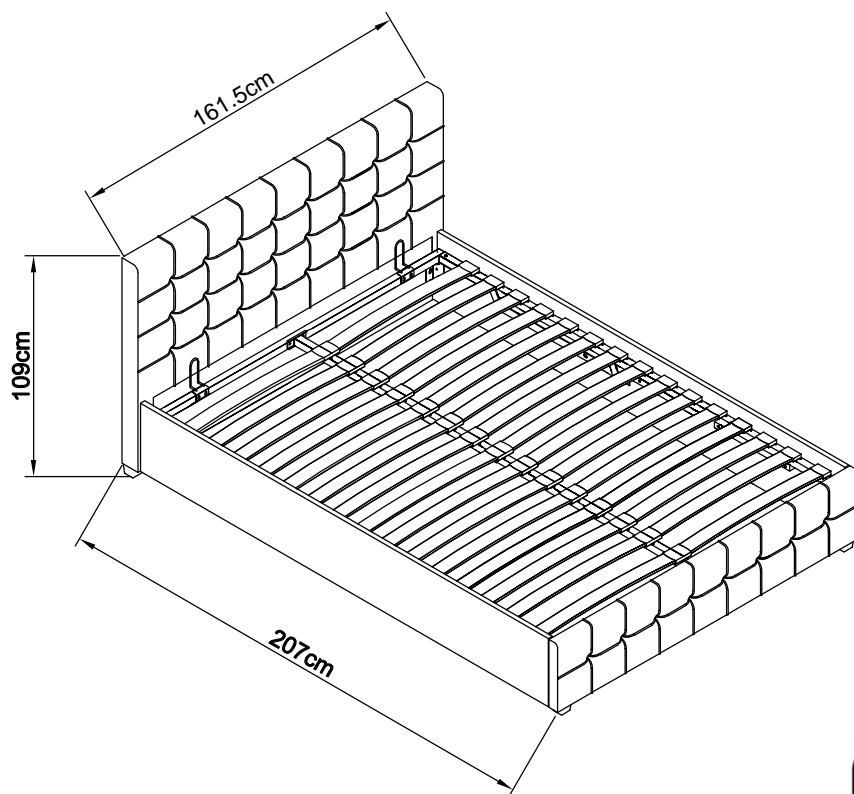


# Conforama

## SUNSET CAMA LIFT UP 150X190CM / SUNSET CAMA ELEVATÓRIA 150X190CM

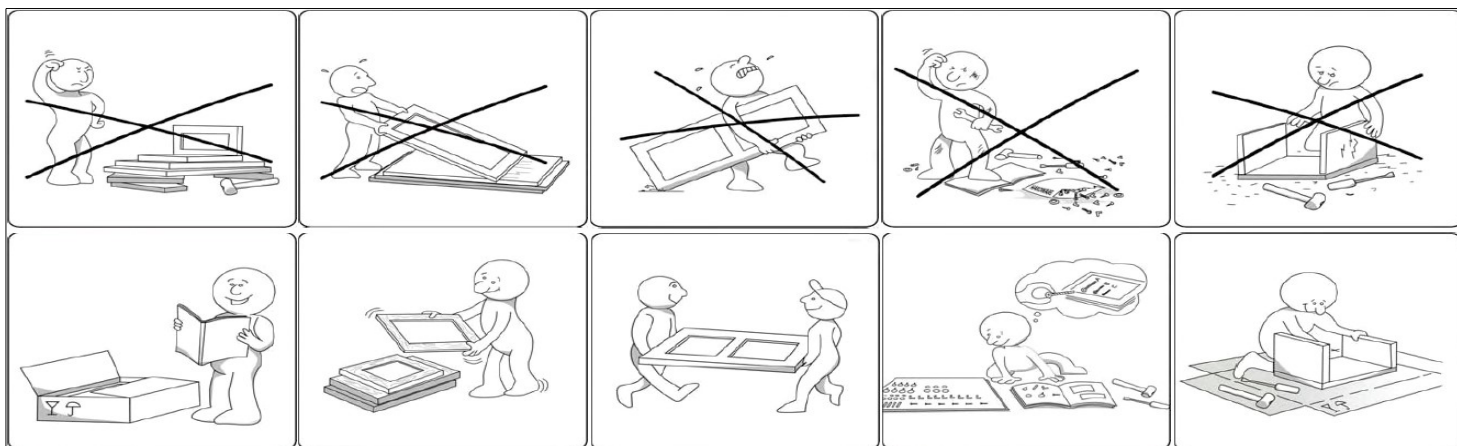


CONFORAMA CODE(S)

123937 : BLANCA / BRANCO

Version 1  
02/24/2025

CONFORAMA ESPANA SA - Avda. Baix Llobregat, 1-3, Modulo A, Planta Baja, Parc de Negocis Mas Blau II, 08820 - El Prat de Llobregat, Barcelona - SPAIN. REAL INVEST CONFORAMA SL, Centro Comercial La Laguna, Autopista Santa Cruz - La Laguna - Salida Las Chumberas - 38205 - San Cristobal de la Laguna - TENERIFE. CONFORAMA PORTUGAL SA - Estrada Nacional, 9 Km.6,8, Cascais Shopping, 2645-543 - Alcabideche - PORTUGAL



ES

## INFORMACION DE SEGURIDAD

**IMPORTANTE LEA ATENTAMENTE Y CONSÉRVELO PARA FUTURAS CONSULTAS**

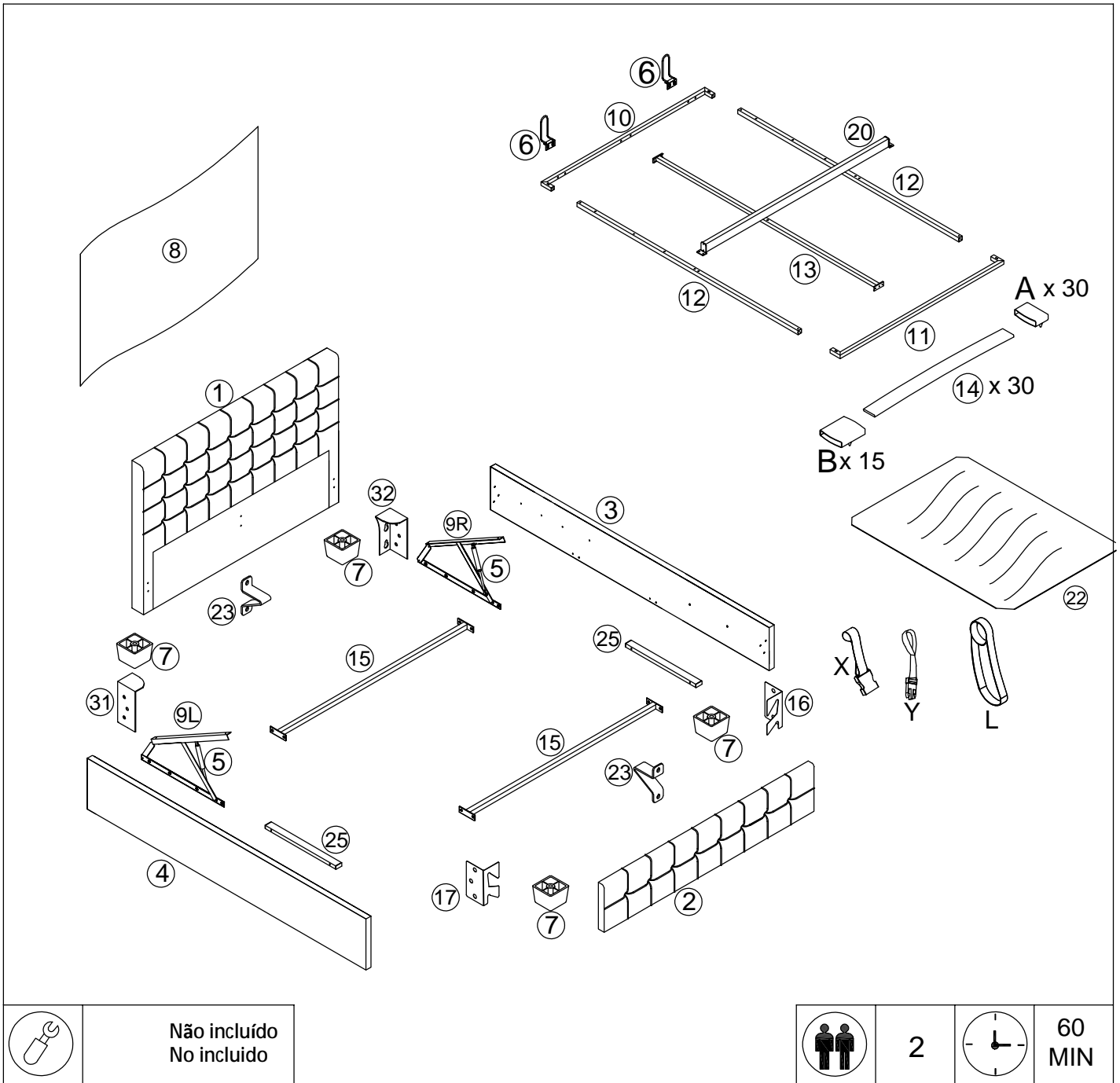
Este mueble es para uso doméstico.  
 No adecuado para niños menores de 6 años.  
 Se requiere montaje.  
 Compruebe que dispone de toda la tornillería y de todas las piezas antes de comenzar el montaje.  
 No monte ni utilice el mueble si hubiera piezas rotas o dañadas o si faltaran piezas, y emplee únicamente piezas aprobadas por el fabricante.  
 Utilice únicamente las herramientas suministradas o recomendadas.  
 Apriete firmemente las fijaciones empleando las herramientas suministradas o recomendadas.  
 El montaje, el apuntalamiento o la manipulación incorrectos podrían conducir al debilitamiento del ensamblado o de las piezas.  
 Mantenga a los niños alejados durante el montaje. El producto contiene piezas pequeñas que podrían ingerirse.  
 Todas las uniones deberán apretarse adecuadamente y verificarse periódicamente, volviéndolas a apretar si fuera necesario.  
 No desplace un mueble que esté cargado.  
 Mueble que contiene paneles con base de madera (tableros de partículas, fibras, contrachapado) que pueden emitir contaminantes al aire en interiores. Consiguientemente, se le aconseja que, una vez instalado el mueble en su ubicación, ventile la sala frecuentemente durante al menos cuatro semanas para reducir la exposición a los contaminantes emitidos por el mismo.  
 Tenga cuidado de no pillarse los dedos cuando coloque la mesa en su posición bajada.

PT

## INFORMACAO DE SEGURANCA

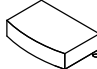

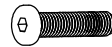
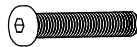


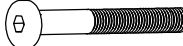








**IMPORTANTE! LER ATENTAMENTE E GUARDAR PARA REFERÊNCIA FUTURA**

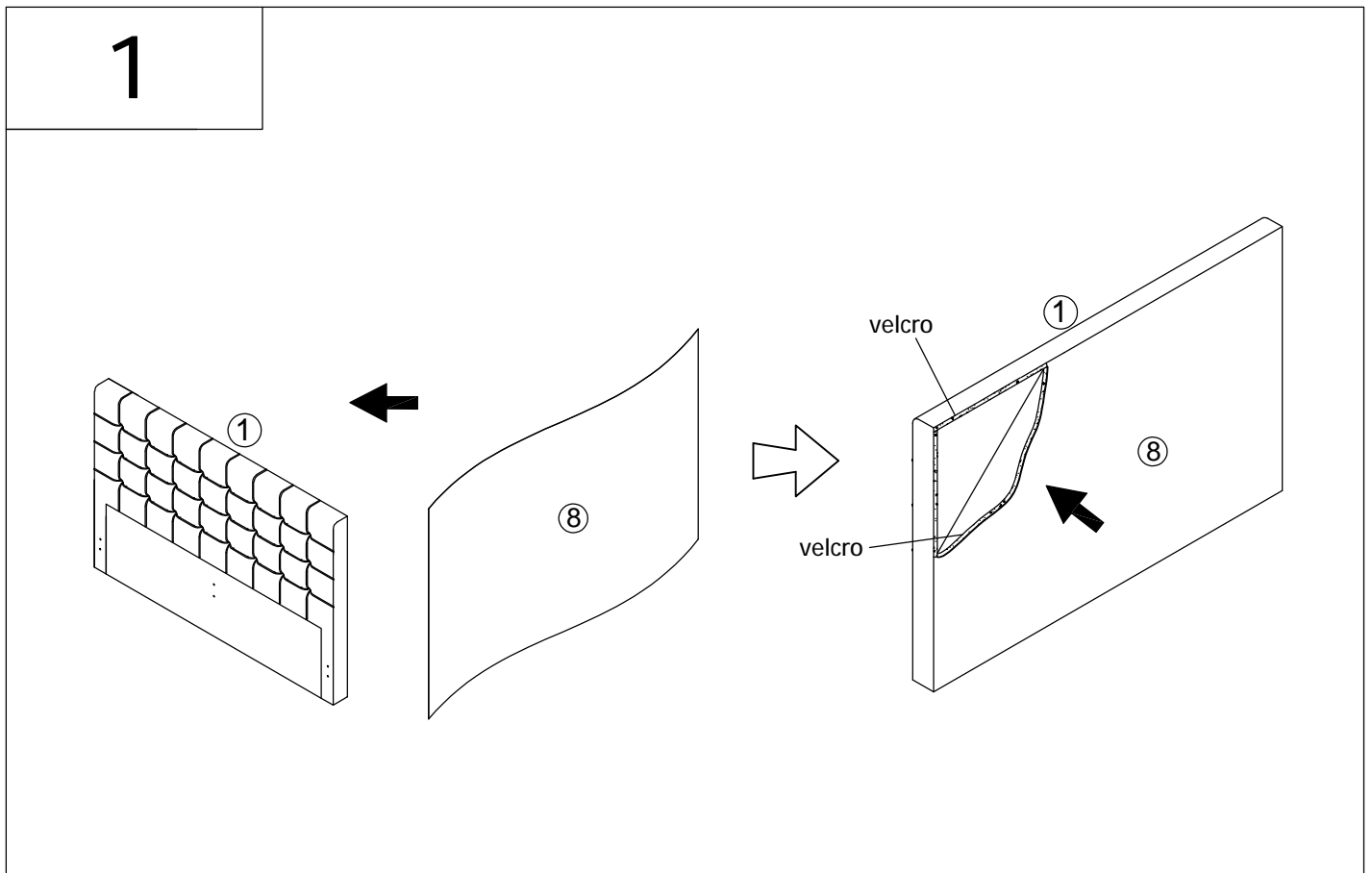
Este mobiliário destina-se apenas a uso doméstico.  
 Não é adequado a crianças com menos de 6 anos de idade.  
 Mobiliário a ser montado pelo utilizador.  
 Certifique-se de que possui todas as ferragens e peças em bom estado antes de iniciar a montagem.  
 Não monte nem use o mobiliário se tiver peças partidas, danificadas ou em falta, e use apenas peças aprovadas pelo fabricante.  
 Use apenas ferramentas fornecidas ou recomendadas.  
 Aperte bem os fixadores usando as ferramentas fornecidas ou recomendadas.  
 Uma montagem, suporte ou manuseamento incorretos pode dar origem a um enfraquecimento da montagem e/ou das peças.  
 Mantenha as crianças pequenas afastadas durante a montagem. O produto contém peças pequenas suscetíveis de serem engolidas.  
 Todas as juntas deverão ser devidamente apertadas e verificadas regularmente, e apertadas novamente, se necessário.  
 Não mova o mobiliário com carga.  
 O mobiliário que contenha painéis à base de madeira (painel de aglomerado, placa de fibra, contraplacado, etc.) pode emitir poluentes para o ar no interior. Assim, aconselhamos que, após instalar o mobiliário no respetivo local, ventile frequentemente a divisão durante, pelo menos, quatro semanas, para reduzir a exposição aos poluentes emitidos pelo mobiliário.  
 Cuidado com o risco de apertões nos dedos quando colocar a mesa na posição baixada.



No.	TAILLE SIZE	QTE QTY	CTN No.	⑦	50x50x40mm	x 4	1	⑬	29x78x1828mm	x 1	2	⑳	25x53x80mm	x 2	1
①	1615x1050x90mm	x 1	1	⑧	1597x1018mm	x 1	1	⑭	9x55x737mm	x 30	1	㉕	25x50x300mm	x 2	1
②	1570x305x55mm	x 1	1	⑨L	4.5mm	x 1	1	⑮	20x70x1515mm	x 2	1	⑳	50x50x120mm	x 1	1
③	1925x305x28mm	x 1	2	⑨R	4.5mm	x 1	1	⑰	45x37x80mm	x 1	1	㉑	50x50x120mm	x 1	1
④	1925x305x28mm	x 1	2	⑩	25x85x1480mm	x 1	1	⑰	45x37x80mm	x 1	1				
⑤	∅22x420mm	x 2	1	⑪	25x85x1480mm	x 1	1	㉒	45x54x1479mm	x 1	1				
⑥	55x42x159mm	x 2	1	⑫	28x28x1824mm	x 2	2	㉓	1560x1970mm	x 1	1				

Quincaillerie de montage / Hardware

A x 30	B x 15	C x 54	D x 8	E x 1
				
37X58X28mm	67.5X58X28mm	M6X20mm	M6X35mm	M6X40mm
F x 4	G x 4	H x 4	I x 4	J x 1
				
M8X40mm	M8X65mm	M6	M8	4mm
K x 1	L x 1	M x 8	X x 1	Y x 1
				
75X23mm	240X35mm	M6X16mm	205X33mm	215X33mm



# 2

C x 4

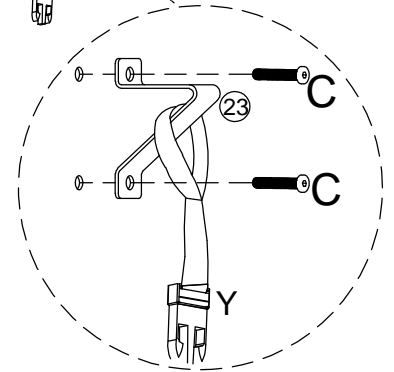
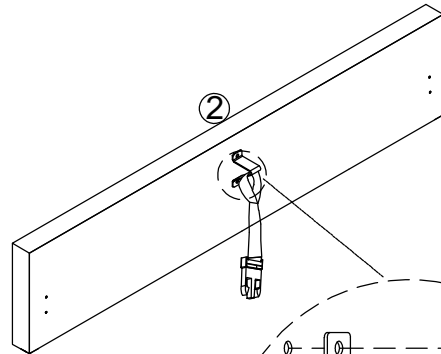
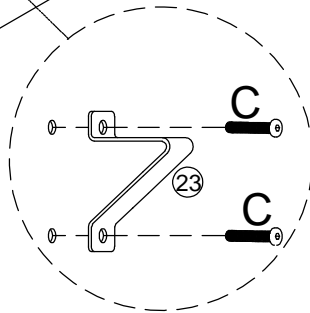
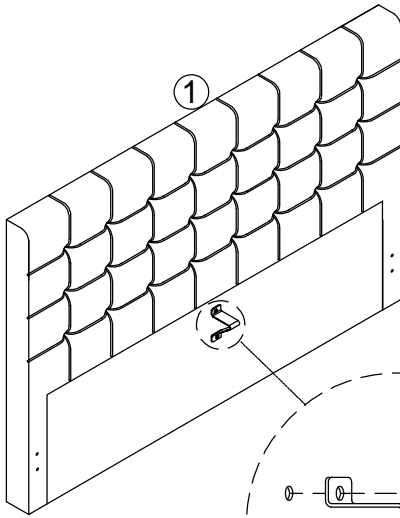


M6X20mm

J x 1



4mm



# 3

C x 4



M6X20mm

D x 4

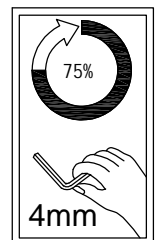
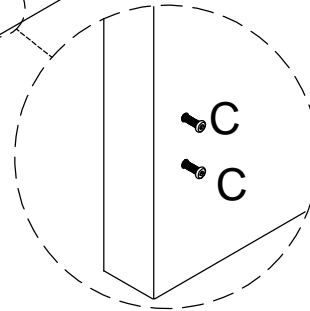
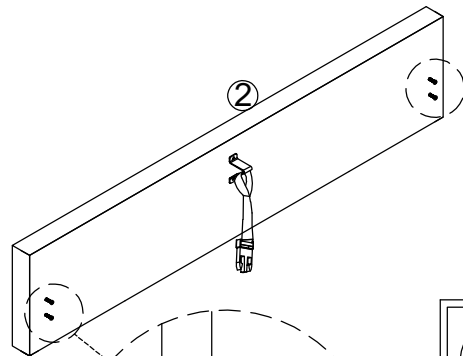
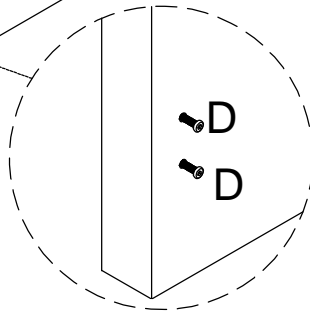
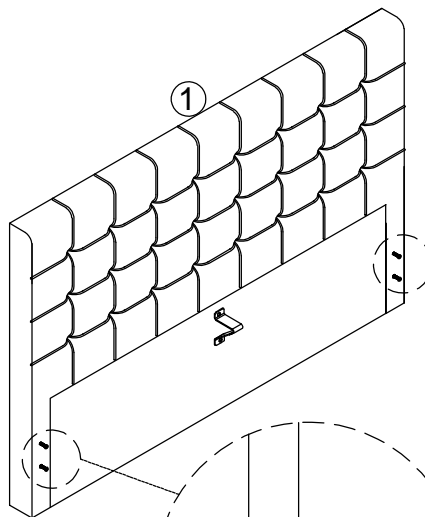


M6X35mm

J x 1

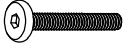


4mm



# 4

F x 4

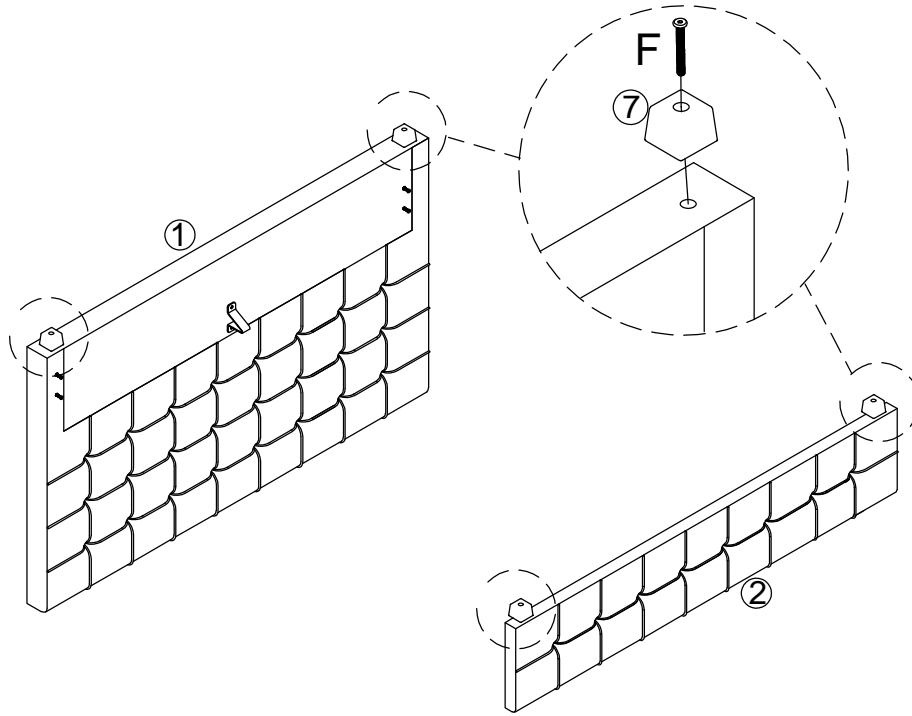


M8X40mm

J x 1

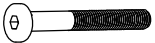


4mm



# 5

G x 4

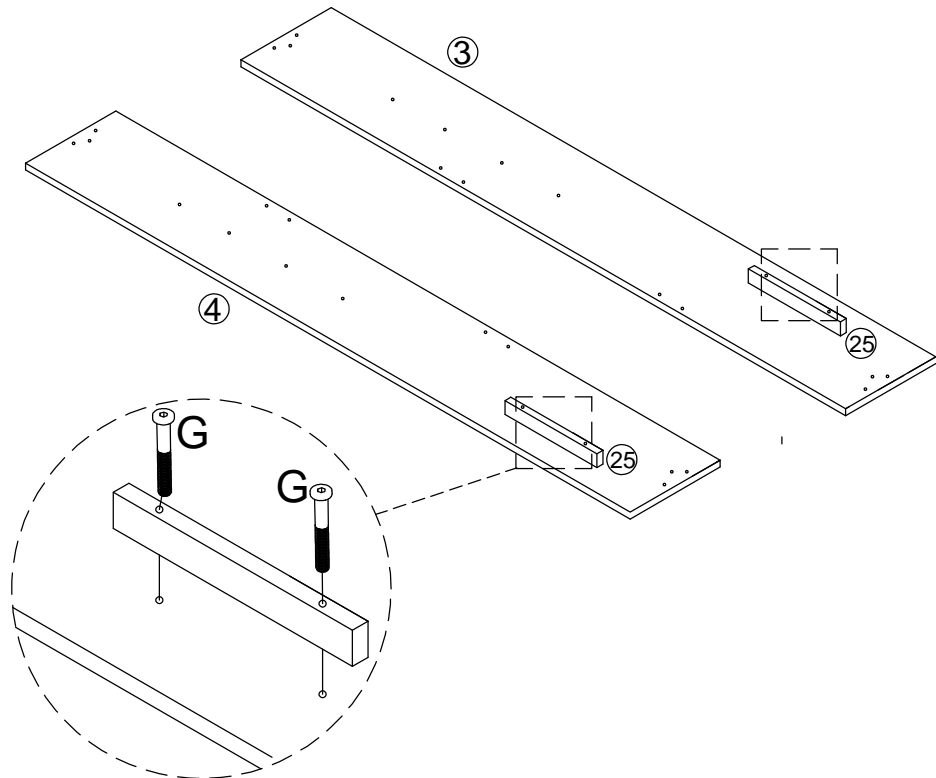


M8X65mm

J x 1



4mm



# 6

C x 12

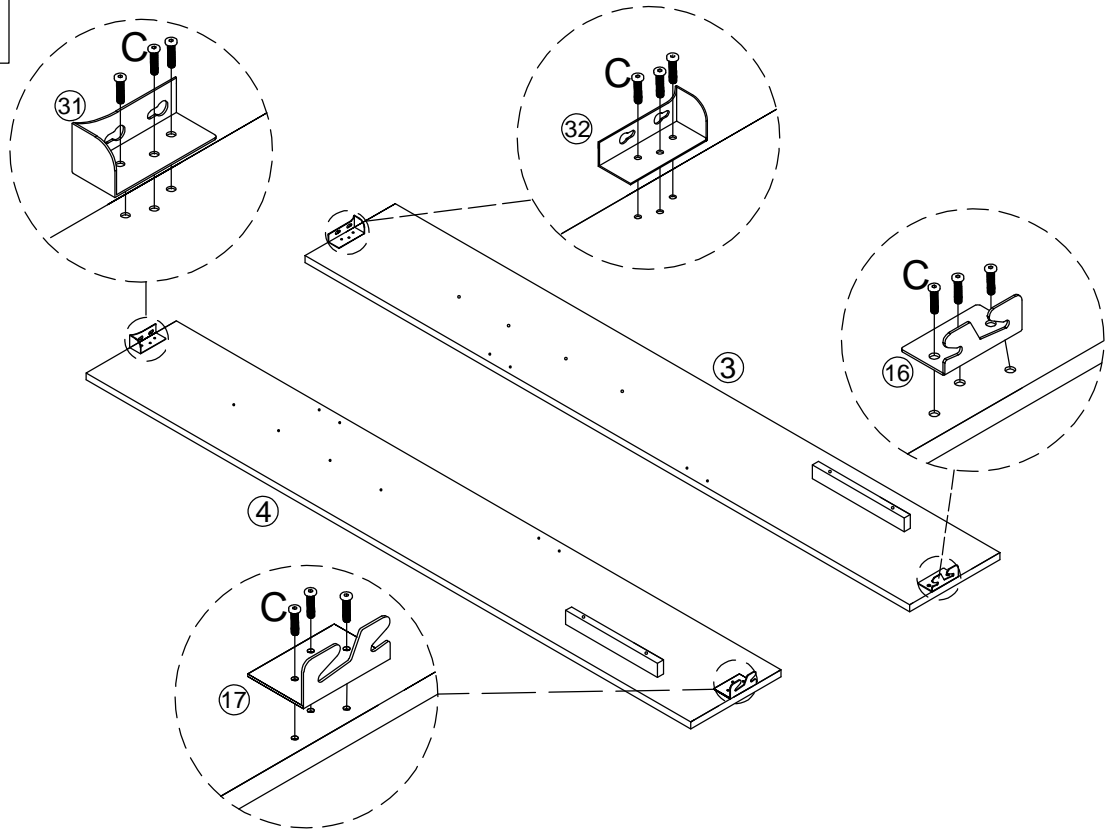


M6X20mm

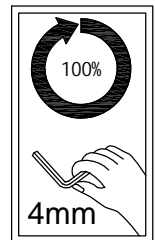
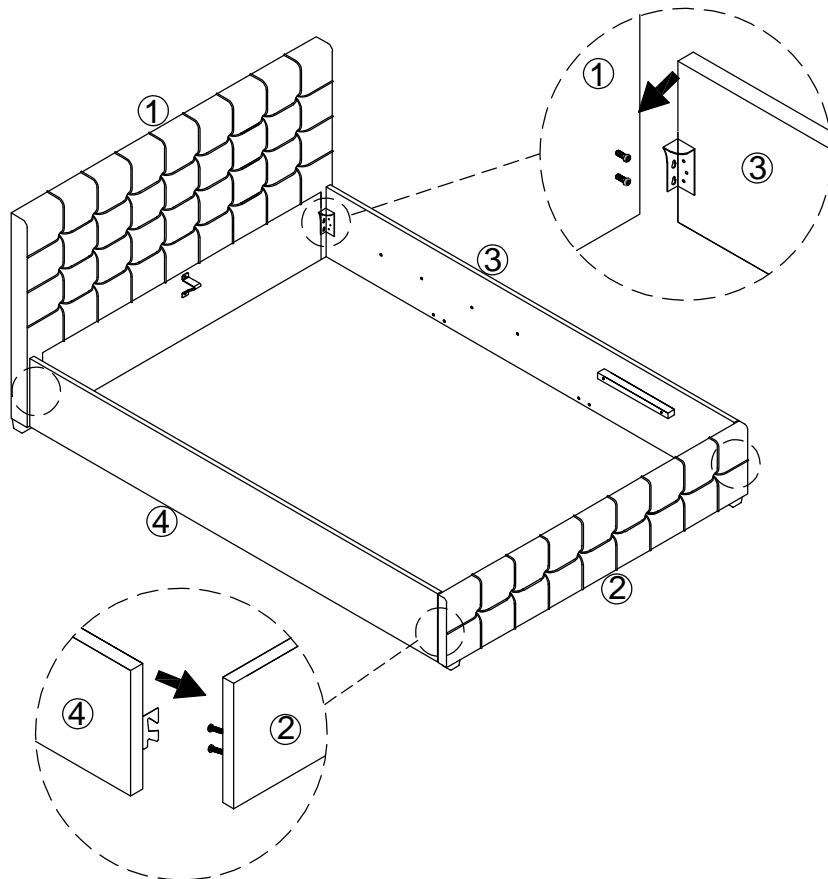
J x 1



4mm



# 7



# 8

C x 8

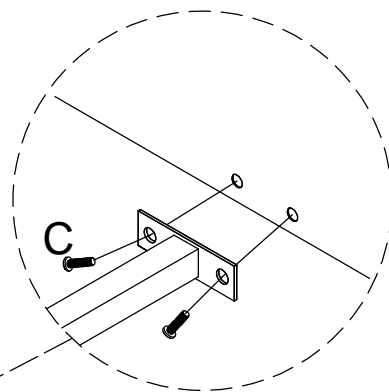


M6X20mm

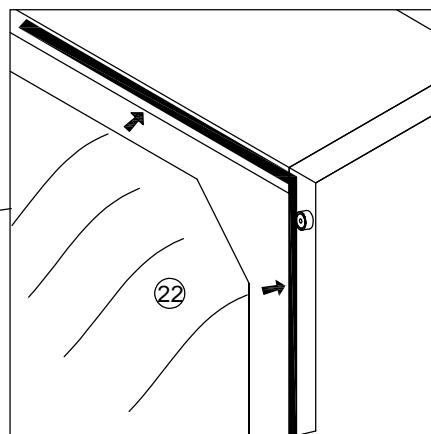
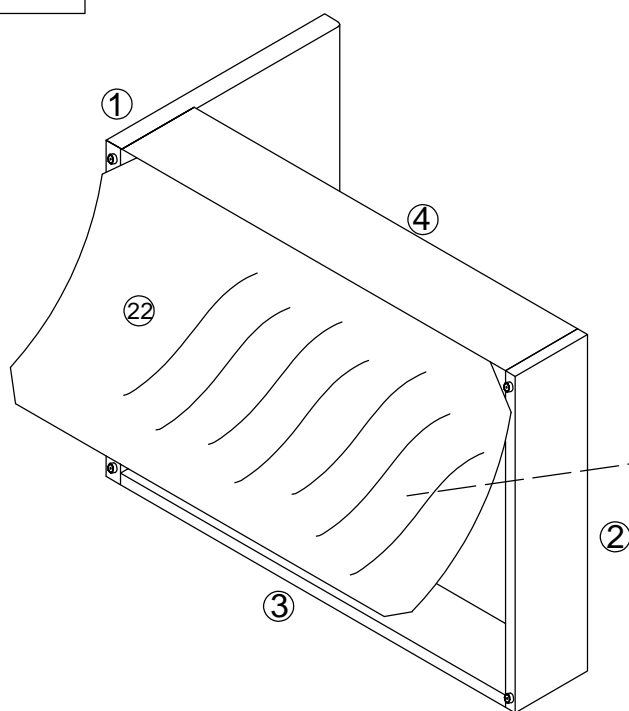
J x 1



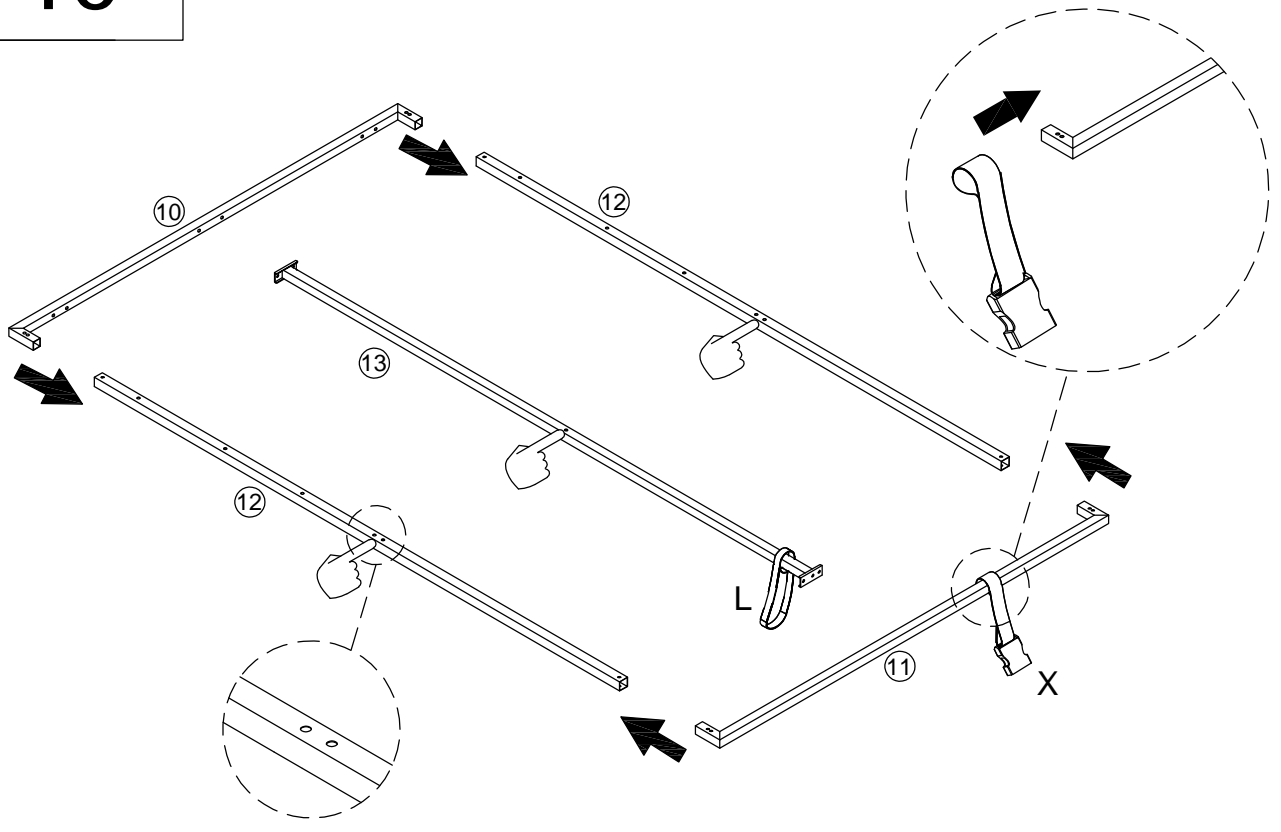
4mm








# 9

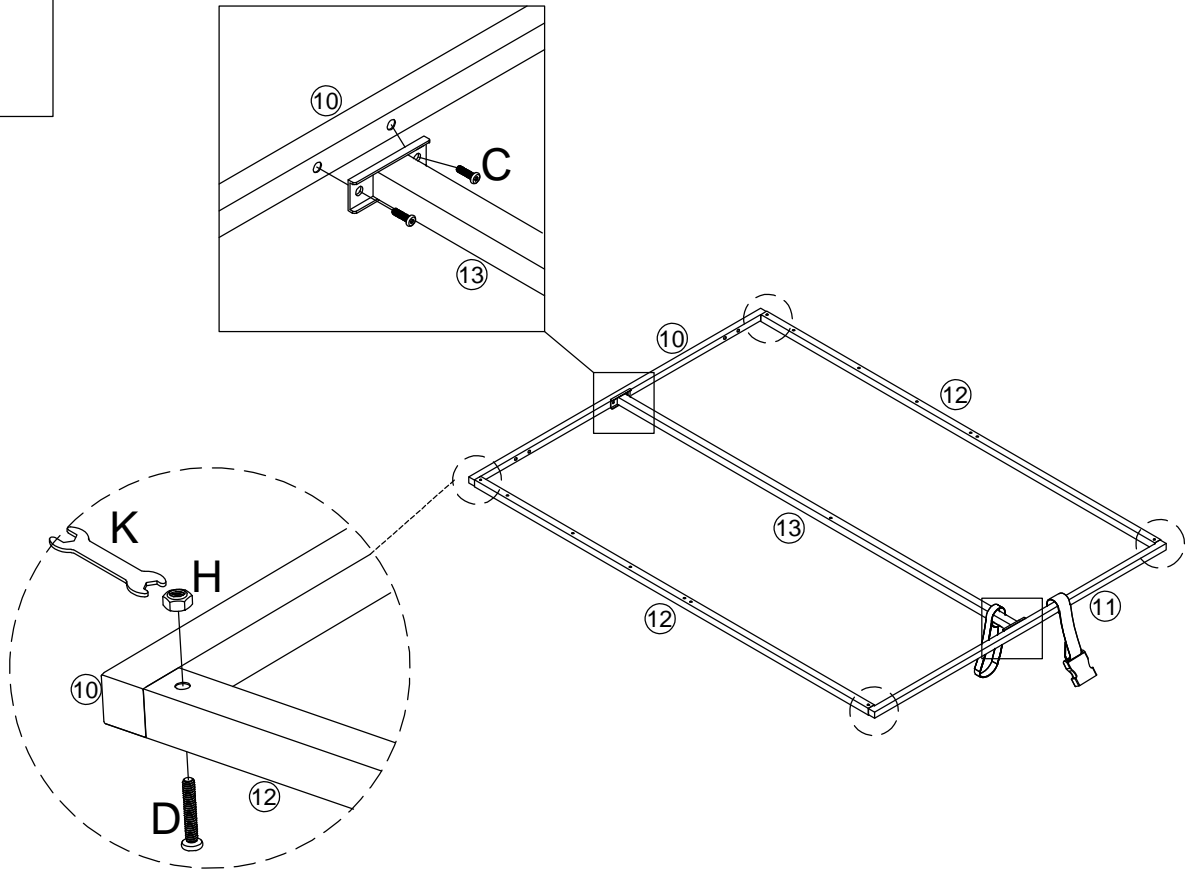


# 10



# 11

- C x 4
-  M6X20mm
- D x 4
-  M6X35mm
- H x 4
-  M6
- J x 1
-  4mm
- K x 1
- 



# 12

C x 4

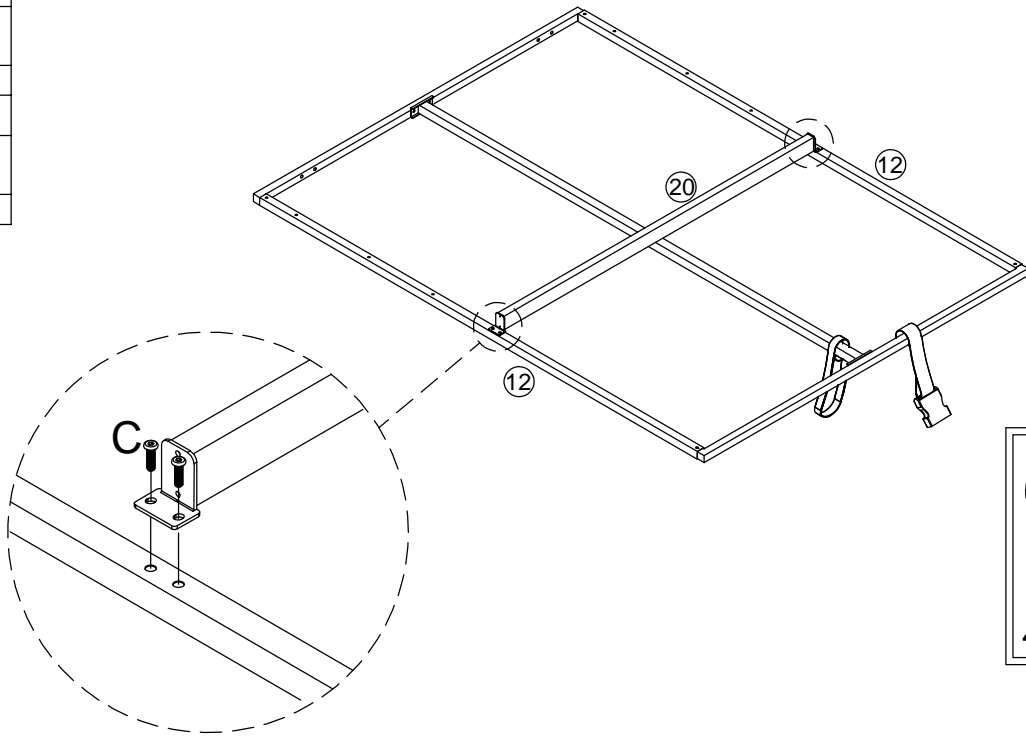


M6X20mm

J x 1



4mm



# 13

E x 1

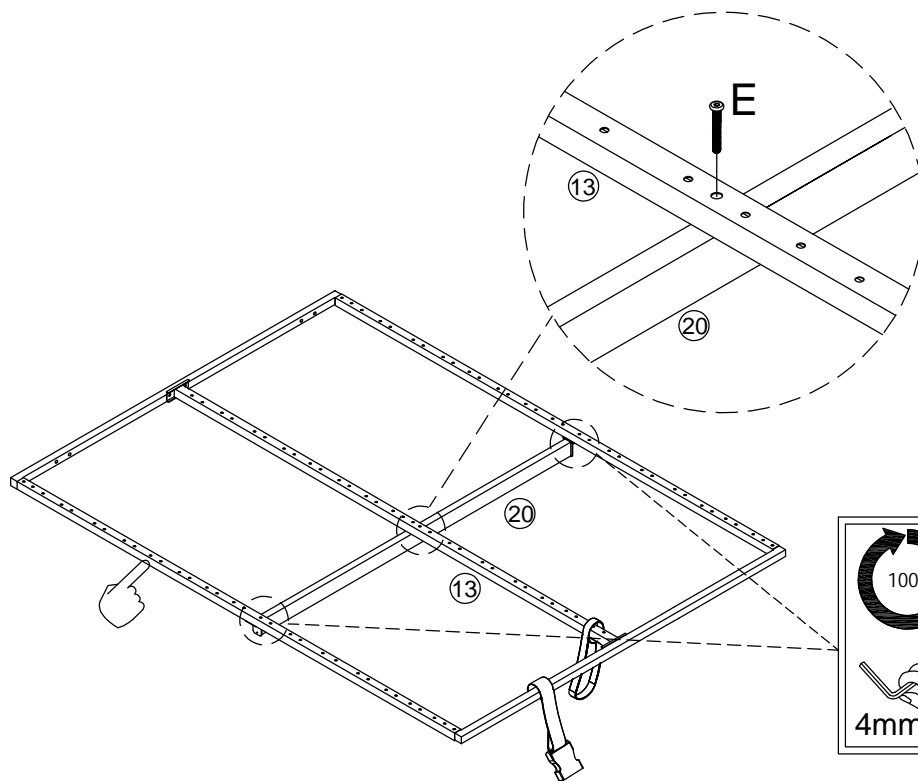


M6X40mm

J x 1



4mm



# 14

C x 4

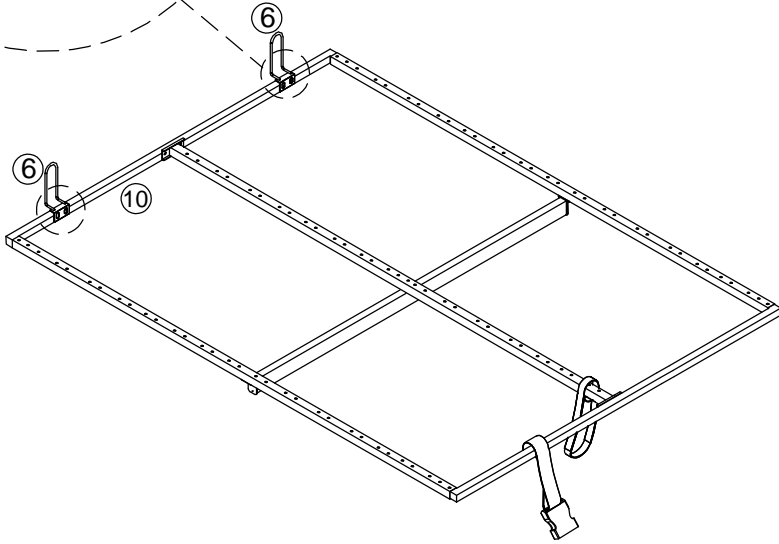
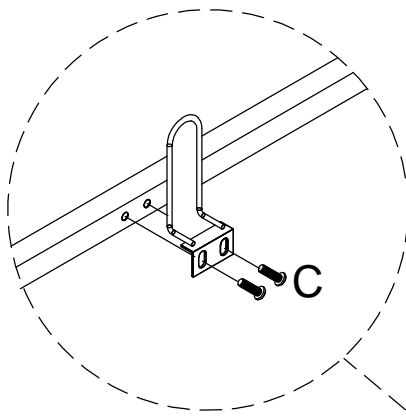


M6X20mm

J x 1



4mm



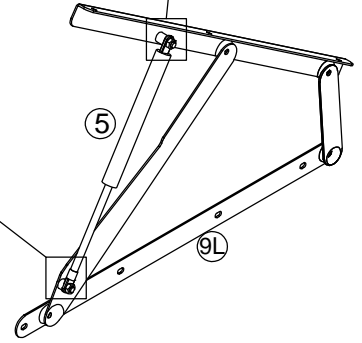
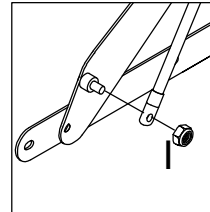
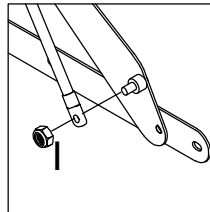
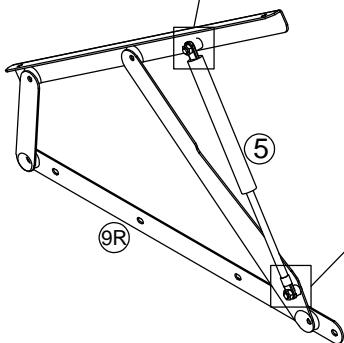
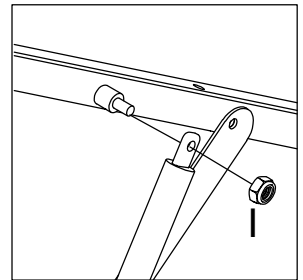
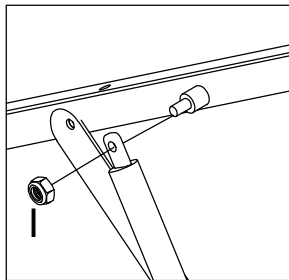
# 15

I x 4



M8

K x 1



# 16

C x 8



M6X20mm

M x 8

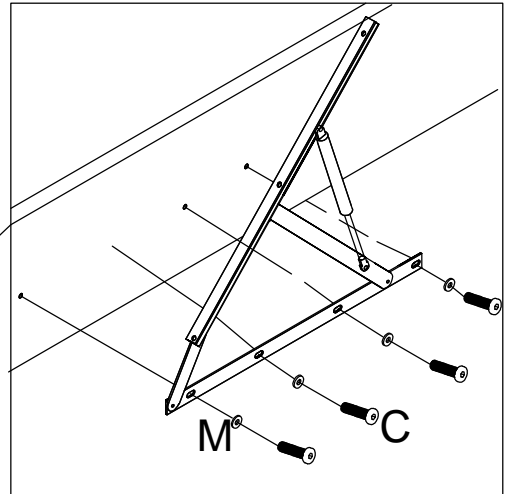
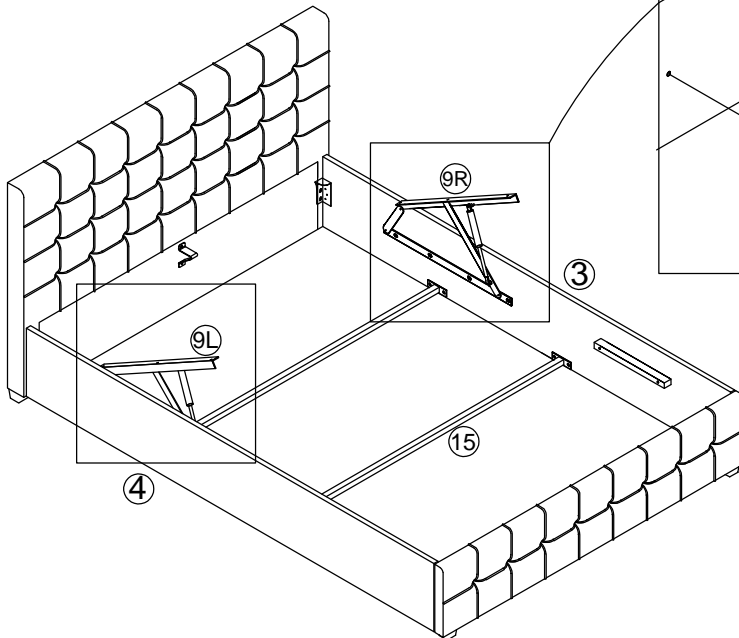


M6X16mm

J x 1



4mm



# 17

C x 6

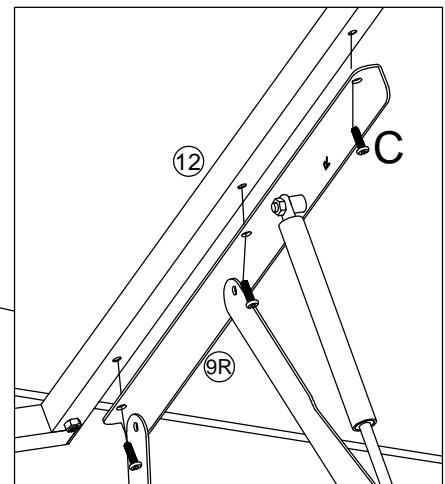
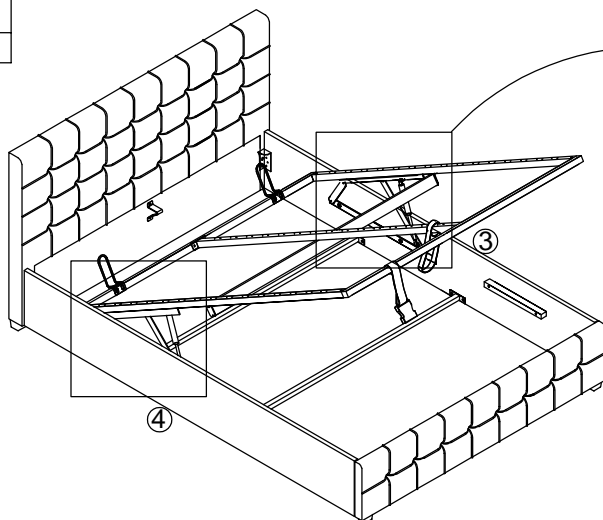


M6X20mm

J x 1



4mm

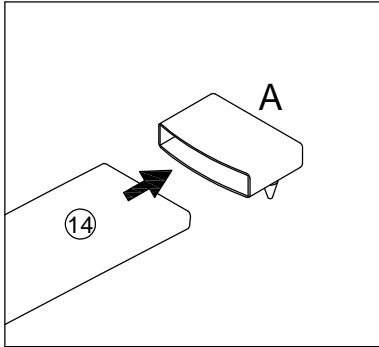


# 18

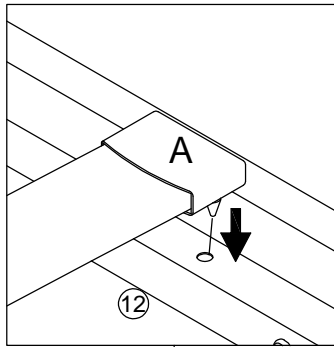
A x 30



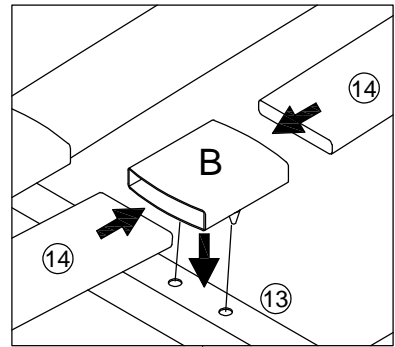
B x 15



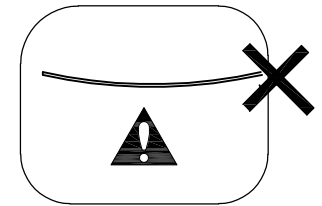
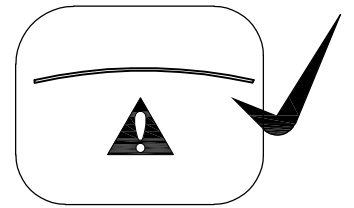
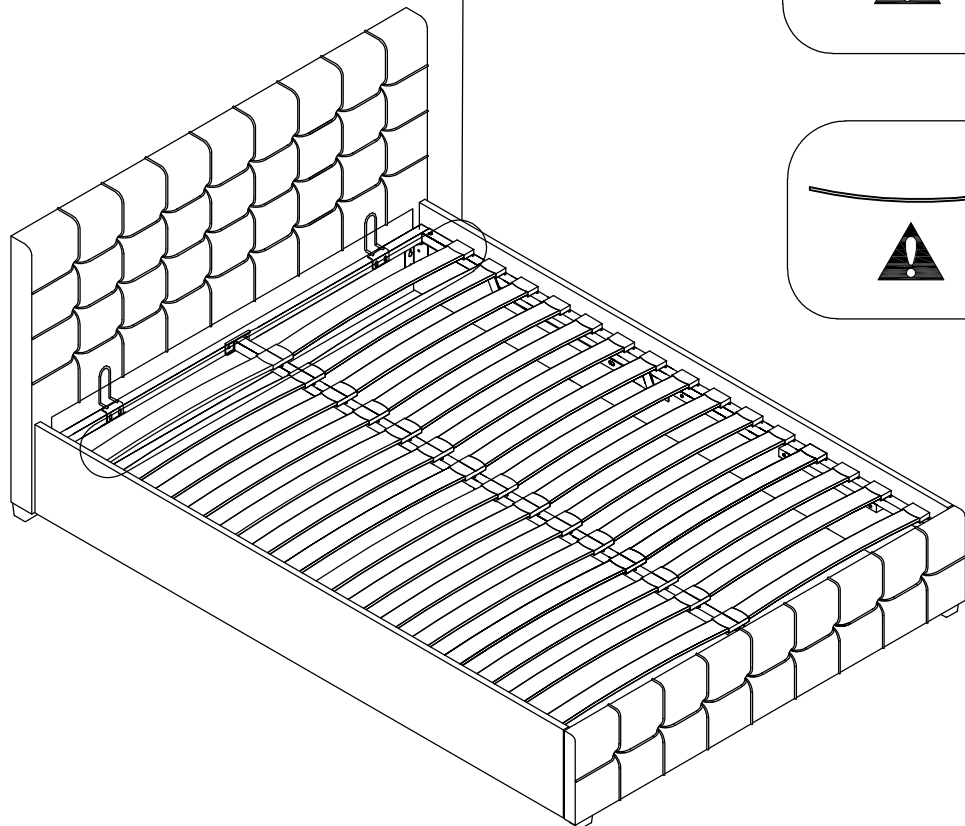
18.1



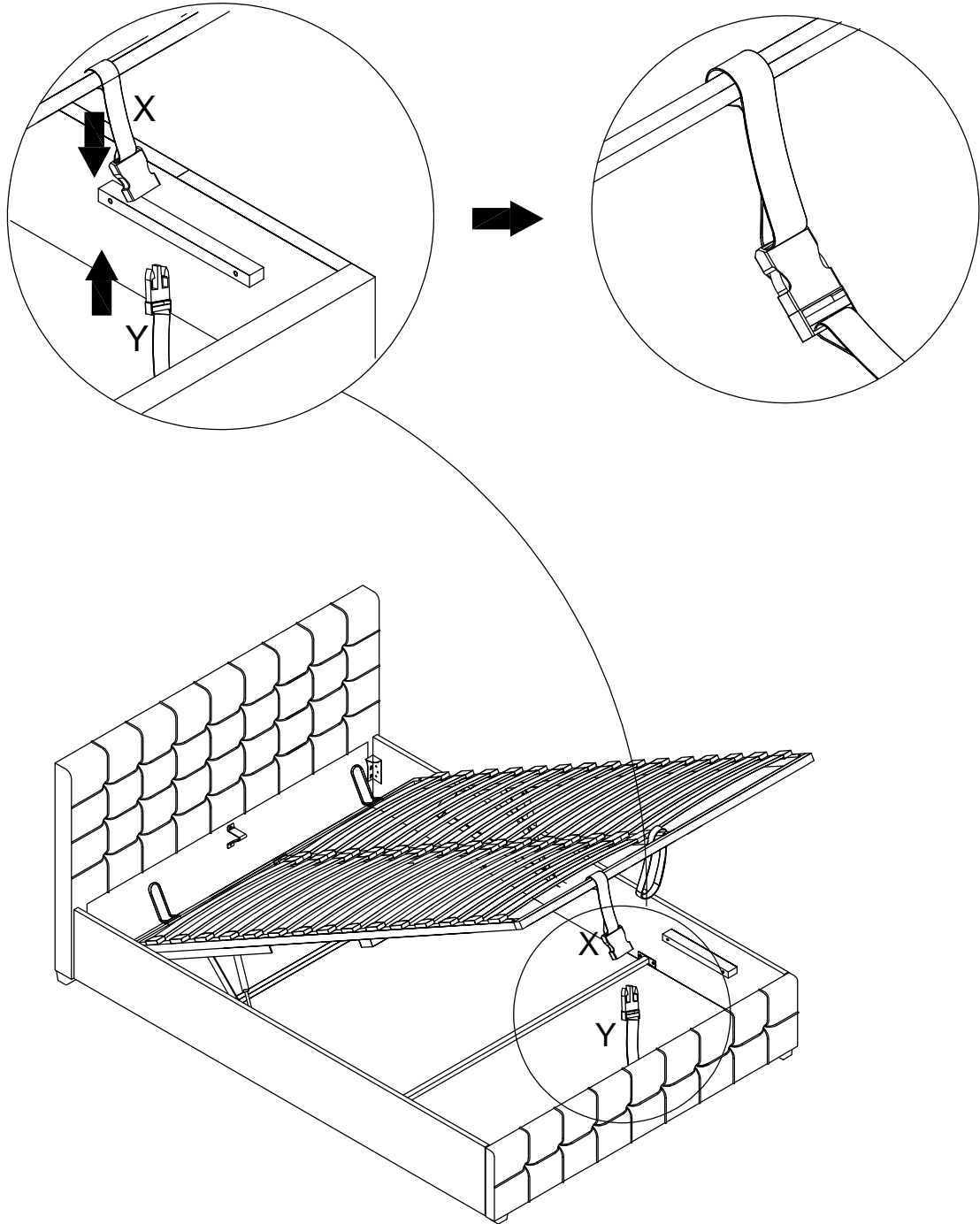
18.2



18.3

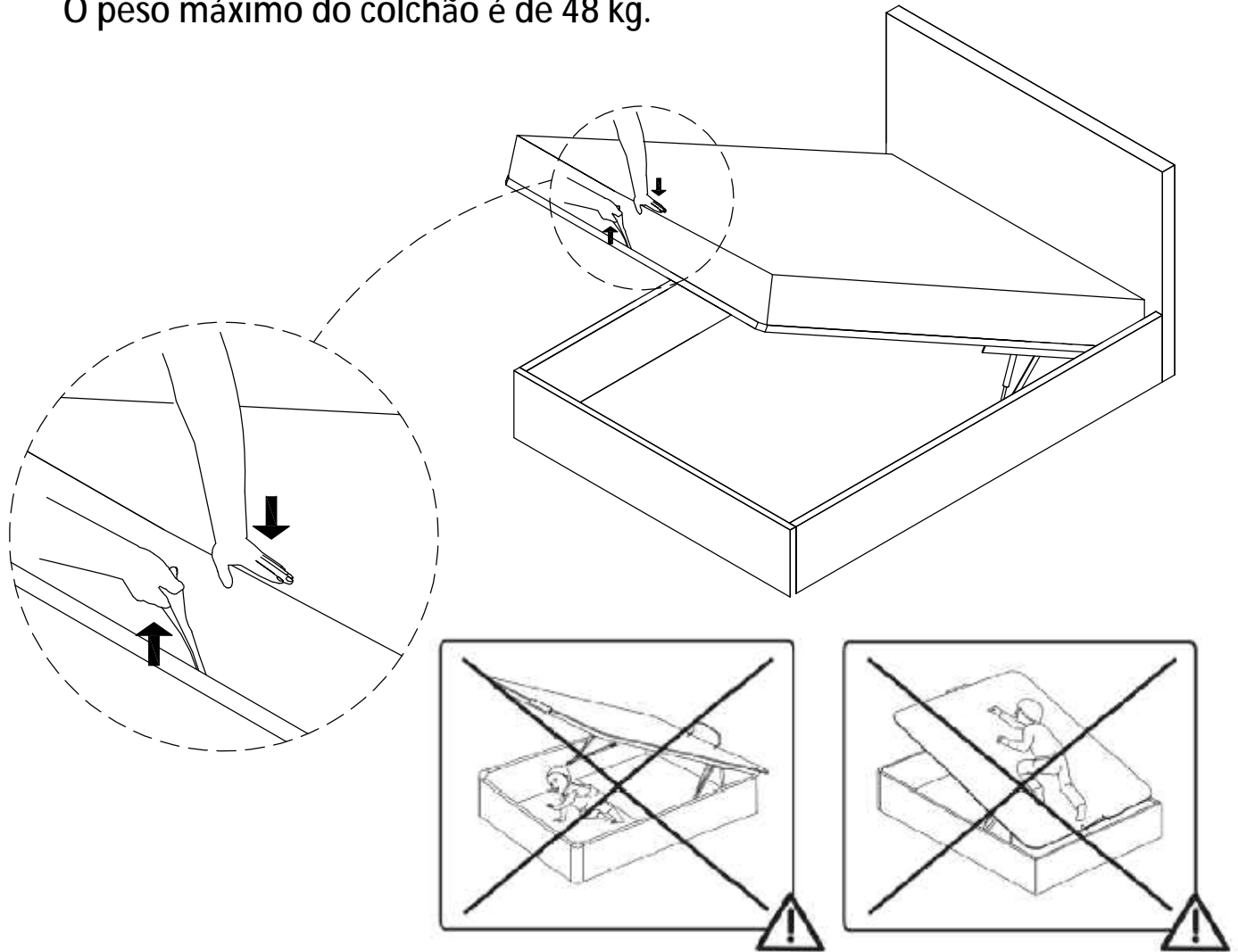


19



20

El peso máximo del colchón es de 48 kg.  
O peso máximo do colchão é de 48 kg.



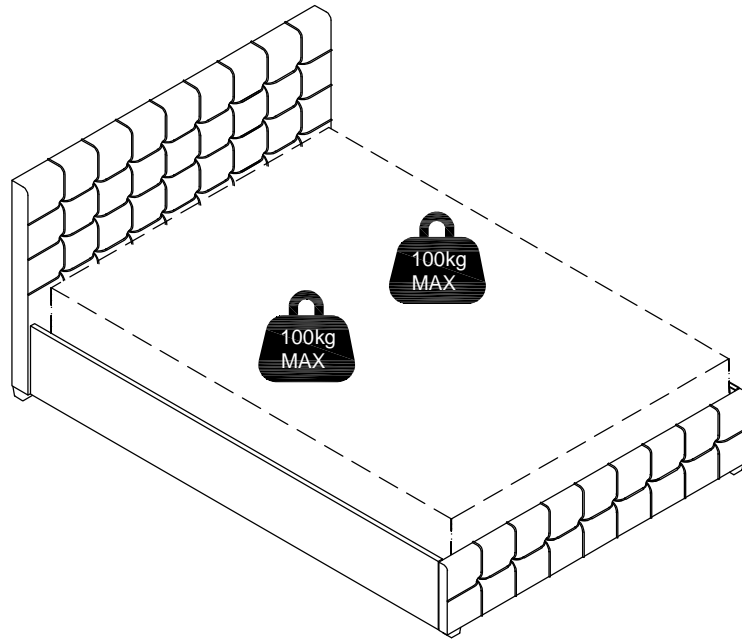
⚠  
Tenga cuidado de no pellizcarse los dedos! Una mano en el colchón y la otra mano en la correa cuando cierre.

⚠  
Cuide do corte dos dedos! Uma mão no colchão e a outra mão no cinto ao fechar.

⚠  
No deje que los niños jueguen con la cama, peligro de atrapamiento de dedos y asfixia. Este producto no es una caja de juguetes.

⚠  
Não deixe as crianças brincarem com a cama, perigo de prender os dedos e sufocar. Este produto não é uma caixa de brinquedos.

# 21



**CARGA MAXIMA**

**ES**

**INSTRUCCIONES  
DE USO**

No fuerce nunca las conexiones. Vuelva a apretar los tornillos al cabo de unos días. Conserve el folleto de instrucciones. Este contiene información para pedir repuestos. Asegúrese de no sobrepasar el peso de carga máximo para un uso seguro. No desplace muebles cargados.

**ALMACENAMIENTO  
Y MANTENIMIENTO**

Nunca force as ligações. Volte a apertar os parafusos passados alguns dias. Guarde o folheto das instruções. Este contém informação para quando precisar de pedir peças em falta. Certifique-se de que não excede o peso máximo de carga para uma utilização segura. Não mova o mobiliário com carga.

**PT**

**INSTRUCOES  
DE UTILIZACAO**

Elimine cuidadosamente el polvo. Emplee un paño húmedo suave y limpio con agua jabonosa. No utilice productos de limpieza abrasivos ni disolventes. Los tejidos recubiertos con PU son por naturaleza sensibles al sebo y al sudor. La limpieza frecuente de las áreas expuestas deberá realizarse utilizando un producto no ácido, como puede ser el jabón de Marsella.

**ARMAZENAMENTO  
E MANUTENCAO**

Retire cuidadosamente o pó. Use um pano suave e ligeiramente embebido em água e detergente. Não use produtos de limpeza abrasivos nem solventes. O tecido revestido a PU é por natureza sensível ao sebo e transpiração. Efetue uma limpeza frequente das áreas expostas usando um produto que não seja ácido, como sabão de Marselha.