

*



119693



119687



119689



119691

COLORES:

DIMENSIONES:

CARCASA

GRIS OSCURO



GRIS OSCURO



GRIS OSCURO



GRIS CLARO



FRONTALES ALTO/BAJO

MADERA/GRIS OSCURO

GRIS CLARO/MADERA GRIS

GRIS OSCURO/MADERA

MADERA/GRIS CLARO

DERECHA



119687

119689

119691

119693

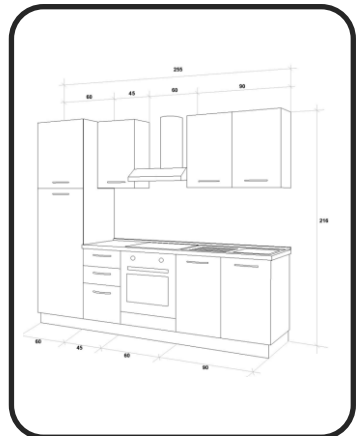
IZQUIERDA

119688

119690

119692

119694



CARACTERÍSTICAS Y MATERIALES:

Cocina Gilda 2.0. Cocina en pack en disposición izquierda o derecha (según posición de fregadero), con mobiliario en varios acabados con puertas y cajones de cierre suave.

COMPOSICIÓN L255

Módulos base: 1 Columna de 60cm con 2 puertas para frigorífico. 1 Módulo de 45cm con 2 cajones y 1 cesta. 1 Módulo de 60cm para horno (es recomendable utilizarla con función aspirante). Y 1 módulo de 90cm para fregadero con 2 puertas.

Módulos pared: 1 Módulo de pared escurrreplatos de 90cm y 2 puertas. Y 1 Módulo de pared de 45cm y 1 puerta.

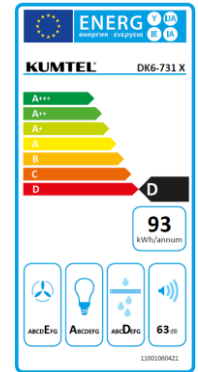
Otros: Campana KUMTEL DK6 - 731 de 60cm Inox. Placa vitrocerámica CANDY CH64XB. Horno eléctrico estático CANDY FIDC N2000. Frigorífico CANDY CFBD 24505EH. Fregadero DX 79 inox con 1 cubeta y escurrreplatos. Y grifo CROLLA 1370CR, monomando cromado.

(*) Los electrodomésticos, fregadero y grifo se van actualizando, por lo que pueden no coincidir con los de imagen.

Electrodomésticos, fregadero y grifo:

Campana extractora KUMTEL DK6 – 731

- Capacidad de ventilación intensiva: 300 m3/h
- 3 Velocidades
- Control mediante botones
- Iluminación led
- Filtro de aluminio lavable en lavavajillas
- Dispone de opción de doble motor
- La campana incluye el tubo / chimenea por encima del motor
- Eficiencia energética D
- Acabado inox
- Medidas: 60 an x 15 al x 48 fon cm



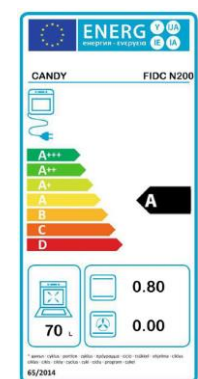
Placa vitrocerámica CANDY CH64XB

- Vitrocerámica
- 4 Zonas de cocción
- Control central
- 10 Niveles de potencia
- Potencia total 6,5 kW
- Administración de energía: administración de potencias de 5 niveles
- Temporizador electrónico
- Alarma y apagado automático
- Seguridad niños
- Acabado negro
- Medidas: 59 an x 5 al x 52 fon cm



Horno eléctrico estático con ventilación CANDY FIDC N2000

- Horno estático con ventilador de refrigeración externo radial
- Capacidad 70 litros
- 2 Mandos giratorios
- 4 Funciones
- Eficiencia energética A
- Recetas y contenido extra a través de App hOn
- Limpieza Aquactiva
- Acabado negro
- Medidas: 59,5 an x 59,5 al x 56 fon cm
- 1 Bandeja y 1 rejilla



Fregadero DX 79

- Posición derecha
- 1 cubeta y 1 escurrer platos
- Acero inoxidable
- 60 cm



Grifo CROLLA 1370CR

- Monomando cromado.



Electrodomésticos, fregadero y grifo:

Frigorífico integrado CANDY CFBD 2450/2ES

CARACTERÍSTICAS GENERALES

- Tipo: Frigorífico 2p
- Capacidad neta total: 205 L.
- Frigorífico con capacidad neta: 169 L
- Congelador con capacidad neta: 36 L
- Eficiencia energética: E (A a G)
- Clase climática: ST
- Antiescarcha (nevera)
- Nivel de ruido: 39 dB.
- Luz interior de la nevera
- Número de compartimentos en el frigorífico: 4
- Número de compartimentos para verduras: 1.
- Bisagra para puerta: Derecho.
- Puerta reversible
- Capacidad de congelación: 2,6 kg/24h.
- Consumo de energía anual: 175 kWh.
- Color del producto: Blanco
- Altura (mm): 1446
- Fondo (mm): 540
- Ancho (mm): 540
- Peso Bruto /Neto 51,7 kg / 47,5 kg

